

LISTEPRISER DKK  
EX. MOMS MARTS 2021

David<sup>®</sup>   
davidsuperlight.dk 



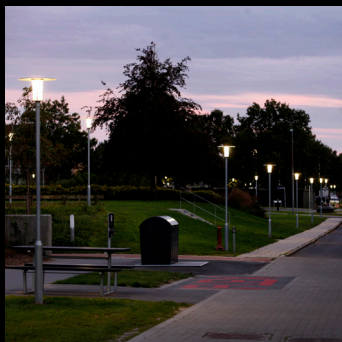
**David Super-Light A/S**

Glarmestervej 43 · 8722 Hedensted

(+45) 86 89 85 00 · [mail@davidsuperlight.dk](mailto:mail@davidsuperlight.dk)

[www.davidsuperlight.dk](http://www.davidsuperlight.dk)

- Dansk design, produktion & kvalitet.
- 10 års rustgaranti.
- 10 års suppleringsgaranti.
- Kort leveringstid. Stor fleksibilitet.
- Høj vandalsikkerhed.
- Rådgivning og hjælp til store og små projekter.



**Væglamper**

**Pullertlamper**

**Tower**

**Bed- & Stibelysning**

**Park- & Vejbelysning**

**Master - Parkstolper**  
**Mastetilbehør - Urban furniture**  
**Lyskilder - Reserveglas**

**Fragt og emballage**  
**Generelt**  
**Salgs- & Leveringsbetingelser**



Side 5 MULDVARP



Side 6 JAN



Side 7 brIQ



Side 8 HANS



Side 9 ANTON



CE

RETROFIT  
LED

IP67

230V

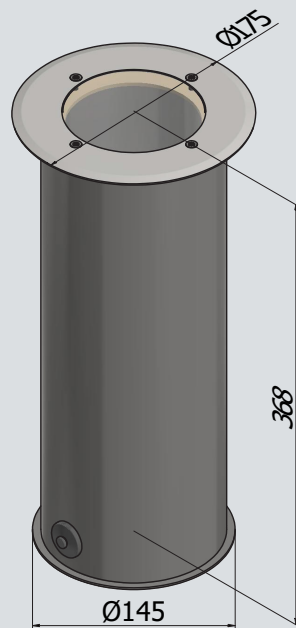
IK10

**MULDVARP**

Art nr.	Type	DKK Listepriis ex.moms
<b>130-800-205</b>	MULDVARP Nedgravningsspot. E27. Klar PC-skærm. Varmgalvaniseret stål.	<b>1775.-</b>
<b>Anbefalede Lyskilder:</b>		
<b>982-40-10-02-25</b>	Philips MASTER LEDspotMV PAR30S 9,5-75W. E27. 25D. 25000h. 740Lm. 2700K. DIMM.	<b>225.-</b>
<b>982-40-10-04-25</b>	Philips MASTER LEDspotMV PAR30S 9,5-75W. E27. 25D. 25000h. 820Lm. 4000K. DIMM.	<b>225.-</b>

Key features:

- 10 års rustgaranti.
- 10 års suppleringsgaranti.
- Nemt lyskildeskift og stor fleksibilitet med retrofit LED.



CE

RETROFIT  
LED

IP54

230V

IK06



JAN

Art nr.	Type	DKK Listepriis ex.moms
<b>144-648-200</b>	JAN-17 indbygningsspot. GU10. Kegleglas satineret. Varmgalvaniseret stål.	<b>995.-</b>
<b>144-648-300</b>	JAN-17 indbygningsspot. GU10. Kegleglas satineret. Massiv kobber.	<b>2095.-</b>
<b>144-648-x00 *</b>	JAN-17 indbygningsspot. GU10. Kegleglas satineret. Pulverlakeret. *	<b>1245.-</b>

**Anbefalede Lyskilder:**

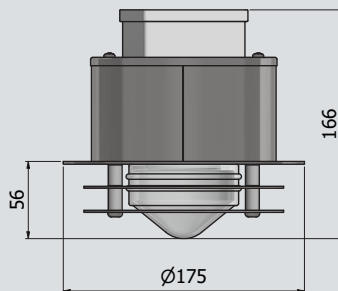
<b>982-30-05-03</b>	Philips CorePRO LEDspotMV ND 4,6-50W. GU10. 36D. 15000h. 370Lm. 3000K.	<b>35.-</b>
<b>982-30-05-04</b>	Philips CorePRO LEDspotMV ND 4,6-50W. GU10. 36D. 15000h. 380Lm. 4000K.	<b>35.-</b>

\* Pulverlakeret: Standardfarver er Antracit RAL7016, Sort RAL9005. Øvrige RAL-farver på forespørgsel. Find det endelige Art.Nr. ved at erstatte "x" med farvekoden. Antracit: x=5, Sort: x=9, Special: x=P.

Bemærk: Rondel kan leveres i større hulddiameter på forespørgsel.

**Key features:**

- 10 års rustgaranti.
- 10 års suppleringsgaranti.
- Nemt lyskildeskift og stor fleksibilitet med retrofit LED.



CE

LED

IP56

230V

IK10



brIQ

Art nr.	Type	DKK Listepriis ex.moms
<b>674-61B-204-K2</b>	brIQ G2 loftarmatur. FastFlexLED 13W/740/2470Lm. Klar PC-skærm. KL. II. Varmgalvaniseret stål.	<b>2495.-</b>
<b>674-61B-x04-K2</b>	brIQ G2 loftarmatur. FastFlexLED 13W/740/2470Lm. Klar PC-skærm. KL. II. Pulverlakeret. *	<b>2845.-</b>
<b>674-62B-204-K2</b>	brIQ G2 loftarmatur. FastFlexLED 20W/740/3761Lm. Klar PC-skærm. KL. II. Varmgalvaniseret stål.	<b>2495.-</b>
<b>674-62B-x04-K2</b>	brIQ G2 loftarmatur. FastFlexLED 20W/740/3761Lm. Klar PC-skærm. KL. II. Pulverlakeret. *	<b>2845.-</b>
<b>674-63B-204-K2</b>	brIQ G2 loftarmatur. FastFlexLED 27W/740/4773Lm. Klar PC-skærm. KL. II. Varmgalvaniseret stål.	<b>2495.-</b>
<b>674-63B-x04-K2 *</b>	brIQ G2 loftarmatur. FastFlexLED 27W/740/4773Lm. Klar PC-skærm. KL.II. Pulverlakeret. *	<b>2845.-</b>
<b>+ PROG01</b>	LED program 01 ON/OFF uden dæmpning	
<b>+ PROG02</b>	LED program 02 50% dæmp 22:00-06:00	
<b>+ PROG03</b>	LED program 03 50% dæmp 22:30-06:30	
	Øvrige dæmpningsprofiler på forespørgsel.	

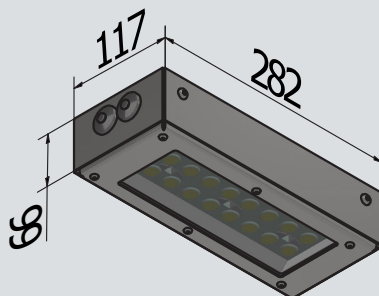
\* Pulverlakeret: Standardfarver er Antracit RAL7016, Sort RAL9005. Øvrige RAL-farver på forespørgsel. Find det endelige Art.Nr. ved at erstatte "x" med farvekoden. Antracit: x=5, Sort: x=9, Special: x=P.

#### Variationsmuligheder:

- Mulighed for projekttilpasset konfiguration.

#### Key features:

- 10 års rustgaranti.
- 10 års suppleringsgaranti.
- 5 års garanti på LED og driver.
- Min. 100.000 levetimer.
- Integreret >10 kV transientbeskyttelse.
- Dæmpbar med Dynadimmer/DALI/1-10V/LineSwitch.



CE

LED

IP56

230V

IK10



HANS

Art nr.	Type	DKK Listepri ex.moms
<b>155-415-245-K2</b>	HANS spot base. Fortimo SLM 15W/840/2811Lm. Klar PC-skærm. KL.II. Varmgalvaniseret stål.	<b>3150.-</b>
<b>155-415-x45-K2 *</b>	HANS spot base. Fortimo SLM 15W/840/2811Lm. Klar PC-skærm. KL.II. Pulverlakeret. *	<b>3500.-</b>
<b>155-420-245-K2</b>	HANS spot base. Fortimo SLM 20W/840/3626Lm. Klar PC-skærm. KL.II. Varmgalvaniseret stål.	<b>3150.-</b>
<b>155-420-x45-K2 *</b>	HANS spot base. Fortimo SLM 20W/840/3626Lm. Klar PC-skærm. KL.II. Pulverlakeret. *	<b>3500.-</b>
<b>155-432-245-K2</b>	HANS spot base. Fortimo SLM 32W/840/5386Lm. Klar PC-skærm. KL.II. Varmgalvaniseret stål.	<b>3150.-</b>
<b>155-432-x45-K2 *</b>	HANS spot base. Fortimo SLM 32W/840/5386Lm. Klar PC-skærm. KL.II. Pulverlakeret. *	<b>3500.-</b>

**Tilbehør:**

<b>831-10-N-12-2</b>	Firkantet mast 1,20x0,70M f/nedgravning. Bøjle og vingefundament påsvejst. Varmgalvaniseret stål.	<b>1150.-</b>
<b>831-10-N-12-x *</b>	Firkantet mast 1,20x0,70M f/nedgravning. Bøjle og vingefundament påsvejst. Pulverlakeret. *	<b>1395.-</b>
<b>920-831-200</b>	Mastebeslag sidemontage t/HANS spot. Varmgalvaniseret stål.	<b>695.-</b>
<b>920-831-x00 *</b>	Mastebeslag sidemontage t/HANS spot. Pulverlakeret. *	<b>795.-</b>
<b>920-833-200</b>	Pullert beslag Ø133mm t/HANS spot. Topmontage. Varmgalvaniseret stål.	<b>395.-</b>
<b>920-833-x00 *</b>	Pullert beslag Ø133mm t/HANS spot. Topmontage. Pulverlakeret. *	<b>495.-</b>
<b>880-120-200</b>	Ø133mm mast f/nedgravning. 1,20/0,70M. KL.I. Varmgalvaniseret stål.	<b>795.-</b>
<b>880-120-x00 *</b>	Ø133mm mast f/nedgravning. 1,20/0,70M. KL.I. Pulverlakeret. *	<b>1295.-</b>
<b>920-634-200</b>	Vingefundament for Ø108/Ø133mm mast. Galvaniseret plade.	<b>185.-</b>

\* Pulverlakeret: Standardfarver er Antracit RAL7016, Sort RAL9005. Øvrige RAL-farver på forespørgsel. Find det endelige Art.Nr. ved at erstatte "x" med farvekoden. Antracit: x=5, Sort: x=9, Special: x=P.

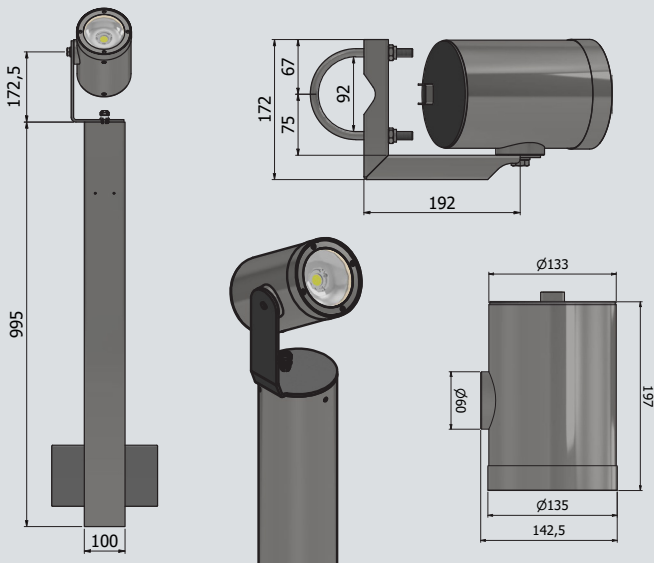
Bemærk: Spot basen leveres ex. tilbehør.

**Variationsmuligheder:**

- Kan også leveres med 3000K.

**Key features:**

- 10 års rustgaranti.
- 10 års suppleringsgaranti.
- 5 års garanti på LED og driver.
- Min. 50.000 levetimer.



CE

RETROFIT  
LED

IP56

230V

IK10

**ANTON**

Art nr.	Type	DKK Listepriis ex.moms
<b>154-400-205-K2</b>	ANTON G3 spot base inkl. bøjle Ø60mm. E27. Klar PC-skærm. KL.II. Varmgalvaniseret stål.	<b>2600.-</b>
<b>154-400-x05-K2 *</b>	ANTON G3 spot base inkl. bøjle Ø60mm. E27. Klar PC-skærm. KL.II. Pulverlakeret. *	<b>2950.-</b>
<b>Anbefalede Lyskilder:</b>		
<b>982-40-10-02-25</b>	Philips MASTER LEDspotMV PAR30S 9,5-75W. E27. 25D. 25000h. 740Lm. 2700K. DIMM.	<b>225.-</b>
<b>982-40-10-04-25</b>	Philips MASTER LEDspotMV PAR30S 9,5-75W. E27. 25D. 25000h. 820Lm. 4000K. DIMM.	<b>225.-</b>
<b>Tilbehør:</b>		
<b>920-930-020</b>	Mastebeslag t/Ø60mm mast. Sidemontage t/ANTON spot base. Varmgalvaniseret stål.	<b>395.-</b>
<b>920-930-0x0 *</b>	Mastebeslag t/Ø60mm mast. Sidemontage t/ANTON spot base. Pulverlakeret. *	<b>550.-</b>
<b>850-10-N-08-2</b>	Ø60mm mast t/ANTON spot base. f/nedgravning. 0,80/0,30M. m/montageluge. Varmgalvaniseret stål.	<b>595.-</b>
<b>850-10-N-08-x *</b>	Ø60mm mast t/ANTON spot base. f/nedgravning. 0,80/0,30M. m/montageluge. Pulverlakeret. *	<b>950.-</b>
<b>920-630-200</b>	Vingefundament for Ø60mm mast. Galvaniseret plade.	<b>150.-</b>
<b>000-401-060</b>	Prop t/rørben t/Ø60mm mast. Sort.	<b>25.-</b>
<b>922-10-10-2</b>	Vægkonsol t/ANTON spot base. Varmgalvaniseret stål.	<b>495.-</b>
<b>922-10-10-x *</b>	Vægkonsol t/ANTON spot base. Pulverlakeret. *	<b>650.-</b>
<b>800-13-060-2</b>	Beslag f/OPUS74 stikkontakt (excl). Passer t/Ø60mm mast. Varmgalvaniseret stål.	<b>195.-</b>
<b>800-13-060-x *</b>	Beslag f/OPUS74 stikkontakt (excl). Passer t/Ø60mm mast. Pulverlakeret. *	<b>295.-</b>

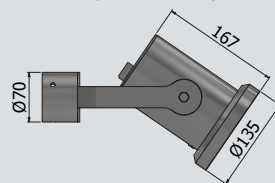
\* Pulverlakeret:

Standardfarver er Antracit RAL7016, Sort RAL9005. Øvrige RAL-farver på forespørgsel.  
Find det endelige Art.Nr. ved at erstatte "x" med farvekoden. Antracit: x=5, Sort: x=9, Special: x=P.

Bemærk:

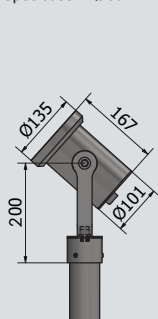
Spot basen leveres ex. tilbehør men med bøjle.

Spot base inkl. bøjle

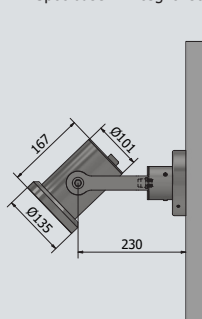
**Key features:**

- 10 års rustgaranti.
- 10 års suppleringsgaranti.
- Nemt lyskildeskift og stor fleksibilitet med retrofit LED.

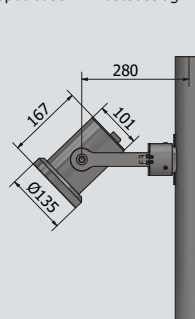
Spot base + Ø60mm mast



Spot base + Vægkonsol



Spot base + Mastebeslag





**Væglamper**

**Pullertlamper**

**Tower**

**Bed- & Stibelysning**

**Park- & Vejbelysning**

**Master - Parkstolper**  
**Mastetilbehør - Urban furniture**  
**Lyskilder - Reserveglas**

**Fragt og emballage**  
**Generelt**  
**Salgs- & Leveringsbetingelser**





Side 13 FIX



Side 14 FELIX



Side 15 TOBIAS



Side 16 fjONG



Side 17 FOXY



Side 18 MiniLED



Side 19 JUELSMINDE



Side 20 LUKAS



Side 21 POPPEL



Side 22 EGON



Side 23 JONAS



Side 24 MORTEN



Side 25 SAMSONmini



Side 26 KLAUS



Side 27 THOMAS



Side 28 HENRIK



Side 29 MIKE



Side 30 MACON G2



Side 31 ErikLED



Side 32 MarkLED



Side 33 SimonLED



Side 34 TEGO



Side 35 THORminiLED

CE

RETROFIT  
LED

IP54

230V

IK10



FIX

Art nr.	Type	DKK Listepriis ex.moms
<b>196-448-205</b>	FIX væglampe. GU10. Klar PC-skærm. Varmgalvaniseret stål.	<b>995.-</b>
<b>196-448-305</b>	FIX væglampe. GU10. Klar PC-skærm. Massiv kobber.	<b>1950.-</b>
<b>196-448-x05 *</b>	FIX væglampe. GU10. Klar PC-skærm. Pulverlakeret. *	<b>1295.-</b>

**Anbefalede Lyskilder:**

<b>982-30-05-03</b>	Philips CorePRO LEDspotMV ND 4,6-50W. GU10. 36D. 15000h. 370Lm. 3000K.	<b>35.-</b>
<b>982-30-05-04</b>	Philips CorePRO LEDspotMV ND 4,6-50W. GU10. 36D. 15000h. 390Lm. 4000K.	<b>35.-</b>

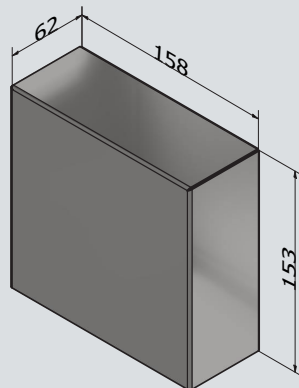
**Tilbehør:**

<b>830-12-N-11-2</b>	161x30mm mast t/FIX-FELIX. 1,14/0,62M f/nedgravning. Varmgalvaniseret stål.	<b>975.-</b>
<b>830-12-N-11-3</b>	161x30mm mast t/FIX-FELIX. 1,14/0,62M f/nedgravning. Massiv kobber.	<b>2500.-</b>
<b>830-12-N-11-x *</b>	161x30mm mast t/FIX-FELIX. 1,14/0,62M f/nedgravning. Pulverlakeret. *	<b>1395.-</b>
<b>999husnr.</b>	Husnr. (ved køb af minimum 20 stk.)	<b>På forespørgsel</b>

\* Pulverlakeret: Standardfarver er Antracit RAL7016, Sort RAL9005. Øvrige RAL-farver på forespørgsel. Find det endelige Art.Nr. ved at erstatte "x" med farvekode. Antracit: x=5, Sort: x=9, Special: x=P.

**Key features:**

- 10 års rustgaranti.
- 10 års suppleringsgaranti.
- Nemt lyskildeskift og stor fleksibilitet med retrofit LED.



CE

RETROFIT  
LED

IP54

230V

IK10



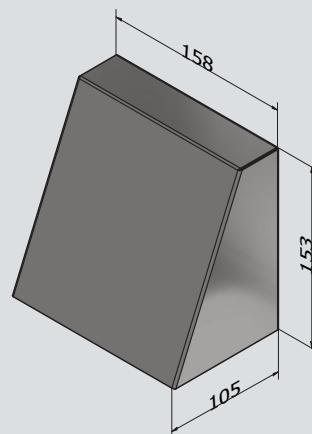
FELIX

Art nr.	Type	DKK Listepriis ex.moms
<b>198-448-205</b>	FELIX væglampe. GU10. Klar PC-skærm. Varmgalvaniseret stål.	<b>995.-</b>
<b>198-448-305</b>	FELIX væglampe. GU10. Klar PC-skærm. Massiv kobber.	<b>1950.-</b>
<b>198-448-x05 *</b>	FELIX væglampe. GU10. Klar PC-skærm. Pulverlakeret. *	<b>1295.-</b>
<b>Anbefalede Lyskilder:</b>		
<b>982-30-05-03</b>	Philips CorePRO LEDspotMV ND 4,6-50W. GU10. 36D. 15000h. 370Lm. 3000K.	<b>35.-</b>
<b>982-30-05-04</b>	Philips CorePRO LEDspotMV ND 4,6-50W. GU10. 36D. 15000h. 390Lm. 4000K.	<b>35.-</b>
<b>Tilbehør:</b>		
<b>830-12-N-11-2</b>	161x30mm mast t/FIX-FELIX. 1,14/0,62M f/nedgravning. Varmgalvaniseret stål.	<b>975.-</b>
<b>830-12-N-11-3</b>	161x30mm mast t/FIX-FELIX. 1,14/0,62M f/nedgravning. Massiv kobber.	<b>2500.-</b>
<b>830-12-N-11-x *</b>	161x30mm mast t/FIX-FELIX. 1,14/0,62M f/nedgravning. Pulverlakeret. *	<b>1395.-</b>

\* Pulverlakeret: Standardfarver er Antracit RAL7016, Sort RAL9005. Øvrige RAL-farver på forespørgsel. Find det endelige Art.Nr. ved at erstatte "x" med farvekoden. Antracit: x=5, Sort: x=9, Special: x=P.

**Key features:**

- 10 års rustgaranti.
- 10 års suppleringsgaranti.
- Nemt lyskildeskift og stor fleksibilitet med retrofit LED.



CE

RETROFIT  
LED

IP54

230V

IK10



TOBIAS

Art nr.	Type	DKK Listepriis ex.moms
<b>162-448-205</b>	TOBIAS væglampe. 2xGU10. Klar PC-skærm. Varmgalvaniseret stål.	<b>1315.-</b>
<b>162-448-305</b>	TOBIAS væglampe. 2xGU10. Klar PC-skærm. Massiv kobber.	<b>2425.-</b>
<b>162-448-x05 *</b>	TOBIAS væglampe. 2xGU10. Klar PC-skærm. Pulverlakeret. *	<b>1595.-</b>

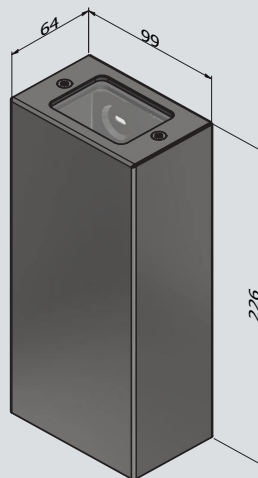
**Anbefalede Lyskilder:**

<b>982-30-05-03</b>	Philips CorePRO LEDspotMV ND 4,6-50W. GU10. 36D. 15000h. 370Lm. 3000K.	<b>35.-</b>
<b>982-30-05-04</b>	Philips CorePRO LEDspotMV ND 4,6-50W. GU10. 36D. 15000h. 390Lm. 4000K.	<b>35.-</b>

\* Pulverlakeret: Standardfarver er Antracit RAL7016, Sort RAL9005. Øvrige RAL-farver på forespørgsel. Find det endelige Art.Nr. ved at erstatte "x" med farvekoden. Antracit: x=5, Sort: x=9, Special: x=P.

**Key features:**

- 10 års rustgaranti.
- 10 års suppleringsgaranti.
- Nemt lyskildeskift og stor fleksibilitet med retrofit LED.



CE

RETROFIT  
LED

IP54

230V

IK10



fjONg

Art nr.	Type	DKK Listepriis ex.moms
<b>166-448-205</b>	fjONg væglampe. 2xGU10. Klar PC-skærm. Varmgalvaniseret stål.	<b>1315.-</b>
<b>166-448-305</b>	fjONg væglampe. 2xGU10. Klar PC-skærm. Massiv kobber.	<b>2425.-</b>
<b>166-448-x05 *</b>	fjONg væglampe. 2xGU10. Klar PC-skærm. Pulverlakeret. *	<b>1595.-</b>
<b>166-41A-235</b>	fjONgLED væglampe. LEDstrip 8W/830/1327Lm. Klar PC-skærm. Varmgalvaniseret stål.	<b>1315.-</b>
<b>166-41A-245</b>	fjONgLED væglampe. LEDstrip 8W/840/1399Lm. Klar PC-skærm. Varmgalvaniseret stål.	<b>2425.-</b>
<b>166-41A-335</b>	fjONgLED væglampe. LEDstrip 8W/830/1327Lm. Klar PC-skærm. Massiv kobber.	<b>2425.-</b>
<b>166-41A-345</b>	fjONgLED væglampe. LEDstrip 8W/840/1399Lm. Klar PC-skærm. Massiv kobber.	<b>2425.-</b>
<b>166-41A-x35</b>	fjONgLED væglampe. LEDstrip 8W/830/1327Lm. Klar PC-skærm. Pulverlakeret. *	<b>1595.-</b>
<b>166-41A-x45</b>	fjONgLED væglampe. LEDstrip 8W/840/1399Lm. Klar PC-skærm. Pulverlakeret. *	<b>1595.-</b>

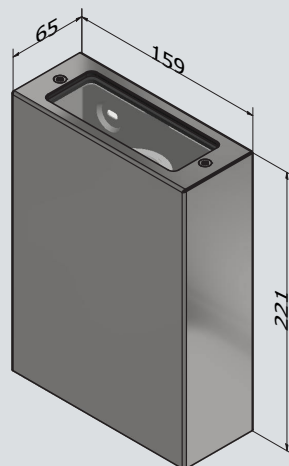
**Anbefalede Lyskilder:**

<b>982-30-05-03</b>	Philips CorePRO LEDspotMV ND 4,6-50W. GU10. 36D. 15000h. 370Lm. 3000K.	<b>35.-</b>
<b>982-30-05-04</b>	Philips CorePRO LEDspotMV ND 4,6-50W. GU10. 36D. 15000h. 390Lm. 4000K.	<b>35.-</b>

\* Pulverlakeret: Standardfarver er Antracit RAL7016, Sort RAL9005. Øvrige RAL-farver på forespørgsel. Find det endelige Art.Nr. ved at erstatte "x" med farvekoden. Antracit: x=5, Sort: x=9, Special: x=P.

**Key features:**

- 10 års rustgaranti.
- 10 års suppleringsgaranti.
- Nemt lyskildeskift og stor fleksibilitet med retrofit LED.
- 5 års garanti på LED og driver.
- Min. 50.000 levetimer.
- Integreret 2 kV transientbeskyttelse. (fjONgLED)



CE

RETROFIT  
LED

IP54

230V

IK10



FOXY

Art nr.	Type	DKK Listepriis ex.moms
168-448-205	FOXY væglampe. 2xGU10. Klar PC-skærm. Varmgalvaniseret stål.	1315.-
168-448-305	FOXY væglampe. 2xGU10. Klar PC-skærm. Massiv kobber.	2425.-
168-448-x05 *	FOXY væglampe. 2xGU10. Klar PC-skærm. Pulverlakeret. *	1595.-

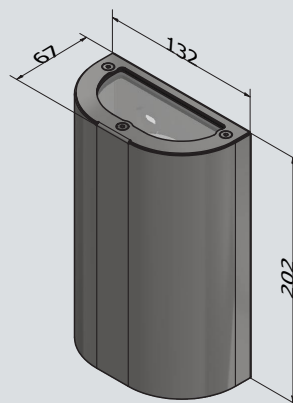
**Anbefalede Lyskilder:**

982-30-05-03	Philips CorePRO LEDspotMV ND 4,6-50W. GU10. 36D. 15000h. 370Lm. 3000K.	35.-
982-30-05-04	Philips CorePRO LEDspotMV ND 4,6-50W. GU10. 36D. 15000h. 390Lm. 4000K.	35.-

\* Pulverlakeret: Standardfarver er Antracit RAL7016, Sort RAL9005. Øvrige RAL-farver på forespørgsel. Find det endelige Art.Nr. ved at erstatte "x" med farvekoden. Antracit: x=5, Sort: x=9, Special: x=P.

**Key features:**

- 10 års rustgaranti.
- 10 års suppleringsgaranti.
- Nemt lyskildeskift og stor fleksibilitet med retrofit LED.



CE

LED

IP54

230V

IK10



MiniLED

Art nr.	Type	DKK Listepri ex.moms
<b>169-41A-230</b>	MiniLED væglampe. LEDstrip 8W/830/1327Lm. Satineret Akryl(PMMA)-skærm. Varmgalvaniseret stål.	<b>1315.-</b>
<b>169-41A-240</b>	MiniLED væglampe. LEDstrip 8W/840/1399Lm. Satineret Akryl(PMMA)-skærm. Varmgalvaniseret stål.	<b>1315.-</b>
<b>169-41A-330</b>	MiniLED væglampe. LEDstrip 8W/830/1327Lm. Satineret Akryl(PMMA)-skærm. Massiv kobber.	<b>2425.-</b>
<b>169-41A-340</b>	MiniLED væglampe. LEDstrip 8W/840/1399Lm. Satineret Akryl(PMMA)-skærm. Massiv kobber.	<b>2425.-</b>
<b>169-41A-x30 *</b>	MiniLED væglampe. LEDstrip 8W/830/1327Lm. Satineret Akryl(PMMA)-skærm. Pulverlakeret. *	<b>1595.-</b>
<b>169-41A-x40 *</b>	MiniLED væglampe. LEDstrip 8W/840/1399Lm. Satineret Akryl(PMMA)-skærm. Pulverlakeret. *	<b>1595.-</b>

\* Pulverlakeret:

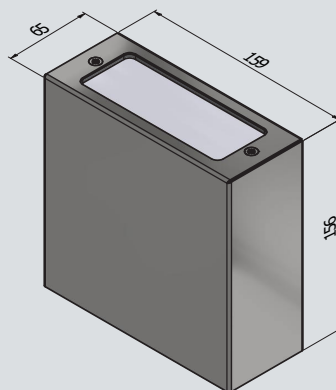
Standardfarver er Antracit RAL7016, Sort RAL9005. Øvrige RAL-farver på forespørgsel.  
 Find det endelige Art.Nr. ved at erstatte "x" med farvekoden. Antracit: x=5, Sort: x=9, Special: x=P.

Variationsmuligheder:

- Kan leveres med Klar PC-skærm.

Key features:

- 10 års rustgaranti.
- 10 års suppleringsgaranti.
- 5 års garanti på LED og driver.
- Min. 50.000 levetimer.
- Integreret 2 kV transientbeskyttelse.





CE

LED

IP54

230V

IK10

**JUELSMINDE**

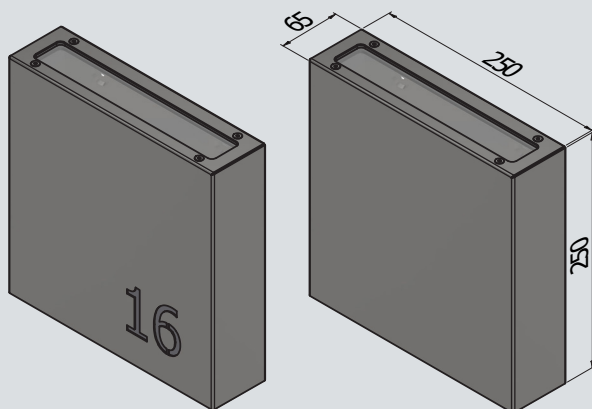
Art nr.	Type	DKK Listepriis ex.moms
<b>167-41A-230</b>	JUELSMINDE væglampe. LEDstrip 8W/830/1327Lm. Satineret akrylskærm. Varmgalvaniseret stål.	<b>1845.-</b>
<b>167-41A-240</b>	JUELSMINDE væglampe. LEDstrip 8W/840/1399Lm. Satineret akrylskærm. Varmgalvaniseret stål.	<b>1845.-</b>
<b>167-41A-330</b>	JUELSMINDE væglampe. LEDstrip 8W/830/1327Lm. Satineret akrylskærm. Massiv kobber.	<b>3100.-</b>
<b>167-41A-340</b>	JUELSMINDE væglampe. LEDstrip 8W/840/1399Lm. Satineret akrylskærm. Massiv kobber.	<b>3100.-</b>
<b>167-41A-x30 *</b>	JUELSMINDE væglampe. LEDstrip 8W/830/1327Lm. Satineret akrylskærm. Pulverlakeret. *	<b>2095.-</b>
<b>167-41A-x40 *</b>	JUELSMINDE væglampe. LEDstrip 8W/840/1399Lm. Satineret akrylskærm. Pulverlakeret. *	<b>2095.-</b>

**Tilbehør:****999husnr.** Husnr. (ved køb af minimum 20 stk.)**På forespørgsel**

\* Pulverlakeret: Standardfarver er Antracit RAL7016, Sort RAL9005. Øvrige RAL-farver på forespørgsel. Find det endelige Art.Nr. ved at erstatte "x" med farvekoden. Antracit: x=5, Sort: x=9, Special: x=P.

**Key features:**

- 10 års rustgaranti.
- 10 års suppleringsgaranti.
- 5 års garanti på LED og driver.
- Min. 50.000 levetimer.
- Integreret 2 kV transientbeskyttelse.



CE

LED

IP56

230V

IK10



LUKAS

Art nr.	Type	DKK Listepriis ex.moms
164-400-200	LUKAS væglampe. E27. Satineret akrylskærm. Varmgalvaniseret stål.	1315.-
164-400-300	LUKAS væglampe. E27. Satineret akrylskærm. Massiv kobber.	2425.-
164-400-x00 *	LUKAS væglampe. E27. Satineret akrylskærm. Pulverlakeret. *	1595.-
164-41A-230	LukasLED væglampe. LEDstrip 7W/830/1100Lm. Satineret akrylskærm. Varmgalvaniseret stål.	1735.-
164-41A-240	LukasLED væglampe. LEDstrip 7W/840/1100Lm. Satineret akrylskærm. Varmgalvaniseret stål.	1735.-
164-41A-330	LukasLED væglampe. LEDstrip 7W/830/1100Lm. Satineret akrylskærm. Massiv kobber.	2895.-
164-41A-340	LukasLED væglampe. LEDstrip 7W/840/1100Lm. Satineret akrylskærm. Massiv kobber.	2895.-
164-41A-x30 *	LukasLED væglampe. LEDstrip 7W/830/1100Lm. Satineret akrylskærm. Pulverlakeret. *	1995.-
164-41A-x40 *	LukasLED væglampe. LEDstrip 7W/840/1100Lm. Satineret akrylskærm. Pulverlakeret. *	1995.-

**Anbefalede Lyskilder:**

982-70-09-03	Philips CorePRO LEDbulb ND 7,5-60W. E27. A60. 15000h. 806Lm. 3000K.	35.-
982-70-09-04	Philips CorePRO LEDbulb ND 7,5-60W. E27. A60. 15000h. 806Lm. 4000K.	35.-

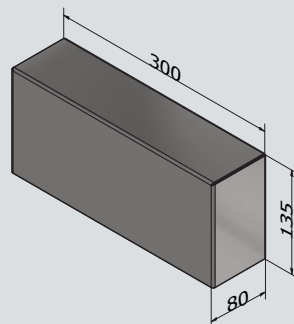
**Tilbehør:**

832-12-N-15-2	300x40mm mast t/LUKAS. 1,50/1,00M f/nedgravning. Varmgalvaniseret stål.	1450.-
832-12-N-15-2	300x40mm mast t/LUKAS. 1,50/1,00M f/nedgravning. Massiv kobber.	4100.-
832-12-N-15-x *	300x40mm mast t/LUKAS. 1,50/1,00M f/nedgravning. Pulverlakeret. *	1895.-

\* Pulverlakeret: Standardfarver er Antracit RAL7016, Sort RAL9005. Øvrige RAL-farver på forespørgsel. Find det endelige Art.Nr. ved at erstatte "x" med farvekoden. Antracit: x=5, Sort: x=9, Special: x=P.

**Key features:**

- 10 års rustgaranti.
- 10 års suppleringsgaranti.
- 5 års garanti på LED og driver.
- Min. 50.000 levetimer.
- Integreret 2 kV transientbeskyttelse. (LukasLED)



CE

LED

IP56

230V

IK10

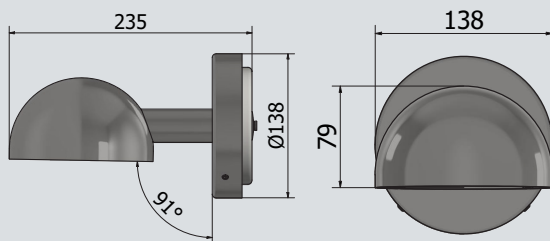
**POPPEL**

Art nr.	Type	DKK Listepriis ex.moms
<b>156-412-236</b>	POPPEL væglampe. DLM ES 10W/830/1100Lm. PC-Linse Opal. Varmgalvaniseret stål.	<b>1495.-</b>
<b>156-412-246</b>	POPPEL væglampe. DLM ES 10W/840/1100Lm. PC-Linse Opal. Varmgalvaniseret stål.	<b>1495.-</b>
<b>156-412-x36 *</b>	POPPEL væglampe. DLM ES 10W/830/1100Lm. PC-Linse Opal. Pulverlakeret. *	<b>1745.-</b>
<b>156-412-x46 *</b>	POPPEL væglampe. DLM ES 10W/840/1100Lm. PC-Linse Opal. Pulverlakeret. *	<b>1745.-</b>

\* Pulverlakeret: Standardfarver er Antracit RAL7016, Sort RAL9005. Øvrige RAL-farver på forespørgsel. Find det endelige Art.Nr. ved at erstatte "x" med farvekoden. Antracit: x=5, Sort: x=9, Special: x=P.

Key features:

- 10 års rustgaranti.
- 10 års suppleringsgaranti.
- 5 års garanti på LED.
- 230V LED modul. Ingen driver.
- Min. 50.000 levetimer.



CE

RETROFIT  
LED

IP56

230V

IK10



EGON

Art nr.	Type	DKK Listepriis ex.moms
<b>180-400-203</b>	EGON væglampe. E27. Klar staldglas. Varmgalvaniseret stål.	<b>1395.-</b>
<b>180-400-x03 *</b>	EGON væglampe. E27. Klar staldglas. Pulverlakeret. *	<b>1650.-</b>
<b>Anbefalede Lyskilder:</b>		
<b>982-70-09-03</b>	Philips CorePRO LEDbulb ND 7,5-60W. E27. A60. 15000h. 806Lm. 3000K.	<b>35.-</b>
<b>982-70-09-04</b>	Philips CorePRO LEDbulb ND 7,5-60W. E27. A60. 15000h. 806Lm. 4000K.	<b>35.-</b>

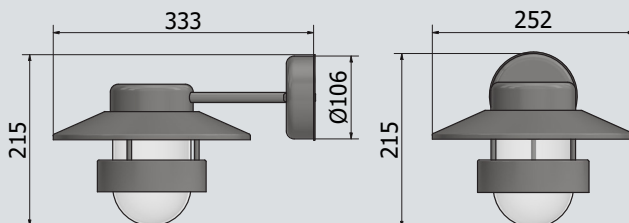
\* Pulverlakeret: Standardfarver er Antracit RAL7016, Sort RAL9005. Øvrige RAL-farver på forespørgsel. Find det endelige Art.Nr. ved at erstatte "x" med farvekoden. Antracit: x=5, Sort: x=9, Special: x=P.

#### Variationsmuligheder:

- Kan leveres med opalhvid staldglas.

#### Key features:

- 10 års rustgaranti.
- 10 års suppleringsgaranti.
- Nemt lyskildeskift og stor fleksibilitet med retrofit LED.



CE

RETROFIT  
LED

IP56

230V

IK10

**JONAS**

Art nr.	Type	DKK Listepriis ex.moms
<b>178-400-201</b>	JONAS væglampe. E27. Klar marineglas. Varmgalvaniseret stål.	<b>1395.-</b>
<b>178-400-x01 *</b>	JONAS væglampe. E27. Klar marineglas. Pulverlakeret. *	<b>1695.-</b>

**Anbefalede Lyskilder:**

<b>982-70-09-03</b>	Philips CorePRO LEDbulb ND 7,5-60W. E27. A60. 15000h. 806Lm. 3000K.	<b>35.-</b>
<b>982-70-09-04</b>	Philips CorePRO LEDbulb ND 7,5-60W. E27. A60. 15000h. 806Lm. 4000K.	<b>35.-</b>

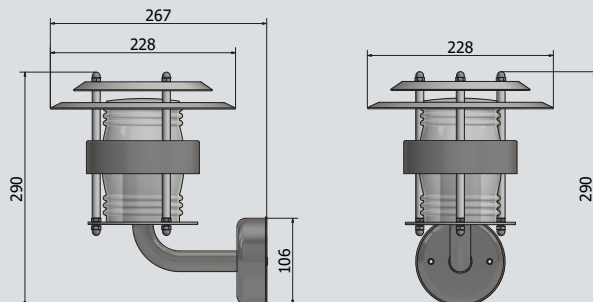
\* Pulverlakeret: Standardfarver er Antracit RAL7016, Sort RAL9005. Øvrige RAL-farver på forespørgsel. Find det endelige Art.Nr. ved at erstatte "x" med farvekoden. Antracit: x=5, Sort: x=9, Special: x=P.

**Variationsmuligheder:**

- Kan leveres med opalhvid marineglas.

**Key features:**

- 10 års rustgaranti.
- 10 års suppleringsgaranti.
- Nemt lyskildeskift og stor fleksibilitet med retrofit LED.



CE

RETROFIT  
LED

IP56

230V

IK10

**MORTEN**

Art nr.	Type	DKK Listepriis ex.moms
<b>186-400-206</b>	MORTEN væglampe. E27. Opalhvid PC-skærm. Varmgalvaniseret stål.	<b>1395.-</b>
<b>186-400-x06 *</b>	MORTEN væglampe. E27. Opalhvid PC-skærm. Pulverlakeret. *	<b>1695.-</b>
<b>Anbefalede Lyskilder:</b>		
<b>982-70-09-03</b>	Philips CorePRO LEDbulb ND 7,5-60W. E27. A60. 15000h. 806Lm. 3000K.	<b>35.-</b>
<b>982-70-09-04</b>	Philips CorePRO LEDbulb ND 7,5-60W. E27. A60. 15000h. 806Lm. 4000K.	<b>35.-</b>

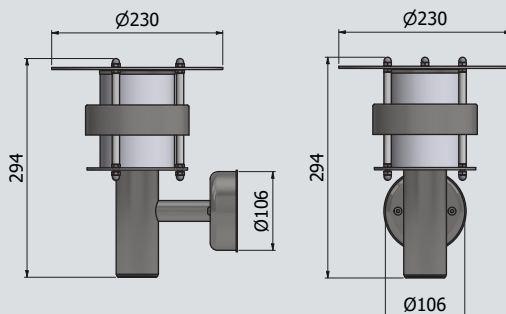
\* Pulverlakeret: Standardfarver er Antracit RAL7016, Sort RAL9005. Øvrige RAL-farver på forespørgsel. Find det endelige Art.Nr. ved at erstatte "x" med farvekoden. Antracit: x=5, Sort: x=9, Special: x=P.

#### Variationsmuligheder:

- Kan leveres med klar PC-skærm.

#### Key features:

- 10 års rustgaranti.
- 10 års suppleringsgaranti.
- Nemt lyskildeskift og stor fleksibilitet med retrofit LED.



CE

RETROFIT  
LED

IP56

230V

IK10

**SAMSONmini**

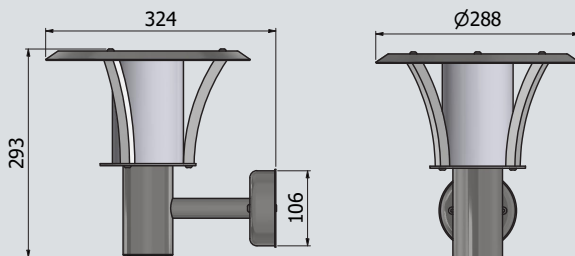
Art nr.	Type	DKK Listepriis ex.moms
<b>650-400-206</b>	SAMSONmini væglampe. E27. Opalhvid PC-skærm. Varmgalvaniseret stål.	<b>1450.-</b>
<b>650-400-x06 *</b>	SAMSONmini væglampe. E27. Opalhvid PC-skærm. Pulverlakeret. *	<b>1795.-</b>
<b>Anbefalede Lyskilder:</b>		
<b>982-70-09-03</b>	Philips CorePRO LEDbulb ND 7,5-60W. E27. A60. 15000h. 806Lm. 3000K.	<b>35.-</b>
<b>982-70-09-04</b>	Philips CorePRO LEDbulb ND 7,5-60W. E27. A60. 15000h. 806Lm. 4000K.	<b>35.-</b>

\* Pulverlakeret: Standardfarver er Antracit RAL7016, Sort RAL9005. Øvrige RAL-farver på forespørgsel. Find det endelige Art.Nr. ved at erstatte "x" med farvekoden. Antracit: x=5, Sort: x=9, Special: x=P.

Bemærk: Alu stænger i pulverlakeret udførelse er eloxeret.

Key features:

- 10 års rustgaranti.
- 10 års suppleringsgaranti.
- Nemt lyskildeskift og stor fleksibilitet med retrofit LED.





CE

RETROFIT  
LED

IP56

230V

IK10

**KLAUS**

Art nr.	Type	DKK Listepri ex.moms
<b>200-400-205</b>	KLAUS væglampe. E27. Klar PC-skærm. Varmgalvaniseret stål.	<b>1350.-</b>
<b>200-400-x05 *</b>	KLAUS væglampe. E27. Klar PC-skærm. Pulverlakeret. *	<b>1725.-</b>
<b>Anbefalede Lyskilder:</b>		
<b>982-70-09-03</b>	Philips CorePRO LEDbulb ND 7,5-60W. E27. A60. 15000h. 806Lm. 3000K.	<b>35.-</b>
<b>982-70-09-04</b>	Philips CorePRO LEDbulb ND 7,5-60W. E27. A60. 15000h. 806Lm. 4000K.	<b>35.-</b>

\* Pulverlakeret:

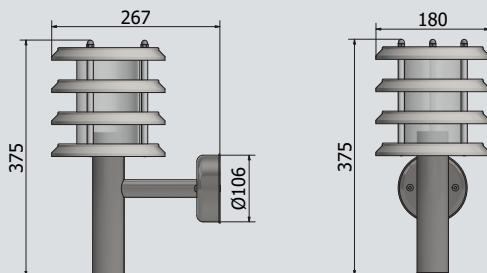
Standardfarver er Antracit RAL7016, Sort RAL9005. Øvrige RAL-farver på forespørgsel.  
Find det endelige Art.Nr. ved at erstatte "x" med farvekoden. Antracit: x=5, Sort: x=9, Special: x=P.

Variationsmuligheder:

- Kan leveres med opalhvid PC-skærm.

Key features:

- 10 års rustgaranti.
- 10 års suppleringsgaranti.
- Nemt lyskildeskift og stor fleksibilitet med retrofit LED.



CE

RETROFIT  
LED

IP56

230V

IK10

**THOMAS**

Art nr.	Type	DKK Listepriis ex.moms
<b>510-400-205</b>	THOMAS væglampe. E27. Klar PC-skærm. Varmgalvaniseret stål.	<b>1595.-</b>
<b>510-400-305</b>	THOMAS væglampe. E27. Klar PC-skærm. Massiv kobber.	<b>3400.-</b>
<b>510-400-x05 *</b>	THOMAS væglampe. E27. Klar PC-skærm. Pulverlakeret. *	<b>1995.-</b>

**Anbefalede Lyskilder:**

<b>982-70-09-03</b>	Philips CorePRO LEDbulb ND 7,5-60W. E27. A60. 15000h. 806Lm. 3000K.	<b>35.-</b>
<b>982-70-09-04</b>	Philips CorePRO LEDbulb ND 7,5-60W. E27. A60. 15000h. 806Lm. 4000K.	<b>35.-</b>

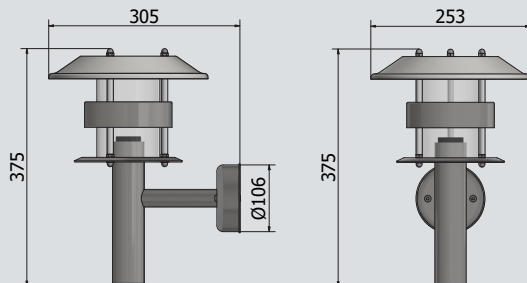
\* Pulverlakeret: Standardfarver er Antracit RAL7016, Sort RAL9005. Øvrige RAL-farver på forespørgsel. Find det endelige Art.Nr. ved at erstatte "x" med farvekoden. Antracit: x=5, Sort: x=9, Special: x=P.

**Variationsmuligheder:**

- Kan leveres med opalhvid PC-skærm.

**Key features:**

- 10 års rustgaranti.
- 10 års suppleringsgaranti.
- Nemt lyskildeskift og stor fleksibilitet med retrofit LED.



CE

RETROFIT  
LED

IP56

230V

IK10

**HENRIK**

Art nr.	Type	DKK Listepriis ex.moms
<b>220-400-205</b>	HENRIK væglampe. E27. Klar PC-skærm. Varmgalvaniseret stål.	<b>1795.-</b>
<b>220-400-305</b>	HENRIK væglampe. E27. Klar PC-skærm. Massiv kobber.	<b>3800.-</b>
<b>220-400-x05 *</b>	HENRIK væglampe. E27. Klar PC-skærm. Pulverlakeret. *	<b>2195.-</b>

**Anbefalede Lyskilder:**

<b>982-70-09-03</b>	Philips CorePRO LEDbulb ND 7,5-60W. E27. A60. 15000h. 806Lm. 3000K.	<b>35.-</b>
<b>982-70-09-04</b>	Philips CorePRO LEDbulb ND 7,5-60W. E27. A60. 15000h. 806Lm. 4000K.	<b>35.-</b>

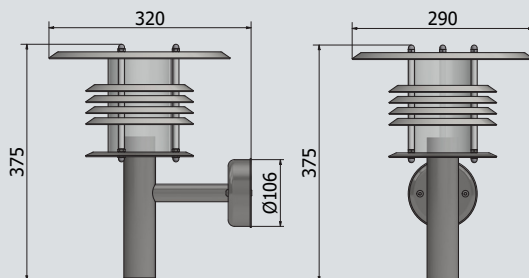
\* Pulverlakeret: Standardfarver er Antracit RAL7016, Sort RAL9005. Øvrige RAL-farver på forespørgsel. Find det endelige Art.Nr. ved at erstatte "x" med farvekoden. Antracit: x=5, Sort: x=9, Special: x=P.

**Variationsmuligheder:**

- Kan leveres med opalhvid PC-skærm.

**Key features:**

- 10 års rustgaranti.
- 10 års suppleringsgaranti.
- Nemt lyskildeskift og stor fleksibilitet med retrofit LED.



CE

RETROFIT  
LED

IP56

230V

IK10



MIKE

Art nr.	Type	DKK Listepriis ex.moms
<b>250-400-205</b>	MIKE væglampe. E27. Klar PC-skærm. Varmgalvaniseret stål.	<b>2250.-</b>
<b>250-400-305</b>	MIKE væglampe. E27. Klar PC-skærm. Massiv kobber.	<b>4700.-</b>
<b>250-400-x05 *</b>	MIKE væglampe. E27. Klar PC-skærm. Pulverlakeret. *	<b>2650.-</b>

**Anbefalede Lyskilder:**

<b>982-70-11-03</b>	Philips CorePRO LEDbulb ND 10,5-75W. E27. A60. 15000h. 1055Lm. 3000K.	<b>55.-</b>
<b>982-70-11-04</b>	Philips CorePRO LEDbulb ND 10-75W. E27. A60. 15000h. 1055Lm. 4000K.	<b>55.-</b>

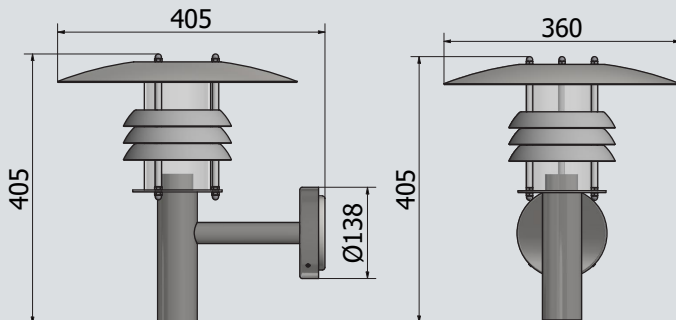
\* Pulverlakeret: Standardfarver er Antracit RAL7016, Sort RAL9005. Øvrige RAL-farver på forespørgsel. Find det endelige Art.Nr. ved at erstatte "x" med farvekoden. Antracit: x=5, Sort: x=9, Special: x=P.

**Variationsmuligheder:**

- Kan leveres med opalhvid PC-skærm.

**Key features:**

- 10 års rustgaranti.
- 10 års suppleringsgaranti.
- Nemt lyskildeskift og stor fleksibilitet med retrofit LED.



CE

RETROFIT  
LED

IP56

230V

IK10

**MACON G2**

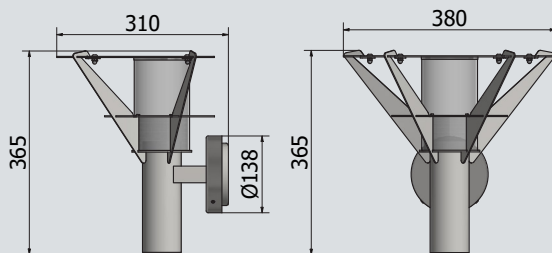
Art nr.	Type	DKK Listepri ex.moms
<b>350-402-206</b>	MACON G2 væglampe. E27. Satineret akrylskærm. Varmgalvaniseret stål.	<b>2795.-</b>
<b>350-402-x06 *</b>	MACON G2 væglampe. E27. Satineret akrylskærm. Pulverlakeret. *	<b>3150.-</b>
<b>Anbefalede Lyskilder:</b>		
<b>982-70-11-03</b>	Philips CorePRO LEDbulb ND 10,5-75W. E27. A60. 15000h. 1055Lm. 3000K.	<b>55.-</b>
<b>982-70-11-04</b>	Philips CorePRO LEDbulb ND 10-75W. E27. A60. 15000h. 1055Lm. 4000K.	<b>55.-</b>

\* Pulverlakeret:

Standardfarver er Antracit RAL7016, Sort RAL9005. Øvrige RAL-farver på forespørgsel.  
Find det endelige Art.Nr. ved at erstatte "x" med farvekoden. Antracit: x=5, Sort: x=9, Special: x=P.

Key features:

- 10 års rustgaranti.
- 10 års suppleringsgaranti.
- Nemt lyskildeskift og stor fleksibilitet med retrofit LED.



CE

LED

IP56

230V

IK10

**ErikLED**

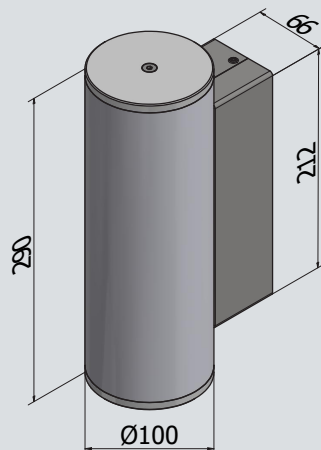
Art nr.	Type	DKK Listepriis ex.moms
<b>555-43B-236</b>	ErikLED væglampe. LEDstrip 10W/830/1599Lm. Opalhvid PC-skærm. Varmgalvaniseret stål.	<b>2495.-</b>
<b>555-43B-246</b>	ErikLED væglampe. LEDstrip 10W/840/1685Lm. Opalhvid PC-skærm. Varmgalvaniseret stål.	<b>2495.-</b>
<b>555-43B-x36 *</b>	ErikLED væglampe. LEDstrip 10W/830/1599Lm. Opalhvid PC-skærm. Pulverlakeret. *	<b>3095.-</b>
<b>555-43B-x46 *</b>	ErikLED væglampe. LEDstrip 10W/840/1685Lm. Opalhvid PC-skærm. Pulverlakeret. *	<b>3095.-</b>

\* Pulverlakeret: Standardfarver er Antracit RAL7016, Sort RAL9005. Øvrige RAL-farver på forespørgsel. Find det endelige Art.Nr. ved at erstatte "x" med farvekoden. Sort: x=9, Special: x=P.

Bemærk: ErikLED i Antracit RAL7016 kaldes OE-LED og forhandles udelukkende gennem [www.solar.dk](http://www.solar.dk)

#### Key features:

- 10 års rustgaranti.
- 10 års suppleringsgaranti.
- 5 års garanti på LED og driver.
- Min. 50.000 levetimer.
- Integreret 2 kV transientbeskyttelse.



CE

LED

IP66

230V

IK10



MarkLED

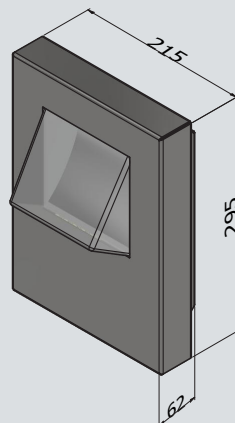
Art nr.	Type	DKK Listepriis ex.moms
<b>420-43B-230</b>	MarkLED væglampe. LEDstrip 7W/830/1050Lm. Klar PETG-skærm. Varmgalvaniseret stål.	<b>3295.-</b>
<b>420-43B-240</b>	MarkLED væglampe. LEDstrip 7W/840/1100Lm. Klar PETG-skærm. Varmgalvaniseret stål.	<b>3295.-</b>
<b>420-43B-330</b>	MarkLED væglampe. LEDstrip 7W/830/1050Lm. Klar PETG-skærm. Massiv kobber.	<b>3995.-</b>
<b>420-43B-340</b>	MarkLED væglampe. LEDstrip 7W/840/1100Lm. Klar PETG-skærm. Massiv kobber.	<b>3995.-</b>
<b>420-43B-x30 *</b>	MarkLED væglampe. LEDstrip 7W/830/1050Lm. Klar PETG-skærm. Pulverlakeret. *	<b>3545.-</b>
<b>420-43B-x40 *</b>	MarkLED væglampe. LEDstrip 7W/840/1100Lm. Klar PETG-skærm. Pulverlakeret. *	<b>3545.-</b>

\* Pulverlakeret:

Standardfarver er Antracit RAL7016, Sort RAL9005. Øvrige RAL-farver på forespørgsel.  
Find det endelige Art.Nr. ved at erstatte "x" med farvekoden. Antracit: x=5, Sort: x=9, Special: x=P.

Key features:

- 10 års rustgaranti.
- 10 års suppleringsgaranti.
- 5 års garanti på LED og driver.
- Min. 50.000 levetimer.
- Integreret 2 kV transientbeskyttelse.





CE

LED

IP66

230V

IK10



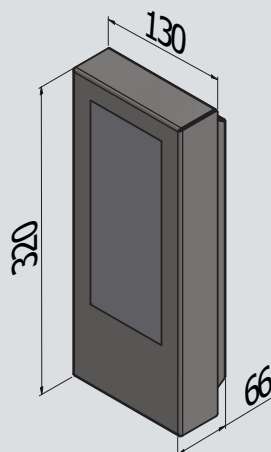
SimonLED

Art nr.	Type	DKK Listepriis ex.moms
<b>430-43B-236</b>	SimonLED væglampe. LEDstrip 7W/830/1050Lm. Opalhvid PC-skærm. Varmgalvaniseret stål.	<b>1995.-</b>
<b>430-43B-246</b>	SimonLED væglampe. LEDstrip 7W/840/1100Lm. Opalhvid PC-skærm. Varmgalvaniseret stål.	<b>1995.-</b>
<b>430-43B-x36 *</b>	SimonLED væglampe. LEDstrip 7W/830/1050Lm. Opalhvid PC-skærm. Pulverlakeret. *	<b>2245.-</b>
<b>430-43B-x46 *</b>	SimonLED væglampe. LEDstrip 7W/840/1100Lm. Opalhvid PC-skærm. Pulverlakeret. *	<b>2245.-</b>

\* Pulverlakeret: Standardfarver er Antracit RAL7016, Sort RAL9005. Øvrige RAL-farver på forespørgsel. Find det endelige Art.Nr. ved at erstatte "x" med farvekoden. Antracit: x=5, Sort: x=9, Special: x=P.

#### Key features:

- 10 års rustgaranti.
- 10 års suppleringsgaranti.
- 5 års garanti på LED og driver.
- Min. 50.000 levetimer.
- Integreret 2 kV transientbeskyttelse.



CE

LED

IP56

230V

IK10

**TEGO**

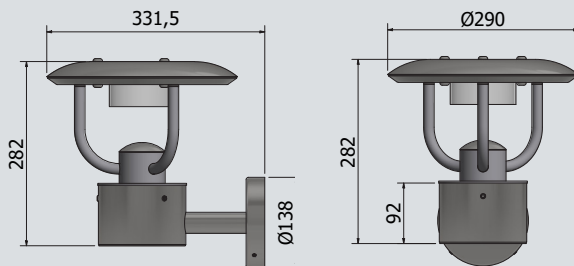
Art nr.	Type	DKK Listepriis ex.moms
<b>640-412-235</b>	TEGO væglampe. DLM ES 10W/830/1100Lm. Akryl linse klar(PMMA)satineret. Varmgalvaniseret stål.	<b>3375.-</b>
<b>640-412-245</b>	TEGO væglampe. DLM ES 10W/840/1100Lm. Akryl linse klar(PMMA)satineret. Varmgalvaniseret stål.	<b>3375.-</b>
<b>640-412-x35 *</b>	TEGO væglampe. DLM ES 10W/830/1100Lm. Akryl linse klar(PMMA)satineret. Pulverlakeret. *	<b>3825.-</b>
<b>640-412-x45 *</b>	TEGO væglampe. DLM ES 10W/840/1100Lm. Akryl linse klar(PMMA)satineret. Pulverlakeret. *	<b>3825.-</b>

\* Pulverlakeret:

Standardfarver er Antracit RAL7016, Sort RAL9005. Øvrige RAL-farver på forespørgsel.  
 Find det endelige Art.Nr. ved at erstatte "x" med farvekoden. Antracit: x=5, Sort: x=9, Special: x=P.

Key features:

- 10 års rustgaranti.
- 10 års suppleringsgaranti.
- 5 års garanti på LED.
- 230V LED modul. Ingen driver.
- Min. 50.000 levetimer.



CE

LED

IP56

230V

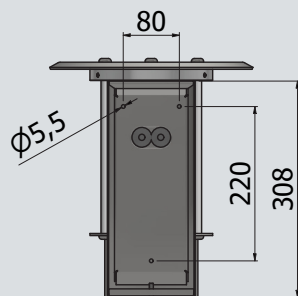
IK10

**THORminiLED**

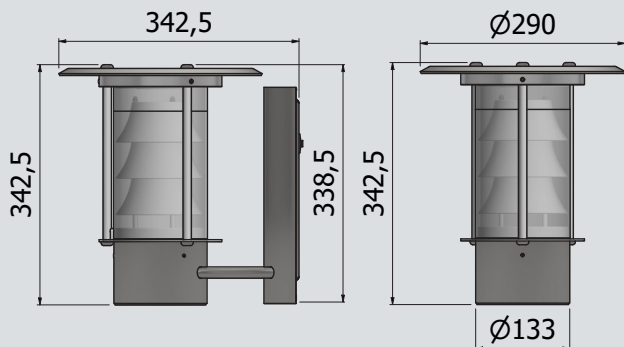
Art nr.	Type	DKK Listepriis ex.moms
<b>551-412-235</b>	THORminiLED væglampe. DLM ES 10W/830/1100Lm. Klar PC-skærm. Varmgalvaniseret stål.	<b>3425.-</b>
<b>551-412-245</b>	THORminiLED væglampe. DLM ES 10W/840/1100Lm. Klar PC-skærm. Varmgalvaniseret stål.	<b>3425.-</b>
<b>551-412-x35 *</b>	THORminiLED væglampe. DLM ES 10W/830/1100Lm. Klar PC-skærm. Pulverlakeret. *	<b>3950.-</b>
<b>551-412-x45 *</b>	THORminiLED væglampe. DLM ES 10W/840/1100Lm. Klar PC-skærm. Pulverlakeret. *	<b>3950.-</b>
<b>551-422-235</b>	THORminiLED væglampe. DLM ES 18W/830/2000Lm. Klar PC-skærm. Varmgalvaniseret stål.	<b>3425.-</b>
<b>551-422-245</b>	THORminiLED væglampe. DLM ES 18W/840/2000Lm. Klar PC-skærm. Varmgalvaniseret stål.	<b>3425.-</b>
<b>551-422-x35 *</b>	THORminiLED væglampe. DLM ES 18W/830/2000Lm. Klar PC-skærm. Pulverlakeret. *	<b>3950.-</b>
<b>551-422-x45 *</b>	THORminiLED væglampe. DLM ES 18W/840/2000Lm. Klar PC-skærm. Pulverlakeret. *	<b>3950.-</b>

\* Pulverlakeret:

Standardfarver er Antracit RAL7016, Sort RAL9005. Øvrige RAL-farver på forespørgsel.  
Find det endelige Art.Nr. ved at erstatte "x" med farvekoden. Antracit: x=5, Sort: x=9, Special: x=P.

Key features:

- 10 års rustgaranti.
- 10 års suppleringsgaranti.
- 5 års garanti på LED.
- 230V LED modul. Ingen driver.
- Min. 50.000 levetimer.





**Pullertlamper**

Pullert

**Tower**

**Bed- & Stibelysning**

**Park- & Vejbelysning**

**Master - Parkstolper**  
**Mastetilbehør - Urban furniture**  
**Lyskilder - Reserveglas**

**Fragt og emballage**  
**Generelt**  
**Salgs- & Leveringsbetingelser**



Side 39 KLAUS



Side 51 RobertLED



Side 40 MORTEN



Side 52 BRUTUS



Side 41 THOMAS



Side 53 BUSTER



Side 42 SAMSONmini



Side 43 HENRIK



Side 44 JONAS



Side 45 MIKE



Side 46 MACON G2



Side 47 ErikLED



Side 48 OskarLED



Side 49 TEGO



Side 50 THORminiLED

CE

RETROFIT  
LED

IP56

230V

IK10

**KLAUS**

Art nr.	Type	DKK Listepriis ex.moms
<b>200-100-205</b>	KLAUS pullertarmatur excl. mast. E27. Klar PC-skærm. KL.I. Varmgalvaniseret stål.	<b>1350.-</b>
<b>200-100-x05 *</b>	KLAUS pullertarmatur excl. mast. E27. Klar PC-skærm. KL.I. Pulverlakeret. *	<b>1695.-</b>
	Tillæg for udførelse i beskyttelsesklasse II dobbeltisoleret.	<b>250.-</b>
<b>Tilbehør:</b>		
<b>880-120-200</b>	Ø133mm mast f/nedgravning. 1,20/0,70M. KL.I. Varmgalvaniseret stål.	<b>795.-</b>
<b>880-120-x00 *</b>	Ø133mm mast f/nedgravning. 1,20/0,70M. KL.I. Pulverlakeret. *	<b>1295.-</b>
	Tillæg for mast til pullertarmaturer i beskyttelsesklasse II. Leveres med montagekluge. Se side 92.	<b>555.-</b>
<b>800-145-500</b>	Isoleringsindsats (skumklods) Ø135/60 for master Ø133/Ø108mm.	<b>55.-</b>
<b>920-634-200</b>	Vingefundament for Ø108/Ø133mm mast. Galvaniseret plade.	<b>185.-</b>
<b>800-13-133-2</b>	Beslag f/OPUS74 stikkontakt (excl). Passer t/Ø133mm mast. Varmgalvaniseret stål.	<b>195.-</b>
<b>800-13-133-x *</b>	Beslag f/OPUS74 stikkontakt (excl). Passer t/Ø133mm mast. Pulverlakeret. *	<b>295.-</b>
<b>920-67-220-18</b>	Afblændingsskærm 180°. Galvaniseret plade. (Findes også i 120°)	<b>150.-</b>
	----- Flere varianter af master samt øvrigt tilbehør og reservedele. Se side 89-111 -----	
<b>Anbefalede Lyskilder:</b>		
<b>982-70-09-03</b>	Philips CorePRO LEDbulb ND 7,5-60W. E27. A60. 15000h. 806Lm. 3000K.	<b>35.-</b>
<b>982-70-09-04</b>	Philips CorePRO LEDbulb ND 7,5-60W. E27. A60. 15000h. 806Lm. 4000K.	<b>35.-</b>

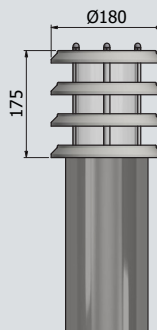
\* Pulverlakeret: Standardfarver er Antracit RAL7016, Sort RAL9005. Øvrige RAL-farver på forespørgsel. Find det endelige Art.Nr. ved at erstatte "x" med farvekoden. Antracit: x=5, Sort: x=9, Special: x=P.

#### Variationsmuligheder:

- Kan leveres med opalhvid PC-skærm.

#### Key features:

- 10 års rustgaranti.
- 10 års suppleringsgaranti.
- Nemt lyskildeskift og stor fleksibilitet med retrofit LED.



CE

RETROFIT  
LED

IP56

230V

IK10

**MORTEN**

Art nr.	Type	DKK Listepriis ex.moms
<b>186-100-206</b>	MORTEN pullertarmatur excl. mast. E27. Opalhvid PC-skærm. KL.I. Varmgalvaniseret stål.	<b>1395.-</b>
<b>186-100-006</b>	MORTEN pullertarmatur excl. mast. E27. Opalhvid PC-skærm. KL.I. Rust.	<b>1395.-</b>
<b>186-100-x06 *</b>	MORTEN pullertarmatur excl. mast. E27. Opalhvid PC-skærm. KL.I. Pulverlakeret. *	<b>1695.-</b>
	Tillæg for udførelse i beskyttelsesklasse II dobbeltisoleret.	<b>250.-</b>
<b>Tilbehør:</b>		
<b>880-120-200</b>	Ø133mm mast f/nedgravning. 1,20/0,70M. KL.I. Varmgalvaniseret stål.	<b>795.-</b>
<b>880-120-000</b>	Ø133mm mast f/nedgravning. 1,20/0,70M. KL.I. Rust.	<b>795.-</b>
<b>880-120-x00 *</b>	Ø133mm mast f/nedgravning. 1,20/0,70M. KL.I. Pulverlakeret. *	<b>1295.-</b>
	Tillæg for mast til pullertarmaturer i beskyttelsesklasse II. Leveres med montageluge. Se side 92.	<b>555.-</b>
<b>800-145-500</b>	Isoleringsindsats (skumklods) Ø135/60 for master Ø133/Ø108mm.	<b>50.-</b>
<b>920-634-200</b>	Vingefundament for Ø108/Ø133mm mast. Galvaniseret plade.	<b>185.-</b>
<b>800-13-133-2</b>	Beslag f/OPUS74 stikkontakt (excl). Passer t/Ø133mm mast. Varmgalvaniseret stål.	<b>195.-</b>
<b>800-13-133-x *</b>	Beslag f/OPUS74 stikkontakt (excl). Passer t/Ø133mm mast. Pulverlakeret. *	<b>295.-</b>
<b>920-67-186-18</b>	Aflændingsskærm 180°. Galvaniseret plade. (Findes også i 120°)	<b>150.-</b>
	----- Flere varianter af master samt øvrigt tilbehør og reservedele. Se side 89-111 -----	
<b>Anbefalede Lyskilder:</b>		
<b>982-70-09-03</b>	Philips CorePRO LEDbulb ND 7,5-60W. E27. A60. 15000h. 806Lm. 3000K.	<b>35.-</b>
<b>982-70-09-04</b>	Philips CorePRO LEDbulb ND 7,5-60W. E27. A60. 15000h. 806Lm. 4000K.	<b>35.-</b>

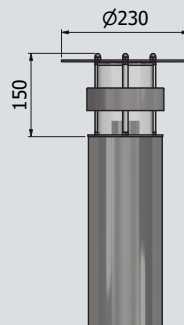
\* Pulverlakeret: Standardfarver er Antracit RAL7016, Sort RAL9005. Øvrige RAL-farver på forespørgsel. Find det endelige Art.Nr. ved at erstatte "x" med farvekoden. Antracit: x=5, Sort: x=9, Special: x=P.

#### Variationsmuligheder:

- Kan leveres med klar PC-skærm.

#### Key features:

- 10 års rustgaranti.
- 10 års suppleringsgaranti.
- Nemt lyskildeskift og stor fleksibilitet med retrofit LED.





CE

RETROFIT  
LED

IP56

230V

IK10



THOMAS

Art nr.	Type	DKK Listepriis ex.moms
<b>510-100-205</b>	THOMAS pullertarmatur excl. mast. E27. Klar PC-skærm. KL.I. Varmgalvaniseret stål.	<b>1595.-</b>
<b>510-100-305</b>	THOMAS pullertarmatur excl. mast. E27. Klar PC-skærm. KL.I. Massiv kobber.	<b>3400.-</b>
<b>510-100-x05 *</b>	THOMAS pullertarmatur excl. mast. E27. Klar PC-skærm. KL.I. Pulverlakeret. *	<b>1995.-</b>
	Tillæg for udførelse i beskyttelsesklasse II dobbeltisoleret.	<b>250.-</b>
<b>Tilbehør:</b>		
<b>880-120-200</b>	Ø133mm mast f/nedgravning. 1,20/0,70M. KL.I. Varmgalvaniseret stål.	<b>795.-</b>
<b>880-120-300</b>	Ø133mm mast f/nedgravning. 1,20/0,70M. KL.I. Massiv kobber.	<b>3800.-</b>
<b>880-120-x00 *</b>	Ø133mm mast f/nedgravning. 1,20/0,70M. KL.I. Pulverlakeret. *	<b>1295.-</b>
	Tillæg for mast til pullertarmaturer i beskyttelsesklasse II. Leveres med montageluge. Se side 92.	<b>555.-</b>
<b>800-145-500</b>	Isoleringsindsats (skumklods) Ø135/60 for master Ø133/Ø108mm.	<b>50.-</b>
<b>920-634-200</b>	Vingefundament for Ø108/Ø133mm mast. Galvaniseret plade.	<b>185.-</b>
<b>800-13-133-2</b>	Beslag f/OPUS74 stikkontakt (excl). Passer t/Ø133mm mast. Varmgalvaniseret stål.	<b>195.-</b>
<b>800-13-133-x *</b>	Beslag f/OPUS74 stikkontakt (excl). Passer t/Ø133mm mast. Pulverlakeret. *	<b>295.-</b>
<b>920-67-220-18</b>	Aflændingsskærm 180°. Galvaniseret plade. (Findes også i 120°)	<b>150.-</b>
	----- Flere varianter af master samt øvrigt tilbehør og reservedele. Se side 89-111 -----	
<b>Anbefalede Lyskilder:</b>		
<b>982-70-09-03</b>	Philips CorePRO LEDbulb ND 7,5-60W. E27. A60. 15000h. 806Lm. 3000K.	<b>35.-</b>
<b>982-70-09-04</b>	Philips CorePRO LEDbulb ND 7,5-60W. E27. A60. 15000h. 806Lm. 4000K.	<b>35.-</b>

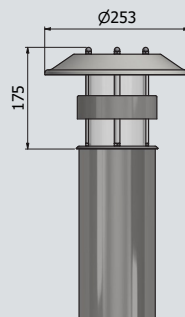
\* Pulverlakeret: Standardfarver er Antracit RAL7016, Sort RAL9005. Øvrige RAL-farver på forespørgsel. Find det endelige Art.Nr. ved at erstatte "x" med farvekoden. Antracit: x=5, Sort: x=9, Special: x=P.

#### Variationsmuligheder:

- Kan leveres med opalhvid PC-skærm.

#### Key features:

- 10 års rustgaranti.
- 10 års suppleringsgaranti.
- Nemt lyskildeskift og stor fleksibilitet med retrofit LED.



CE

RETROFIT  
LED

IP56

230V

IK10

**SAMSONmini**

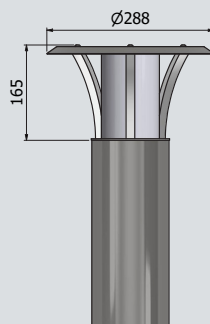
Art nr.	Type	DKK Listepri ex.moms
<b>650-100-206</b>	SAMSONmini pullertarmatur excl. mast. E27. Opalhvid PC-skærm. KL.I. Varmgalvaniseret stål.	<b>1450.-</b>
<b>650-100-x06 *</b>	SAMSONmini pullertarmatur excl. mast. E27. Opalhvid PC-skærm. KL.I. Pulverlakeret. *	<b>1795.-</b>
	Tillæg for udførelse i beskyttelsesklasse II dobbeltisoleret.	<b>250.-</b>
<b>Tilbehør:</b>		
<b>880-120-200</b>	Ø133mm mast f/nedgravning. 1,20/0,70M. KL.I. Varmgalvaniseret stål.	<b>795.-</b>
<b>880-120-x00 *</b>	Ø133mm mast f/nedgravning. 1,20/0,70M. KL.I. Pulverlakeret. *	<b>1295.-</b>
	Tillæg for mast til pullertarmaturer i beskyttelsesklasse II. Leveres med montagelege. Se side 92.	<b>555.-</b>
<b>800-145-500</b>	Isoleringsindsats (skumklods) Ø135/60 for master Ø133/Ø108mm.	<b>50.-</b>
<b>920-634-200</b>	Vingefundament for Ø108/Ø133mm mast. Galvaniseret plade.	<b>185.-</b>
<b>800-13-133-2</b>	Beslag f/OPUS74 stikkontakt (excl). Passer t/Ø133mm mast. Varmgalvaniseret stål.	<b>195.-</b>
<b>800-13-133-x *</b>	Beslag f/OPUS74 stikkontakt (excl). Passer t/Ø133mm mast. Pulverlakeret. *	<b>295.-</b>
<b>920-67-220-18</b>	Afblændingsskærm 180°. Galvaniseret plade. (Findes også i 120°)	<b>150.-</b>
	----- Flere varianter af master samt øvrigt tilbehør og reservedele. Se side 89-111 -----	
<b>Anbefalede Lyskilder:</b>		
<b>982-70-09-03</b>	Philips CorePRO LEDbulb ND 7,5-60W. E27. A60. 15000h. 806Lm. 3000K.	<b>35.-</b>
<b>982-70-09-04</b>	Philips CorePRO LEDbulb ND 7,5-60W. E27. A60. 15000h. 806Lm. 4000K.	<b>35.-</b>

\* Pulverlakeret: Standardfarver er Antracit RAL7016, Sort RAL9005. Øvrige RAL-farver på forespørgsel. Find det endelige Art.Nr. ved at erstatte "x" med farvekoden. Antracit: x=5, Sort: x=9, Special: x=P.

Bemærk: Alu stænger i pulverlakeret udførsel er eloxeret.

#### Key features:

- 10 års rustgaranti.
- 10 års suppleringsgaranti.
- Nemt lyskildeskift og stor fleksibilitet med retrofit LED.



CE

LED

IP56

230V

IK10

**HENRIK**

Art nr.	Type	DKK Listepriis ex.moms
<b>220-100-205</b>	HENRIK pullertarmatur excl. mast. E27. Klar PC-skærm. KL.I. Varmgalvaniseret stål.	<b>1795.-</b>
<b>220-100-305</b>	HENRIK pullertarmatur excl. mast. E27. Klar PC-skærm. KL.I. Massiv kobber.	<b>3800.-</b>
<b>220-100-x05 *</b>	HENRIK pullertarmatur excl. mast. E27. Klar PC-skærm. KL.I. Pulverlakeret. *	<b>2195.-</b>
	Tillæg for udførelse i beskyttelsesklasse II dobbeltisoleret.	<b>250.-</b>
<b>Tilbehør:</b>		
<b>880-120-200</b>	Ø133mm mast f/nedgravning. 1,20/0,70M. KL.I. Varmgalvaniseret stål.	<b>795.-</b>
<b>880-120-300</b>	Ø133mm mast f/nedgravning. 1,20/0,70M. KL.I. Massiv kobber.	<b>3800.-</b>
<b>880-120-x00 *</b>	Ø133mm mast f/nedgravning. 1,20/0,70M. KL.I. Pulverlakeret. *	<b>1295.-</b>
	Tillæg for mast til pullertarmaturer i beskyttelsesklasse II. Leveres med montageluge. Se side 92.	<b>555.-</b>
<b>800-145-500</b>	Isoleringsindsats (skumklods) Ø135/60 for master Ø133/Ø108mm.	<b>50.-</b>
<b>920-634-200</b>	Vingefundament for Ø108/Ø133mm mast. Galvaniseret plade.	<b>185.-</b>
<b>800-13-133-2</b>	Beslag f/OPUS74 stikkontakt (excl). Passer t/Ø133mm mast. Varmgalvaniseret stål.	<b>195.-</b>
<b>800-13-133-x *</b>	Beslag f/OPUS74 stikkontakt (excl). Passer t/Ø133mm mast. Pulverlakeret. *	<b>295.-</b>
<b>920-67-220-18</b>	Aflændingsskærm 180°. Galvaniseret plade. (Findes også i 120°)	<b>150.-</b>
	----- Flere varianter af master samt øvrigt tilbehør og reservedele. Se side 89-111 -----	
<b>Anbefalede Lyskilder:</b>		
<b>982-70-09-03</b>	Philips CorePRO LEDbulb ND 7,5-60W. E27. A60. 15000h. 806Lm. 3000K.	<b>35.-</b>
<b>982-70-09-04</b>	Philips CorePRO LEDbulb ND 7,5-60W. E27. A60. 15000h. 806Lm. 4000K.	<b>35.-</b>

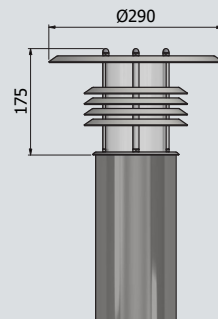
\* Pulverlakeret: Standardfarver er Antracit RAL7016, Sort RAL9005. Øvrige RAL-farver på forespørgsel. Find det endelige Art.Nr. ved at erstatte "x" med farvekoden. Antracit: x=5, Sort: x=9, Special: x=P.

#### Variationsmuligheder:

- Kan leveres med opalhvid PC-skærm.

#### Key features:

- 10 års rustgaranti.
- 10 års suppleringsgaranti.
- Nemt lyskildeskift og stor fleksibilitet med retrofit LED.



CE

RETROFIT  
LED

IP56

230V

IK10

**JONAS**

Art nr.	Type	DKK Listepriis ex.moms
<b>178-100-201</b>	JONAS pullertarmatur excl. mast. E27. Klar marineglas. KL.I. Varmgalvaniseret stål.	<b>1395.-</b>
<b>178-100-x01</b>	JONAS pullertarmatur excl. mast. E27. Klar marineglas. KL.I. Pulverlakeret. *	<b>1795.-</b>
	Tillæg for udførelse i beskyttelsesklasse II dobbeltisoleret.	<b>250.-</b>
<b>Tilbehør:</b>		
<b>880-120-200</b>	Ø133mm mast f/nedgravning. 1,20/0,70M. KL.I. Varmgalvaniseret stål.	<b>795.-</b>
<b>880-120-x00 *</b>	Ø133mm mast f/nedgravning. 1,20/0,70M. KL.I. Pulverlakeret. *	<b>1295.-</b>
	Tillæg for mast til pullertarmaturer i beskyttelsesklasse II. Leveres med montagekluge. Se side 92.	<b>555.-</b>
<b>800-145-500</b>	Isoleringsindsats (skumklods) Ø135/60 for master Ø133/Ø108mm.	<b>50.-</b>
<b>920-634-200</b>	Vingefundament for Ø108/Ø133mm mast. Galvaniseret plade.	<b>185.-</b>
<b>800-13-133-2</b>	Beslag f/OPUS74 stikkontakt (excl). Passer t/Ø133mm mast. Varmgalvaniseret stål.	<b>195.-</b>
<b>800-13-133-x *</b>	Beslag f/OPUS74 stikkontakt (excl). Passer t/Ø133mm mast. Pulverlakeret. *	<b>295.-</b>
	----- Flere varianter af master samt øvrigt tilbehør og reservedele. Se side 89-111 -----	
<b>Anbefalede Lyskilder:</b>		
<b>982-70-09-03</b>	Philips CorePRO LEDbulb ND 7,5-60W. E27. A60. 15000h. 806Lm. 3000K.	<b>35.-</b>
<b>982-70-09-04</b>	Philips CorePRO LEDbulb ND 7,5-60W. E27. A60. 15000h. 806Lm. 4000K.	<b>35.-</b>

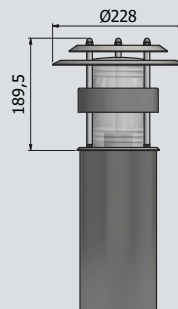
\* Pulverlakeret: Standardfarver er Antracit RAL7016, Sort RAL9005. Øvrige RAL-farver på forespørgsel. Find det endelige Art.Nr. ved at erstatte "x" med farvekoden. Antracit: x=5, Sort: x=9, Special: x=P.

#### Variationsmuligheder:

- Kan leveres med opal marineglas.

#### Key features:

- 10 års rustgaranti.
- 10 års suppleringsgaranti.
- Nemt lyskildeskift og stor fleksibilitet med retrofit LED.



CE

RETROFIT  
LED

IP56

230V

IK10



MIKE

Art nr.	Type	DKK Listepriis ex.moms
<b>250-100-205</b>	MIKE pullertarmatur excl. mast. E27. Klar PC-skærm. KL.I. Varmgalvaniseret stål.	<b>2250.-</b>
<b>250-100-305</b>	MIKE pullertarmatur excl. mast. E27. Klar PC-skærm. KL.I. Massiv kobber.	<b>4700.-</b>
<b>250-100-x05 *</b>	MIKE pullertarmatur excl. mast. E27. Klar PC-skærm. KL.I. Pulverlakeret. *	<b>2650.-</b>
	Tillæg for udførelse i beskyttelsesklasse II dobbeltisoleret.	<b>250.-</b>
<b>Tilbehør:</b>		
<b>880-150-200</b>	Ø133mm mast f/nedgravning. 1,50/1,00M. KL.I. Varmgalvaniseret stål.	<b>985.-</b>
<b>880-150-300</b>	Ø133mm mast f/nedgravning. 1,50/1,00M. KL.I. Massiv kobber.	<b>4450.-</b>
<b>880-150-x00 *</b>	Ø133mm mast f/nedgravning. 1,50/1,00M. KL.I. Pulverlakeret. *	<b>1450.-</b>
	Tillæg for mast til pullertarmaturer i beskyttelsesklasse II. Leveres med montageluge. Se side 92.	<b>555.-</b>
<b>800-145-500</b>	Isoleringsindsats (skumklods) Ø135/60 for master Ø133/Ø108mm.	<b>50.-</b>
<b>920-634-200</b>	Vingefundament for Ø108/Ø133mm mast. Galvaniseret plade.	<b>185.-</b>
<b>800-13-133-2</b>	Beslag f/OPUS74 stikkontakt (excl). Passer t/Ø133mm mast. Varmgalvaniseret stål.	<b>195.-</b>
<b>800-13-133-x *</b>	Beslag f/OPUS74 stikkontakt (excl). Passer t/Ø133mm mast.	<b>295.-</b>
<b>920-67-250-18</b>	Afblandingskærm 180°. Galvaniseret plade. (Findes også i 120°)	<b>150.-</b>
	----- Flere varianter af master samt øvrigt tilbehør og reservedele. Se side 89-111 -----	
<b>Anbefalede Lyskilder:</b>		
<b>982-70-11-03</b>	Philips CorePRO LEDbulb ND 10,5-75W. E27. A60. 15000h. 1055Lm. 3000K.	<b>55.-</b>
<b>982-70-11-04</b>	Philips CorePRO LEDbulb ND 10-75W. E27. A60. 15000h. 1055Lm. 4000K.	<b>55.-</b>

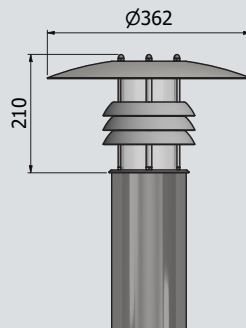
\* Pulverlakeret: Standardfarver er Antracit RAL7016, Sort RAL9005. Øvrige RAL-farver på forespørgsel. Find det endelige Art.Nr. ved at erstatte "x" med farvekoden. Antracit: x=5, Sort: x=9, Special: x=P.

#### Variationsmuligheder:

- Kan leveres med opalhvid PC-skærm.

#### Key features:

- 10 års rustgaranti.
- 10 års suppleringsgaranti.
- Nemt lyskildeskift og stor fleksibilitet med retrofit LED.



CE

RETROFIT  
LED

IP56

230V

IK10

**MACON G2**

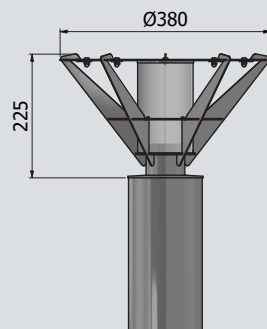
Art nr.	Type	DKK Listepriis ex.moms
<b>350-102-206</b>	MACON G2 pullertarmatur excl. mast. E27. Satineret akrylskærm. KL.I. Varmgalvaniseret stål.	<b>2795.-</b>
<b>350-102-x06 *</b>	MACON G2 pullertarmatur excl. mast. E27. Satineret akrylskærm. KL.I. Pulverlakeret. *	<b>3150.-</b>
	Tillæg for udførelse i beskyttelsesklasse II dobbeltisoleret.	<b>250.-</b>
<b>Tilbehør:</b>		
<b>880-150-200</b>	Ø133mm mast f/nedgravning. 1,50/1,00M. KL.I. Varmgalvaniseret stål.	<b>985.-</b>
<b>880-150-x00 *</b>	Ø133mm mast f/nedgravning. 1,50/1,00M. KL.I. Pulverlakeret. *	<b>1450.-</b>
	Tillæg for mast til pullertarmaturer i beskyttelsesklasse II. Leveres med montagelege. Se side 92.	<b>555.-</b>
<b>800-145-500</b>	Isoleringsindsats (skumklods) Ø135/60 for master Ø133/Ø108mm.	<b>50.-</b>
<b>920-634-200</b>	Vingefundament for Ø108/Ø133mm mast. Galvaniseret plade.	<b>185.-</b>
<b>800-13-133-2</b>	Beslag f/OPUS74 stikkontakt (excl). Passer t/Ø133mm mast. Varmgalvaniseret stål.	<b>195.-</b>
<b>800-13-133-x *</b>	Beslag f/OPUS74 stikkontakt (excl). Passer t/Ø133mm mast. Pulverlakeret. *	<b>295.-</b>
<b>920-67-350-18</b>	Afblændingsskærm 180°. Galvaniseret plade. (Findes også i 120°)	<b>150.-</b>
	----- Flere varianter af master samt øvrigt tilbehør og reservedele. Se side 89-111 -----	
<b>Anbefalede Lyskilder:</b>		
<b>982-70-11-03</b>	Philips CorePRO LEDbulb ND 10,5-75W. E27. A60. 15000h. 1055Lm. 3000K.	<b>55.-</b>
<b>982-70-11-04</b>	Philips CorePRO LEDbulb ND 10-75W. E27. A60. 15000h. 1055Lm. 4000K.	<b>55.-</b>

\* Pulverlakeret:

Standardfarver er Antracit RAL7016, Sort RAL9005. Øvrige RAL-farver på forespørgsel.  
Find det endelige Art.Nr. ved at erstatte "x" med farvekoden. Antracit: x=5, Sort: x=9, Special: x=P.

**Key features:**

- 10 års rustgaranti.
- 10 års suppleringsgaranti.
- Nemt lyskildeskift og stor fleksibilitet med retrofit LED.



CE

RETROFIT  
LED

IP56

230V

IK10

**ErikLED**

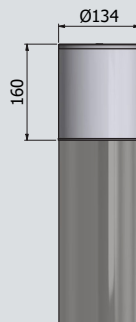
Art nr.	Type	DKK Listepriis ex.moms
<b>555-102-206</b>	ErikLED pullertarmatur excl. mast. E27. Opalhvid PC-skærm. KL.I. Varmgalvaniseret stål.	<b>1695.-</b>
<b>555-102-x06 *</b>	ErikLED pullertarmatur excl. mast. E27. Opalhvid PC-skærm. KL.I. Pulverlakeret. *	<b>1945.-</b>
	Tillæg for udførelse i beskyttelsesklasse II dobbeltisoleret.	<b>250.-</b>
<b>Tilbehør:</b>		
<b>880-120-200</b>	Ø133mm mast f/nedgravning. 1,20/0,70M. KL.I. Varmgalvaniseret stål.	<b>795.-</b>
<b>880-120-x00 *</b>	Ø133mm mast f/nedgravning. 1,20/0,70M. KL.I. Pulverlakeret. *	<b>1295.-</b>
	Tillæg for mast til pullertarmaturer i beskyttelsesklasse II. Leveres med montageluge. Se side 92.	<b>555.-</b>
<b>800-145-500</b>	Isoleringsindsats (skumklods) Ø135/60 for master Ø133/Ø108mm.	<b>50.-</b>
<b>920-634-200</b>	Vingefundament for Ø108/Ø133mm mast. Galvaniseret plade.	<b>185.-</b>
<b>800-13-133-2</b>	Beslag f/OPUS74 stikkontakt (excl). Passer t/Ø133mm mast. Varmgalvaniseret stål.	<b>195.-</b>
<b>800-13-133-x *</b>	Beslag f/OPUS74 stikkontakt (excl). Passer t/Ø133mm mast. Pulverlakeret. *	<b>295.-</b>
<b>920-67-5541-18</b>	Aflændingsskærm 180°. Galvaniseret plade. (Findes også i 120°)	<b>150.-</b>
	----- Flere varianter af master samt øvrigt tilbehør og reservedele. Se side 89-111 -----	
<b>Anbefalede Lyskilder:</b>		
<b>982-70-09-03</b>	Philips CorePRO LEDbulb ND 7,5-60W. E27. A60. 15000h. 806Lm. 3000K.	<b>35.-</b>
<b>982-70-09-04</b>	Philips CorePRO LEDbulb ND 7,5-60W. E27. A60. 15000h. 806Lm. 4000K.	<b>35.-</b>

\* Pulverlakeret: Standardfarver er Antracit RAL7016, Sort RAL9005. Øvrige RAL-farver på forespørgsel. Find det endelige Art.Nr. ved at erstatte "x" med farvekoden. Antracit: x=5, Sort: x=9, Special: x=P.

Bemærk: ErikLED i Antracit RAL7016 kaldes OE-LED og forhandles udelukkende gennem [www.solar.dk](http://www.solar.dk)

#### Key features:

- 10 års rustgaranti.
- 10 års suppleringsgaranti.
- Nemt lyskildeskift og stor fleksibilitet med retrofit LED.



CE

LED

IP56

230V

IK10

**OskarLED**

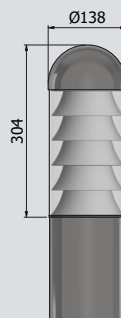
Art nr.	Type	DKK Listepri ex.moms
<b>553-13B-235</b>	OskarLED pullertarmatur excl. mast. LEDstrip 13W/830/2134Lm. Klar PC.-skærm. KL.I. Varmgalvaniseret stål.	<b>2995.-</b>
<b>553-13B-245</b>	OskarLED pullertarmatur excl. mast. LEDstrip 13W/840/2246Lm. Klar PC.-skærm. KL.I. Varmgalvaniseret stål.	<b>2995.-</b>
<b>553-13B-x35 *</b>	OskarLED pullertarmatur excl. mast. LEDstrip 13W/830/2134Lm. PC.-skærm. KL.I. Pulverlakeret. *	<b>3295.-</b>
<b>553-13B-x45 *</b>	OskarLED pullertarmatur excl. mast. LEDstrip 13W/840/2246Lm. PC.-skærm. KL.I. Pulverlakeret. *	<b>3295.-</b>
	Tillæg for udførelse i beskyttelsesklasse II dobbeltisoleret.	<b>250.-</b>
<b>Tilbehør:</b>		
<b>880-120-200</b>	Ø133mm mast f/nedgravning. 1,20/0,70M. KL.I. Varmgalvaniseret stål.	<b>795.-</b>
<b>880-120-x00 *</b>	Ø133mm mast f/nedgravning. 1,20/0,70M. KL.I. Pulverlakeret. *	<b>1295.-</b>
	Tillæg for mast til pullertarmaturer i beskyttelsesklasse II. Leveres med montageluge. Se side 92.	<b>555.-</b>
<b>800-145-500</b>	Isoleringsindsats (skumklods) Ø135/60 for master Ø133/Ø108mm.	<b>50.-</b>
<b>920-634-200</b>	Vingefundament for Ø108/Ø133mm mast. Galvaniseret plade.	<b>185.-</b>
<b>800-13-133-2</b>	Beslag f/OPUS74 stikkontakt (excl). Passer t/Ø133mm mast. Varmgalvaniseret stål.	<b>195.-</b>
<b>800-13-133-x *</b>	Beslag f/OPUS74 stikkontakt (excl). Passer t/Ø133mm mast. Pulverlakeret. *	<b>295.-</b>
	----- Flere varianter af master samt øvrigt tilbehør og reservedele. Se side 89-111 -----	

\* Pulverlakeret: Standardfarver er Antracit RAL7016, Sort RAL9005. Øvrige RAL-farver på forespørgsel. Find det endelige Art.Nr. ved at erstatte "x" med farvekoden. Sort: x=9, Special: x=P.

Bemærk: OskarLED i Antracit RAL7016 kaldes ZENTA og forhandles udelukkende gennem [www.solar.dk](http://www.solar.dk)

#### Key features:

- 10 års rustgaranti.
- 10 års suppleringsgaranti.
- 5 års garanti på LED og driver.
- Min. 50.000 levetimer.
- Integreret >10 kV transientbeskyttelse.





CE

LED

IP56

230V

IK10



TEGO

Art nr.	Type	DKK Listepri ex.moms
640-112-245	TEGO pullertarmatur excl. mast. DLM ES 10W/840/1100Lm. Akryl linse klar(PMMA)satineret. KL.I. Varmgalvaniseret stål.	2775.-
640-112-x45 *	TEGO pullertarmatur excl. mast. DLM ES 10W/840/1100Lm. Akryl linse klar(PMMA)satineret. KL.I. Pulverlakeret. *	3125.-
	Tillæg for udførelse i beskyttelsesklasse II dobbeltisoleret.	250.-
<b>Tilbehør:</b>		
880-120-200	Ø133mm mast f/nedgravning. 1,20/0,70M. KL.I. Varmgalvaniseret stål.	795.-
880-120-x00 *	Ø133mm mast f/nedgravning. 1,20/0,70M. KL.I. Pulverlakeret. *	1295.-
	Tillæg for mast til pullertarmaturer i beskyttelsesklasse II. Leveres med montagekluge. Se side 92.	555.-
800-145-500	Isoleringsindsats (skumklods) Ø135/60 for master Ø133/Ø108mm.	50.-
920-634-200	Vingefundament for Ø108/Ø133mm mast. Galvaniseret plade.	185.-
800-13-133-2	Beslag f/OPUS74 stikkontakt (excl). Passer t/Ø133mm mast. Varmgalvaniseret stål.	195.-
800-13-133-x *	Beslag f/OPUS74 stikkontakt (excl). Passer t/Ø133mm mast. Pulverlakeret. *	295.-
000-299-900	Transientbeskyttelse >10 kV.	95.-
	----- Flere varianter af master samt øvrigt tilbehør og reservedele. Se side 89-111 -----	

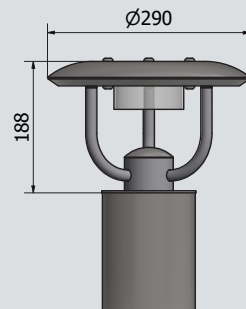
\* Pulverlakeret: Standardfarver er Antracit RAL7016, Sort RAL9005. Øvrige RAL-farver på forespørgsel. Find det endelige Art.Nr. ved at erstatte "x" med farvekoden. Antracit: x=5, Sort: x=9, Special: x=P.

#### Variationsmuligheder:

- Kan også leveres med 3000K.

#### Key features:

- 10 års rustgaranti.
- 10 års suppleringsgaranti.
- 5 års garanti på LED.
- 230V LED modul. Ingen driver.
- Min. 50.000 levetimer.



CE

LED

IP56

230V

IK10

**THORminiLED**

Art nr.	Type	DKK Listepri ex.moms
<b>551-112-245</b>	THORminiLED pullertarmatur excl. mast. DLM ES 10W/840/1100Lm. Klar PC-skærm. KL.I. Varmgalvaniseret stål.	<b>2875.-</b>
<b>551-112-x45 *</b>	THORminiLED pullertarmatur excl. mast. DLM ES 10W/840/1100Lm. Klar PC-skærm. KL.I. Pulverlakeret. *	<b>3200.-</b>
<b>551-122-245</b>	THORminiLED pullertarmatur excl. mast. DLM ES 18W/840/2000Lm. Klar PC-skærm. KL.I. Varmgalvaniseret stål.	<b>2875.-</b>
<b>551-122-x45 *</b>	THORminiLED pullertarmatur excl. mast. DLM ES 18W/840/2000Lm. Klar PC-skærm. KL.I. Pulverlakeret. *	<b>3200.-</b>
	Tillæg for udførelse i beskyttelsesklasse II dobbeltisoleret.	<b>250.-</b>
<b>Tilbehør:</b>		
<b>880-120-200</b>	Ø133mm mast f/nedgravning. 1,20/0,70M. KL.I. Varmgalvaniseret stål.	<b>795.-</b>
<b>880-120-x00 *</b>	Ø133mm mast f/nedgravning. 1,20/0,70M. KL.I. Pulverlakeret. *	<b>1295.-</b>
	Tillæg for mast til pullertarmaturer i beskyttelsesklasse II. Leveres med montageluge. Se side 92.	<b>555.-</b>
<b>800-145-500</b>	Isoleringsindsats (skumklods) Ø135/60 for master Ø133/Ø108mm.	<b>50.-</b>
<b>920-634-200</b>	Vingefundament for Ø108/Ø133mm mast. Galvaniseret plade.	<b>185.-</b>
<b>800-13-133-2</b>	Beslag f/OPUS74 stikkontakt (excl). Passer t/Ø133mm mast. Varmgalvaniseret stål.	<b>195.-</b>
<b>800-13-133-x *</b>	Beslag f/OPUS74 stikkontakt (excl). Passer t/Ø133mm mast. Pulverlakeret. *	<b>295.-</b>
<b>920-67-5511-18</b>	Afblændingsskærm 180°. Galvaniseret plade. (Findes også i 120°)	<b>150.-</b>
<b>000-299-900</b>	Transientbeskyttelse >10 kV.	<b>95.-</b>
	----- Flere varianter af master samt øvrigt tilbehør og reservedele. Se side 89-111 -----	

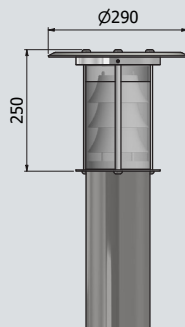
\* Pulverlakeret: Standardfarver er Antracit RAL7016, Sort RAL9005. Øvrige RAL-farver på forespørgsel. Find det endelige Art.Nr. ved at erstatte "x" med farvekoden. Antracit: x=5, Sort: x=9, Special: x=P.

#### Variationsmuligheder:

- Kan også leveres med 3000K.

#### Key features:

- 10 års rustgaranti.
- 10 års suppleringsgaranti.
- 5 års garanti på LED.
- 230V LED modul. Ingen driver.
- Min. 50.000 levetimer.



CE

LED

IP66

230V

IK10

**RobertLED**

Art nr.	Type	DKK Listepriis ex.moms
<b>370-13B-246</b>	Robert1LED pullertlampe. LEDstrip 7W/840/1216Lm. Opalhvid PC-skærm. KL.I. Varmgalvaniseret stål.	<b>3995.-</b>
<b>370-13B-x46 *</b>	Robert1LED pullertlampe. LEDstrip 7W/840/1216Lm. Opalhvid PC-skærm. KL.I. Pulverlakeret. *	<b>4445.-</b>
<b>372-13B-246</b>	Robert2LED pullertlampe. LEDstrip 13W/840/2246Lm. Opalhvid PC-skærm. KL.I. Varmgalvaniseret stål.	<b>4395.-</b>
<b>372-13B-x46 *</b>	Robert2LED pullertlampe. LEDstrip 13W/840/2246Lm. Opalhvid PC-skærm. KL.I. Pulverlakeret. *	<b>4845.-</b>
	Tillæg for udførelse i beskyttelsesklasse II dobbeltisoleret.	<b>250.-</b>
<b>Tilbehør:</b>		
<b>920-652-200</b>	Fundament f/nedgravning. 0,50M. Varmgalvaniseret stål.	<b>525.-</b>

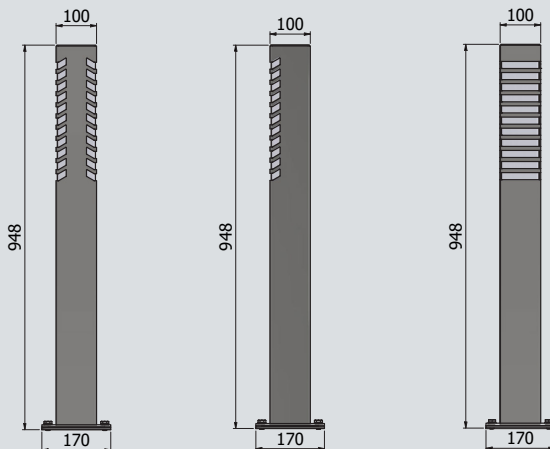
\* Pulverlakeret: Standardfarver er Antracit RAL7016, Sort RAL9005. Øvrige RAL-farver på forespørgsel. Find det endelige Art.Nr. ved at erstatte "x" med farvekoden. Antracit: x=5, Sort: x=9, Special: x=P.

#### Variationsmuligheder:

- Kan også leveres med 3000K.

#### Key features:

- 10 års rustgaranti.
- 10 års suppleringsgaranti.
- 5 års garanti på LED og driver.
- Min. 50.000 levetimer.
- Integreret >10 kV transientbeskyttelse.



CE

LED

IP66

230V

IK10

**BRUTUS**

Art nr.	Type	DKK Listepriis ex.moms
<b>366-13C-240</b>	BRUTUS-60 pullertampe. DLM ES 10W/840/1100Lm. PC-linse. KL.I. Varmgalvaniseret stål.	<b>5295.-</b>
<b>366-13C-x40 *</b>	BRUTUS-60 pullertampe. DLM ES 10W/840/1100Lm. PC-linse. KL.I. Pulverlakeret. *	<b>5745.-</b>
<b>368-13C-240</b>	BRUTUS-120 pullertampe. DLM ES 10W/840/1100Lm. PC-linse. KL.I. Varmgalvaniseret stål.	<b>5495.-</b>
<b>368-13C-x40 *</b>	BRUTUS-120 pullertampe. DLM ES 10W/840/1100Lm. PC-linse. KL.I. Pulverlakeret. *	<b>5945.-</b>
<b>Tilbehør:</b>		
<b>920-652-200</b>	Fundament f/hedgravning. 0,50M. Varmgalvaniseret stål.	<b>525.-</b>

\* Pulverlakeret:

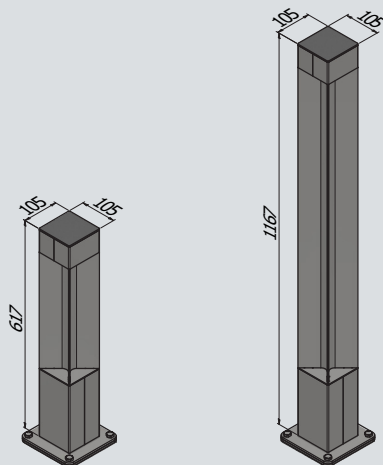
Standardfarver er Antracit RAL7016, Sort RAL9005. Øvrige RAL-farver på forespørgsel.  
 Find det endelige Art.Nr. ved at erstatte "x" med farvekoden. Antracit: x=5, Sort: x=9, Special: x=P.

Variationsmuligheder:

- Kan også leveres med 3000K.

Key features:

- 10 års rustgaranti.
- 10 års suppleringsgaranti.
- 5 års garanti på LED.
- 230V LED modul. Ingen driver.
- Min. 50.000 levetimer.



CE

LED

IP66

230V

IK10

**BUSTER**

Art nr.	Type	DKK Listepriis ex.moms
<b>360-13B-240</b>	BUSTER-70 pullertlampe. DLM ES 10W/840/1100Lm. PC-linse. KL.I. Varmgalvaniseret stål.	<b>4695.-</b>
<b>360-13B-x40 *</b>	BUSTER-70 pullertlampe. DLM ES 10W/840/1100Lm. PC-linse. KL.I. Pulverlakeret. *	<b>5145.-</b>
<b>362-13B-240</b>	BUSTER-120 pullertlampe. DLM ES 10W/840/1100Lm. PC-linse. KL.I. Varmgalvaniseret stål.	<b>4895.-</b>
<b>362-13B-x40 *</b>	BUSTER-120 pullertlampe. DLM ES 10W/840/1100Lm. Pc-linse. KL.I. Pulverlakeret. *	<b>5345.-</b>
<b>Tilbehør:</b>		
<b>920-652-200</b>	Fundament f/hedgravning. 0,50M. Varmgalvaniseret stål.	<b>525.-</b>

\* Pulverlakeret:

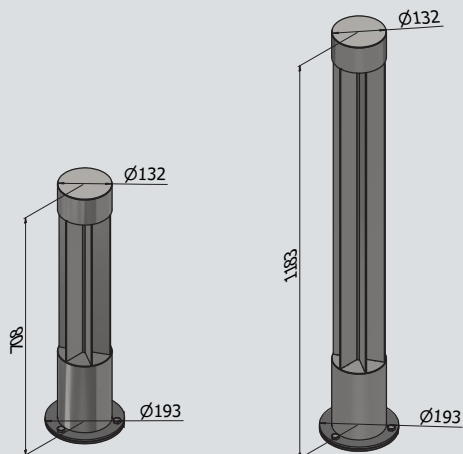
Standardfarver er Antracit RAL7016, Sort RAL9005. Øvrige RAL-farver på forespørgsel.  
Find det endelige Art.Nr. ved at erstatte "x" med farvekoden. Antracit: x=5, Sort: x=9, Special: x=P.

Variationsmuligheder:

- Kan også leveres med 3000K.

Key features:

- 10 års rustgaranti.
- 10 års suppleringsgaranti.
- 5 års garanti på LED.
- 230V LED modul. Ingen driver.
- Min. 50.000 levetimer.





**Tower**

Tower

**Bed- & Stibelysning**

**Park- & Vejbelysning**

**Master - Parkstolper**  
**Mastetilbehør - Urban furniture**  
**Lyskilder - Reserveglas**

**Fragt og emballage**  
**Generelt**  
**Salgs- & Leveringsbetingelser**



Side 57 HENRIK f/TOWER



Side 58 MIKE f/TOWER



Side 59 MACON G2 f/TOWER



Side 60 OskarLED f/TOWER



CE

LED

IP56

230V

IK10

**HENRIK**

Art nr.	Type	DKK Listepri ex.moms
<b>220-300-205</b>	HENRIK pullertarmatur excl. TOWER mast. E27. Klar PC-skærm. KL.I. Varmgalvaniseret stål.	<b>1795.-</b>
<b>220-300-C05</b>	HENRIK pullertarmatur excl. TOWER mast. E27. Klar PC-skærm. KL.I. Cor-ten.	<b>1795.-</b>
<b>220-300-x05 *</b>	HENRIK pullertarmatur excl. TOWER mast. E27. Klar PC-skærm. KL.I. Pulverlakeret. *	<b>2195.-</b>
	Tillæg for udførelse i beskyttelsesklasse II dobbeltisoleret. Forberedt til sikringsindsats.	<b>350.-</b>
<b>Tilbehør:</b>		
<b>890-701-200</b>	TOWER mast 0,70M m/montageluge. 145/200mm. KL.II. Varmgalvaniseret stål.	<b>3395.-</b>
<b>890-701-C00</b>	TOWER mast 0,70M m/montageluge. 145/200mm. KL.II. Cor-ten.	<b>3395.-</b>
<b>890-701-x00 *</b>	TOWER mast 0,70M m/montageluge. 145/200mm. KL.II. Pulverlakeret. *	<b>4095.-</b>
<b>890-981-200</b>	TOWER mast 0,98M m/montageluge. 145/200mm. KL.II. Varmgalvaniseret stål.	<b>3695.-</b>
<b>890-981-C00</b>	TOWER mast 0,98M m/montageluge. 145/200mm. KL.II. Cor-ten.	<b>3695.-</b>
<b>890-981-x00 *</b>	TOWER mast 0,98M m/montageluge. 145/200mm. KL.II. Pulverlakeret. *	<b>4495.-</b>
<b>800-145-500</b>	Isoleringsindsats (skumklods) f/TOWER. Passer i fundament Ø133/Ø108mm.	<b>50.-</b>
<b>920-650-200</b>	TOWER fundament f/nedgravning 190x190x500mm. Galvaniseret.	<b>525.-</b>
<b>920-634-200</b>	Vingefundament for Ø108/Ø133mm mast. Galvaniseret plade.	<b>185.-</b>
<b>924-100-012</b>	Sikringsindsats for Ø108/Ø133mm master. 1 neozed sikring.	<b>475.-</b>
<b>920-67-220-18</b>	Afblændingsskærm 180°. Galvaniseret plade. (Findes også i 120°)	<b>150.-</b>
<b>Anbefalede Lyskilder:</b>		
<b>982-70-09-03</b>	Philips CorePRO LEDbulb ND 7,5-60W. E27. A60. 15000h. 806Lm. 3000K.	<b>35.-</b>
<b>982-70-09-04</b>	Philips CorePRO LEDbulb ND 7,5-60W. E27. A60. 15000h. 806Lm. 4000K.	<b>35.-</b>

\* Pulverlakeret:

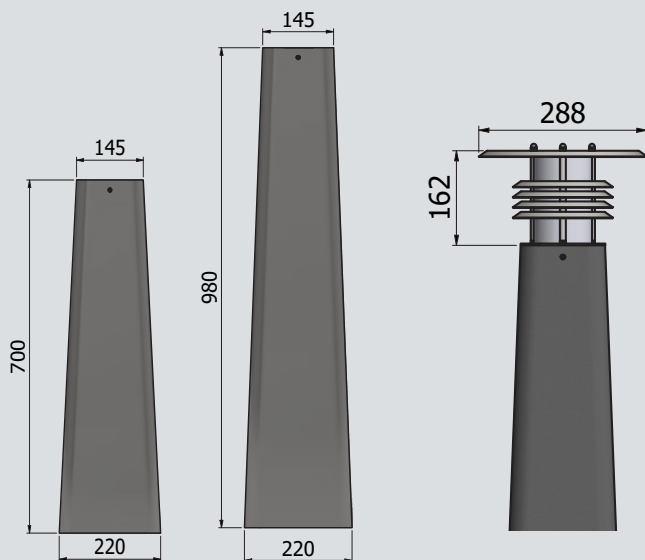
Standardfarver er Antracit RAL7016, Sort RAL9005. Øvrige RAL-farver på forespørgsel.  
Find det endelige Art.Nr. ved at erstatte "x" med farvekoden. Antracit: x=5, Sort: x=9, Special: x=P.

**Variationsmuligheder:**

- Kan leveres med opalhvid PC-skærm.

**Key features:**

- 10 års rustgaranti.
- 10 års suppleringsgaranti.
- Nemt lyskildeskift og stor fleksibilitet med retrofit LED.



CE

LED

IP56

230V

IK10



MIKE

Art nr.	Type	DKK Listepriis ex.moms
<b>250-300-205</b>	MIKE pullertarmatur excl. TOWER mast. E27. Klar PC-skærm. KL.I. Varmgalvaniseret stål.	<b>2250.-</b>
<b>250-300-C05</b>	MIKE pullertarmatur excl. TOWER mast. E27. Klar PC-skærm. KL.I. Cor-ten.	<b>2450.-</b>
<b>250-300-x05 *</b>	MIKE pullertarmatur excl. TOWER mast. E27. Klar PC-skærm. KL.I. Pulverlakeret. *	<b>2650.-</b>
	Tillæg for udførelse i beskyttelsesklasse II dobbeltisoleret. Forberedt til sikringsindsats.	<b>350.-</b>
<b>Tilbehør:</b>		
<b>890-701-200</b>	TOWER mast 0,70M m/montageluge. 145/200mm. KL.II. Varmgalvaniseret stål.	<b>3395.-</b>
<b>890-701-C00</b>	TOWER mast 0,70M m/montageluge. 145/200mm. KL.II. Cor-ten.	<b>3395.-</b>
<b>890-701-x00 *</b>	TOWER mast 0,70M m/montageluge. 145/200mm. KL.II. Pulverlakeret. *	<b>4095.-</b>
<b>890-981-200</b>	TOWER mast 0,98M m/montageluge. 145/200mm. KL.II. Varmgalvaniseret stål.	<b>3695.-</b>
<b>890-981-C00</b>	TOWER mast 0,98M m/montageluge. 145/200mm. KL.II. Cor-ten.	<b>3695.-</b>
<b>890-981-x00 *</b>	TOWER mast 0,98M m/montageluge. 145/200mm. KL.II. Pulverlakeret. *	<b>4495.-</b>
<b>800-145-500</b>	Isoleringsindsats (skumklods) f/TOWER. Passer i fundament Ø133/Ø108mm.	<b>50.-</b>
<b>920-650-200</b>	TOWER fundament f/nedgravning 190x190x500mm. Galvaniseret.	<b>525.-</b>
<b>920-634-200</b>	Vingefundament for Ø108/Ø133mm mast. Galvaniseret plade.	<b>185.-</b>
<b>924-100-012</b>	Sikringsindsats for Ø108/Ø133mm master. 1 neozed sikring.	<b>475.-</b>
<b>920-67-250-18</b>	Afblændingsskærm 180°. Galvaniseret plade. (Findes også i 120°)	<b>150.-</b>
<b>Anbefalede Lyskilder:</b>		
<b>982-70-11-03</b>	Philips CorePRO LEDbulb ND 10,5-75W. E27. A60. 15000h. 1055Lm. 3000K.	<b>55.-</b>
<b>982-70-11-04</b>	Philips CorePRO LEDbulb ND 10-75W. E27. A60. 15000h. 1055Lm. 4000K.	<b>55.-</b>

\* Pulverlakeret:

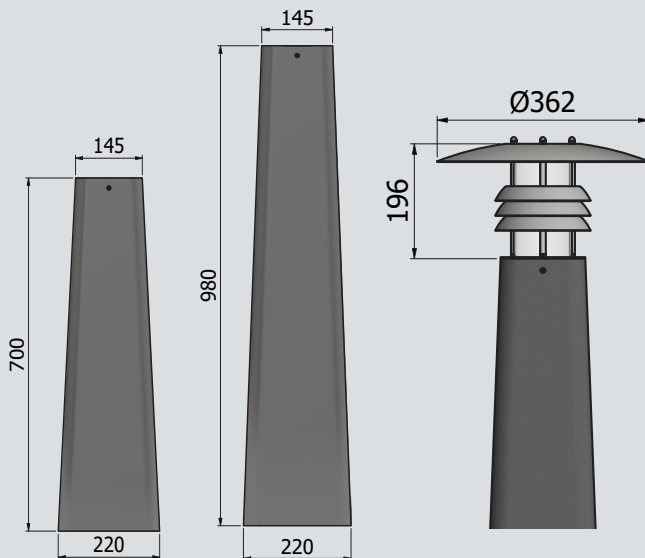
Standardfarver er Antracit RAL7016, Sort RAL9005. Øvrige RAL-farver på forespørgsel.  
Find det endelige Art.Nr. ved at erstatte "x" med farvekoden. Antracit: x=5, Sort: x=9, Special: x=P.

**Variationsmuligheder:**

- Kan leveres med opalhvid PC-skærm.

**Key features:**

- 10 års rustgaranti.
- 10 års suppleringsgaranti.
- Nemt lyskildeskift og stor fleksibilitet med retrofit LED.



CE

LED

IP56

230V

IK10

**MACON G2**

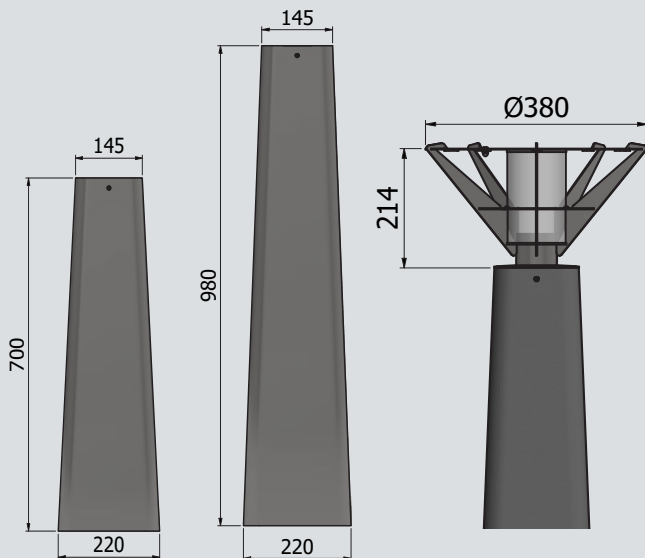
Art nr.	Type	DKK Listepriis ex.moms
<b>350-300-205</b>	MACON G2 pullertarmatur excl. TOWER mast. E27. Klar PC-skærm. KL.I. Varmgalvaniseret stål.	<b>2795.-</b>
<b>350-300-C05</b>	MACON G2 pullertarmatur excl. TOWER mast. E27. Klar PC-skærm. KL.I. Cor-ten.	<b>2795.-</b>
<b>350-300-x05 *</b>	MACON G2 pullertarmatur excl. TOWER mast. E27. Klar PC-skærm. KL.I. Pulverlakeret. *	<b>3150.-</b>
	Tillæg for udførelse i beskyttelsesklasse II dobbeltisoleret. Forberedt til sikringsindsats.	<b>350.-</b>
<b>Tilbehør:</b>		
<b>890-701-200</b>	TOWER mast 0,70M m/montageluge. 145/200mm. KL.II. Varmgalvaniseret stål.	<b>3395.-</b>
<b>890-701-C00</b>	TOWER mast 0,70M m/montageluge. 145/200mm. KL.II. Cor-ten.	<b>3395.-</b>
<b>890-701-x00 *</b>	TOWER mast 0,70M m/montageluge. 145/200mm. KL.II. Pulverlakeret. *	<b>4095.-</b>
<b>890-981-200</b>	TOWER mast 0,98M m/montageluge. 145/200mm. KL.II. Varmgalvaniseret stål.	<b>3695.-</b>
<b>890-981-C00</b>	TOWER mast 0,98M m/montageluge. 145/200mm. KL.II. Cor-ten.	<b>3695.-</b>
<b>890-981-x00 *</b>	TOWER mast 0,98M m/montageluge. 145/200mm. KL.II. Pulverlakeret. *	<b>4495.-</b>
<b>800-145-500</b>	Isoleringsindsats (skumklods) f/TOWER. Passer i fundament Ø133/Ø108mm.	<b>50.-</b>
<b>920-650-200</b>	TOWER fundament f/nedgravning 190x190x500mm. Galvaniseret.	<b>525.-</b>
<b>920-634-200</b>	Vingefundament for Ø108/Ø133mm mast. Galvaniseret plade.	<b>185.-</b>
<b>924-100-012</b>	Sikringsindsats for Ø108/Ø133mm master. 1 neozed sikring.	<b>475.-</b>
<b>920-67-350-18</b>	Afblændingsskærm 180°. Galvaniseret plade. (Findes også i 120°)	<b>150.-</b>
<b>Anbefalede Lyskilder:</b>		
<b>982-70-11-03</b>	Philips CorePRO LEDbulb ND 10,5-75W. E27. A60. 15000h. 1055Lm. 3000K.	<b>35.-</b>
<b>982-70-11-04</b>	Philips CorePRO LEDbulb ND 10-75W. E27. A60. 15000h. 1055Lm. 4000K.	<b>35.-</b>

\* Pulverlakeret:

Standardfarver er Antracit RAL7016, Sort RAL9005. Øvrige RAL-farver på forespørgsel.  
Find det endelige Art.Nr. ved at erstatte "x" med farvekoden. Antracit: x=5, Sort: x=9, Special: x=P.

**Key features:**

- 10 års rustgaranti.
- 10 års suppleringsgaranti.
- Nemt lyskildeskift og stor fleksibilitet med retrofit LED.



CE

LED

IP56

230V

IK10

**OskarLED**

Art nr.	Type	DKK Listepriis ex.moms
<b>553-35B-245</b>	OskarLED pullertarmatur excl. TOWER mast. LEDstrip 15W/840/2200Lm. Klar PC-skærm. KL.I. Varmgalvaniseret stål.	<b>2995.-</b>
<b>553-35B-x45 *</b>	OskarLED pullertarmatur excl. TOWER mast. LEDstrip 15W/840/2200Lm. Klar PC-skærm. KL.I. Pulverlakeret. *	<b>3295.-</b>
	Tillæg for udførelse i beskyttelsesklasse II dobbeltisoleret. Forberedt til sikringsindsats.	<b>350.-</b>
<b>Tilbehør:</b>		
<b>890-701-200</b>	TOWER mast 0,70M m/montageluge. 145/200mm. KL.II. Varmgalvaniseret stål.	<b>3395.-</b>
<b>890-701-x00 *</b>	TOWER mast 0,70M m/montageluge. 145/200mm. KL.II. Pulverlakeret. *	<b>4095.-</b>
<b>890-981-200</b>	TOWER mast 0,98M m/montageluge. 145/200mm. KL.II. Varmgalvaniseret stål.	<b>3695.-</b>
<b>890-981-x00 *</b>	TOWER mast 0,98M m/montageluge. 145/200mm. KL.II. Pulverlakeret. *	<b>4495.-</b>
<b>800-145-500</b>	Isoleringsindsats (skumklods) f/TOWER. Passer i fundament Ø133/Ø108mm.	<b>50.-</b>
<b>920-634-200</b>	Vingefundament for Ø108/Ø133mm mast. Galvaniseret plade.	<b>185.-</b>
<b>920-650-200</b>	TOWER fundament f/nedgravning 190x190x500mm. Galvaniseret.	<b>525.-</b>
<b>924-100-012</b>	Sikringsindsats for Ø108/Ø133mm master. 1 neozed sikring.	<b>425.-</b>

\* Pulverlakeret: Standardfarver er Sort RAL9005. Øvrige RAL-farver på forespørgsel. Find det endelige Art.Nr. ved at erstatte "x" med farvekoden. Sort: x=9, Special: x=P.

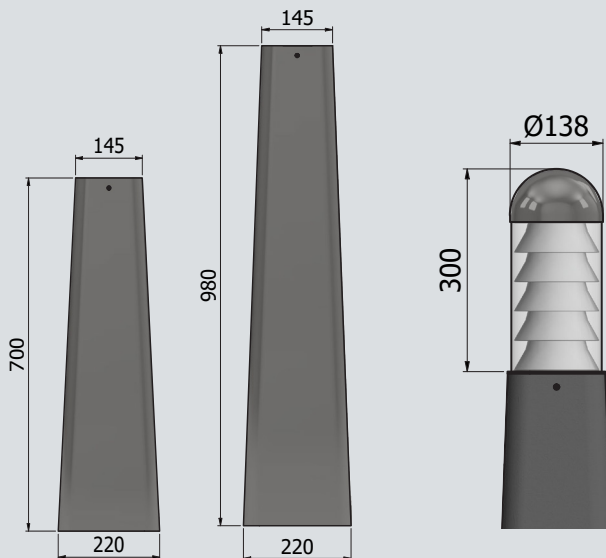
Bemærk: OskarLED i Antracit RAL7016 kaldes ZENTA og forhandles udelukkende gennem [www.solar.dk](http://www.solar.dk)

#### Variationsmuligheder:

- Kan også leveres med 3000K.

#### Key features:

- 10 års rustgaranti.
- 10 års suppleringsgaranti.
- 5 års garanti på LED og driver.
- Min. 50.000 levetimer.
- Integreret >10 kV transientbeskyttelse.



**Bed- & Stibelysning**

Bed / sti

**Park- & Vejbelysning**

**Master - Parkstolper**  
**Mastetilbehør - Urban furniture**  
**Lyskilder - Reserveglas**

**Fragt og emballage**  
**Generelt**  
**Salgs- & Leveringsbetingelser**



Side 63 FIX



Side 64 FELIX



Side 65 LUKAS



Side 66 POPPEL



Side 67 JONAS



Side 68 MORTEN



Side 69 HENRIK



Side 70 MIKE



Side 71 MarkLED

CE

RETROFIT  
LED

IP54

230V

IK10



FIX

Art nr.	Type	DKK Listepriis ex.moms
196-248-205	FIX bedlampe excl. mast. GU10. Klar PC-skærm. Varmgalvaniseret stål.	995.-
196-248-305	FIX bedlampe excl. mast. GU10. Klar PC-skærm. Massiv kobber.	1950.-
196-248-x05 *	FIX bedlampe excl. mast. GU10. Klar PC-skærm. Pulverlakeret. *	1295.-

**Anbefalede Lyskilder:**

982-30-05-03	Philips CorePRO LEDspotMV ND 4,6-50W. GU10. 36D. 15000h. 370Lm. 3000K.	35.-
982-30-05-04	Philips CorePRO LEDspotMV ND 4,6-50W. GU10. 36D. 15000h. 390Lm. 4000K.	35.-

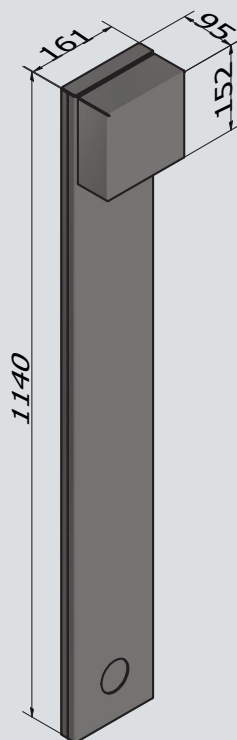
**Tilbehør:**

830-12-N-11-2	161x30mm mast t/FIX-FELIX. 1,14/0,64M f/nedgravning. Varmgalvaniseret stål.	975.-
830-12-N-11-3	161x30mm mast t/FIX-FELIX. 1,14/0,64M f/nedgravning. Massiv kobber.	2500.-
830-12-N-11-x *	161x30mm mast t/FIX-FELIX. 1,14/0,64M f/nedgravning. Pulverlakeret. *	1395.-

\* Pulverlakeret: Standardfarver er Antracit RAL7016, Sort RAL9005. Øvrige RAL-farver på forespørgsel. Find det endelige Art.Nr. ved at erstatte "x" med farvekoden. Antracit: x=5, Sort: x=9, Special: x=P.

**Key features:**

- 10 års rustgaranti.
- 10 års suppleringsgaranti.
- Nemt lyskildeskift og stor fleksibilitet med retrofit LED.



CE

RETROFIT  
LED

IP54

230V

IK10



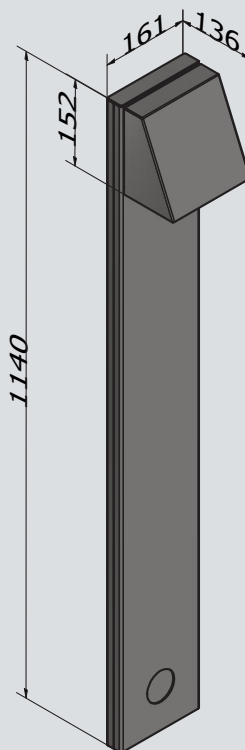
FELIX

Art nr.	Type	DKK Listepriis ex.moms
<b>198-248-205</b>	FELIX bedlampe excl. mast. GU10. Klar PC-skærm. Varmgalvaniseret stål.	<b>995.-</b>
<b>198-248-305</b>	FELIX bedlampe excl. mast. GU10. Klar PC-skærm. Massiv kobber.	<b>1950.-</b>
<b>198-248-x05 *</b>	FELIX bedlampe excl. mast. GU10. Klar PC-skærm. Pulverlakeret. *	<b>1295.-</b>
<b>Anbefalede Lyskilder:</b>		
<b>982-30-05-03</b>	Philips CorePRO LEDspotMV ND 4,6-50W. GU10. 36D. 15000h. 370Lm. 3000K.	<b>35.-</b>
<b>982-30-05-04</b>	Philips CorePRO LEDspotMV ND 4,6-50W. GU10. 36D. 15000h. 390Lm. 4000K.	<b>35.-</b>
<b>Tilbehør:</b>		
<b>830-12-N-11-2</b>	161x30mm mast t/FIX-FELIX. 1,14/0,64M f/nedgravning. Varmgalvaniseret stål.	<b>975.-</b>
<b>830-12-N-11-3</b>	161x30mm mast t/FIX-FELIX. 1,14/0,64M f/nedgravning. Massiv kobber.	<b>2500.-</b>
<b>830-12-N-11-x *</b>	161x30mm mast t/FIX-FELIX. 1,14/0,64M f/nedgravning. Pulverlakeret. *	<b>1395.-</b>

\* Pulverlakeret: Standardfarver er Antracit RAL7016, Sort RAL9005. Øvrige RAL-farver på forespørgsel. Find det endelige Art.Nr. ved at erstatte "x" med farvekoden. Antracit: x=5, Sort: x=9, Special: x=P.

Key features:

- 10 års rustgaranti.
- 10 års suppleringsgaranti.
- Nemt lyskildeskift og stor fleksibilitet med retrofit LED.





CE

RETROFIT  
LED

IP54

230V

IK10



LUKAS

Art nr.	Type	DKK Listepriis ex.moms
164-200-200	LUKAS bedlampe excl. mast. E27. Akrylskærm satineret. Varmgalvaniseret stål.	1315.-
164-200-300	LUKAS bedlampe excl. mast. E27. Akrylskærm satineret. Massiv kobber.	2425.-
164-200-x00 *	LUKAS bedlampe excl. mast. E27. Akrylskærm satineret. Pulverlakeret. *	1595.-
164-21A-240	LukasLED bedlampe excl. mast. LEDstrip 7W/840/1100Lm. Akrylskærm satineret. Varmgalvaniseret stål.	1735.-
164-21A-340	LukasLED bedlampe excl. mast. LEDstrip 7W/840/1100Lm. Akrylskærm satineret. Massiv kobber.	2895.-
164-21A-x40*	LukasLED bedlampe excl. mast. LEDstrip 7W/840/1100Lm. Akrylskærm satineret. Pulverlakeret. *	1995.-

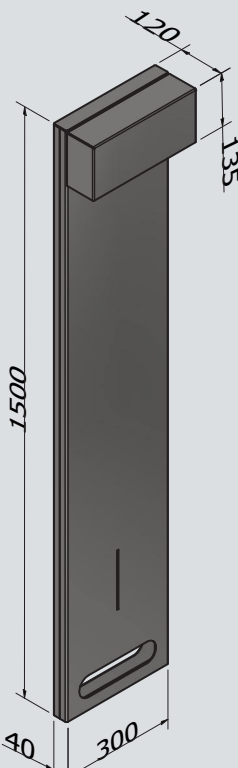
**Anbefalede Lyskilder:**

982-70-09-03	Philips CorePRO LEDbulb ND 7,5-60W. E27. A60. 15000h. 806Lm. 3000K.	35.-
982-70-09-04	Philips CorePRO LEDbulb ND 7,5-60W. E27. A60. 15000h. 806Lm. 4000K.	35.-

**Tilbehør:**

832-12-N-15-2	300x40mm mast t/LUKAS. 1,50/1,00M f/nedgravning. Varmgalvaniseret stål.	1450.-
832-12-N-15-3	300x40mm mast t/LUKAS. 1,50/1,00M f/nedgravning. Massiv kobber.	4100.-
832-12-N-15-x *	300x40mm mast t/LUKAS. 1,50/1,00M f/nedgravning. Pulverlakeret. *	1895.-

\* Pulverlakeret: Standardfarver er Antracit RAL7016, Sort RAL9005. Øvrige RAL-farver på forespørgsel. Find det endelige Art.Nr. ved at erstatte "x" med farvekoden. Antracit: x=5, Sort: x=9, Special: x=P.

**Variationsmuligheder:**

- Kan også leveres med 3000K.

**Key features:**

- 10 års rustgaranti.
- 10 års suppleringsgaranti.
- 5 års garanti på LED og driver.
- Min. 50.000 levetimer.
- Integreret 2 kV transientbeskyttelse.



CE

LED

IP56

230V

IK10

**POPPEL**

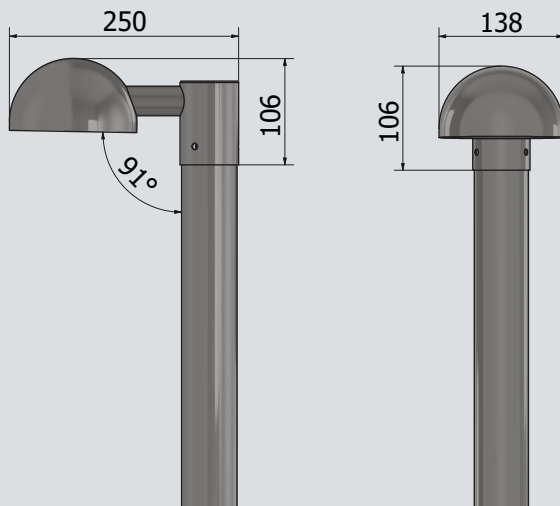
Art nr.	Type	DKK Listepriis ex.moms
<b>156-212-236</b>	POPPEL bedarmatur excl. mast. DLM ES 10W/830/1080Lm. PC-Linse Opal. Varmgalvaniseret stål.	<b>1495.-</b>
<b>156-212-246</b>	POPPEL bedarmatur excl. mast. DLM ES 10W/840/1100Lm. PC-Linse Opal. Varmgalvaniseret stål.	<b>1495.-</b>
<b>156-212-x36 *</b>	POPPEL bedarmatur excl. mast. DLM ES 10W/830/1080Lm. PC-Linse Opal. Pulverlakeret. *	<b>1745.-</b>
<b>156-212-x46 *</b>	POPPEL bedarmatur excl. mast. DLM ES 10W/840/1100Lm. PC-Linse Opal. Pulverlakeret. *	<b>1745.-</b>
<b>Tilbehør:</b>		
<b>850-12-N-15-2</b>	Ø60mm mast f/nedgravning t/POPPEL. 1,50/1,00M. m/montageluge. Varmgalvaniseret stål.	<b>650.-</b>
<b>850-12-N-15-x *</b>	Ø60mm mast f/nedgravning t/POPPEL. 1,50/1,00M. m/montageluge. Pulverlakeret. *	<b>995.-</b>
<b>920-630-200</b>	Vingefundament for Ø60mm mast. Galvaniseret plade.	<b>150.-</b>
<b>800-13-060-2</b>	Beslag f/OPUS74 stikkontakt (excl). Passer t/Ø60mm mast. Varmgalvaniseret stål.	<b>195.-</b>
<b>800-13-060-x *</b>	Beslag f/OPUS74 stikkontakt (excl). Passer t/Ø60mm mast. Pulverlakeret. *	<b>295.-</b>
----- Flere varianter af master samt øvrigt tilbehør og reservedele. Se side 89-111 -----		

\* Pulverlakeret:

Standardfarver er Antracit RAL7016, Sort RAL9005. Øvrige RAL-farver på forespørgsel.  
Find det endelige Art.Nr. ved at erstatte "x" med farvekoden. Antracit: x=5, Sort: x=9, Special: x=P.

Key features:

- 10 års rustgaranti.
- 10 års suppleringsgaranti.
- 5 års garanti på LED.
- 230V LED modul. Ingen driver.
- Min. 50.000 levetimer.



CE

RETROFIT  
LED

IP56

230V

IK10



JONAS

Art nr.	Type	DKK Listepri ex.moms
<b>178-200-201</b>	JONAS bedarmatur excl. mast. E27. Klar marineglas. Varmgalvaniseret stål.	<b>1395.-</b>
<b>178-200-x01 *</b>	JONAS bedarmatur excl. mast. E27. Klar marineglas. Pulverlakeret. *	<b>1695.-</b>
<b>Tilbehør:</b>		
<b>850-121-200</b>	Ø60mm mast f/nedgravning. 1,20/0,70M. m/montageluge. Varmgalvaniseret stål.	<b>650.-</b>
<b>850-121-x00 *</b>	Ø60mm mast f/nedgravning. 1,20/0,70M. m/montageluge. Pulverlakeret. *	<b>995.-</b>
<b>920-630-200</b>	Vingefundament for Ø60mm mast. Galvaniseret plade.	<b>150.-</b>
<b>800-13-060-2</b>	Beslag f/OPUS74 stikkontakt (excl). Passer t/Ø60mm mast. Varmgalvaniseret stål.	<b>195.-</b>
<b>800-13-060-x *</b>	Beslag f/OPUS74 stikkontakt (excl). Passer t/Ø60mm mast. Pulverlakeret. *	<b>295.-</b>
----- Flere varianter af master samt øvrigt tilbehør og reservedele. Se side 89-111 -----		
<b>Anbefalede Lyskilder:</b>		
<b>982-70-09-03</b>	Philips CorePRO LEDbulb ND 7,5-60W. E27. A60. 15000h. 806Lm. 3000K.	<b>35.-</b>
<b>982-70-09-04</b>	Philips CorePRO LEDbulb ND 7,5-60W. E27. A60. 15000h. 806Lm. 4000K.	<b>35.-</b>

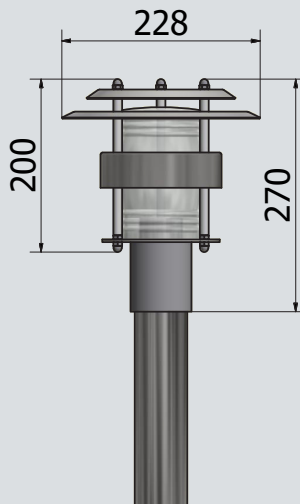
\* Pulverlakeret: Standardfarver er Antracit RAL7016, Sort RAL9005. Øvrige RAL-farver på forespørgsel. Find det endelige Art.Nr. ved at erstatte "x" med farvekoden. Antracit: x=5, Sort: x=9, Special: x=P.

#### Variationsmuligheder:

- Kan leveres med opalhvid marineglas.

#### Key features:

- 10 års rustgaranti.
- 10 års suppleringsgaranti.
- Nemt lyskildeskift og stor fleksibilitet med retrofit LED.



CE

RETROFIT  
LED

IP56

230V

IK10

**MORTEN**

Art nr.	Type	DKK Listepriis ex.moms
<b>186-200-206</b>	MORTEN bedarmatur excl. mast. E27. Opalhvid PC-skærm. Varmgalvaniseret stål.	<b>1395.-</b>
<b>186-200-x06 *</b>	MORTEN bedarmatur excl. mast. E27. Opalhvid PC-skærm. Pulverlakeret. *	<b>1695.-</b>
<b>Tilbehør:</b>		
<b>850-121-200</b>	Ø60mm mast f/nedgravning. 1,20/0,70M. m/montageluge. Varmgalvaniseret stål.	<b>650.-</b>
<b>850-121-x00 *</b>	Ø60mm mast f/nedgravning. 1,20/0,70M. m/montageluge. Pulverlakeret. *	<b>995.-</b>
<b>920-630-200</b>	Vingefundament for Ø60mm mast. Galvaniseret plade.	<b>150.-</b>
<b>800-13-060-2</b>	Beslag f/OPUS74 stikkontakt (excl). Passer t/Ø60mm mast. Varmgalvaniseret stål.	<b>195.-</b>
<b>800-13-060-x *</b>	Beslag f/OPUS74 stikkontakt (excl). Passer t/Ø60mm mast. Pulverlakeret. *	<b>295.-</b>
<b>920-67-186-18</b>	Aflændingsskærm 180°. Galvaniseret plade. (Findes også i 120°)	<b>150.-</b>
----- Flere varianter af master samt øvrigt tilbehør og reservedele. Se side 89-111 -----		
<b>Anbefalede Lyskilder:</b>		
<b>982-70-09-03</b>	Philips CorePRO LEDbulb ND 7,5-60W. E27. A60. 15000h. 806Lm. 3000K.	<b>35.-</b>
<b>982-70-09-04</b>	Philips CorePRO LEDbulb ND 7,5-60W. E27. A60. 15000h. 806Lm. 4000K.	<b>35.-</b>

\* Pulverlakeret:

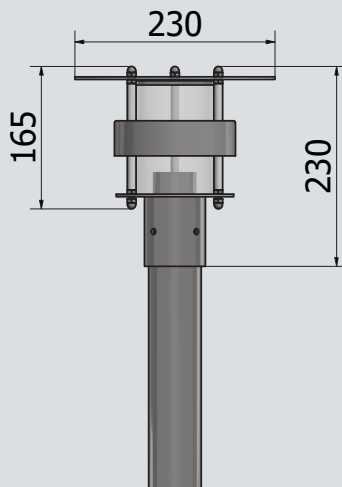
Standardfarver er Antracit RAL7016, Sort RAL9005. Øvrige RAL-farver på forespørgsel.  
 Find det endelige Art.Nr. ved at erstatte "x" med farvekoden. Antracit: x=5, Sort: x=9, Special: x=P.

**Variationsmuligheder:**

- Kan leveres med klar PC-skærm.

**Key features:**

- 10 års rustgaranti.
- 10 års suppleringsgaranti.
- Nemt lyskildeskift og stor fleksibilitet med retrofit LED.



CE

RETROFIT  
LED

IP56

230V

IK10

**HENRIK**

Art nr.	Type	DKK Listepriis ex.moms
<b>220-200-205</b>	HENRIK bedarmatur excl. mast. E27. Klar PC-skærm. Varmgalvaniseret stål.	<b>1795.-</b>
<b>220-200-305</b>	HENRIK bedarmatur excl. mast. E27. Klar PC-skærm. Massiv kobber.	<b>3800.-</b>
<b>220-200-x05 *</b>	HENRIK bedarmatur excl. mast. E27. Klar PC-skærm. Pulverlakeret. *	<b>2195.-</b>
<b>Tilbehør:</b>		
<b>850-151-200</b>	Ø60mm mast f/nedgravning. 1,50/1,00M. m/montageluge. Varmgalvaniseret stål.	<b>700.-</b>
<b>850-151-300</b>	Ø60mm mast f/nedgravning. 1,50/1,00M. m/montageluge. Massiv kobber.	<b>2250.-</b>
<b>850-151-x00 *</b>	Ø60mm mast f/nedgravning. 1,50/1,00M. m/montageluge. Pulverlakeret. *	<b>1075.-</b>
<b>920-630-200</b>	Vingefundament for Ø60mm mast. Galvaniseret plade.	<b>150.-</b>
<b>800-13-060-2</b>	Beslag f/OPUS74 stikkontakt (excl). Passer t/Ø60mm mast. Varmgalvaniseret stål.	<b>195.-</b>
<b>800-13-060-x *</b>	Beslag f/OPUS74 stikkontakt (excl). Passer t/Ø60mm mast. Pulverlakeret. *	<b>295.-</b>
<b>920-67-220-18</b>	Afblændingsskærm 180°. Galvaniseret plade. (Findes også i 120°)	<b>150.-</b>
----- Flere varianter af master samt øvrigt tilbehør og reservedele. Se side 89-111 -----		
<b>Anbefalede Lyskilder:</b>		
<b>982-70-09-03</b>	Philips CorePRO LEDbulb ND 7,5-60W. E27. A60. 15000h. 806Lm. 3000K.	<b>35.-</b>
<b>982-70-09-04</b>	Philips CorePRO LEDbulb ND 7,5-60W. E27. A60. 15000h. 806Lm. 4000K.	<b>35.-</b>

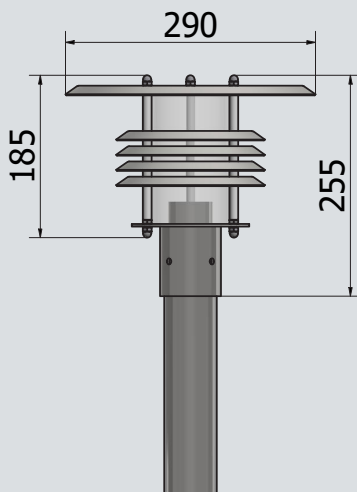
\* Pulverlakeret: Standardfarver er Antracit RAL7016, Sort RAL9005. Øvrige RAL-farver på forespørgsel. Find det endelige Art.Nr. ved at erstatte "x" med farvekoden. Antracit: x=5, Sort: x=9, Special: x=P.

#### Variationsmuligheder:

- Kan leveres med opalhvid PC-skærm.

#### Key features:

- 10 års rustgaranti.
- 10 års suppleringsgaranti.
- Nemt lyskildeskift og stor fleksibilitet med retrofit LED.



CE

RETROFIT  
LED

IP56

230V

IK10



MIKE

Art nr.	Type	DKK Listepriis ex.moms
<b>250-200-205</b>	MIKE bedarmatur excl. mast. E27. Klar PC-skærm. Varmgalvaniseret stål.	<b>2250.-</b>
<b>250-200-305</b>	MIKE bedarmatur excl. mast. E27. Klar PC-skærm. Massiv kobber.	<b>4700.-</b>
<b>250-200-x05 *</b>	MIKE bedarmatur excl. mast. E27. Klar PC-skærm. Pulverlakeret. *	<b>2650.-</b>
<b>Tilbehør:</b>		
<b>850-201-200</b>	Ø60mm mast f/nedgravning. 1,90/1,40M. m/montageluge. Varmgalvaniseret stål.	<b>795.-</b>
<b>850-201-300</b>	Ø60mm mast f/nedgravning. 1,90/1,40M. m/montageluge. Massiv kobber.	<b>2525.-</b>
<b>850-201-x00 *</b>	Ø60mm mast f/nedgravning. 1,90/1,40M. m/montageluge. Pulverlakeret. *	<b>1250.-</b>
<b>920-630-200</b>	Vingefundament for Ø60mm mast. Galvaniseret plade.	<b>150.-</b>
<b>800-13-060-2</b>	Beslag f/OPUS74 stikkontakt (excl). Passer t/Ø60mm mast. Varmgalvaniseret stål.	<b>195.-</b>
<b>800-13-060-x *</b>	Beslag f/OPUS74 stikkontakt (excl). Passer t/Ø60mm mast. Pulverlakeret. *	<b>295.-</b>
<b>920-67-250-18</b>	Afblændingsskærm 180°. Galvaniseret plade. (Findes også i 120°)	<b>150.-</b>
----- Flere varianter af master samt øvrigt tilbehør og reservedele. Se side 89-111 -----		
<b>Anbefalede Lyskilder:</b>		
<b>982-70-11-03</b>	Philips CorePRO LEDbulb ND 10,5-75W. E27. A60. 15000h. 1055Lm. 3000K.	<b>55.-</b>
<b>982-70-11-04</b>	Philips CorePRO LEDbulb ND 10-75W. E27. A60. 15000h. 1055Lm. 4000K.	<b>55.-</b>

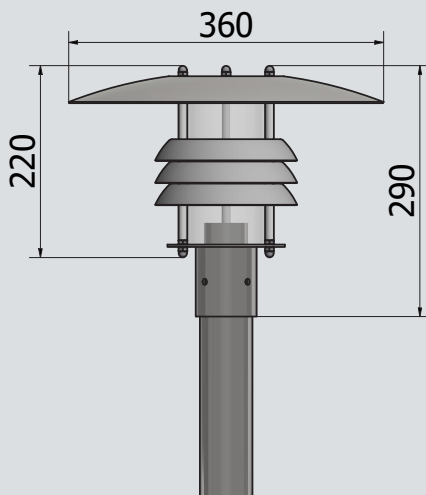
\* Pulverlakeret: Standardfarver er Antracit RAL7016, Sort RAL9005. Øvrige RAL-farver på forespørgsel. Find det endelige Art.Nr. ved at erstatte "x" med farvekoden. Antracit: x=5, Sort: x=9, Special: x=P.

#### Variationsmuligheder:

- Kan leveres med opalhvid PC-skærm.

#### Key features:

- 10 års rustgaranti.
- 10 års suppleringsgaranti.
- Nemt lyskildeskift og stor fleksibilitet med retrofit LED.



CE

RETROFIT  
LED

IP56

230V

IK10



MarkLED

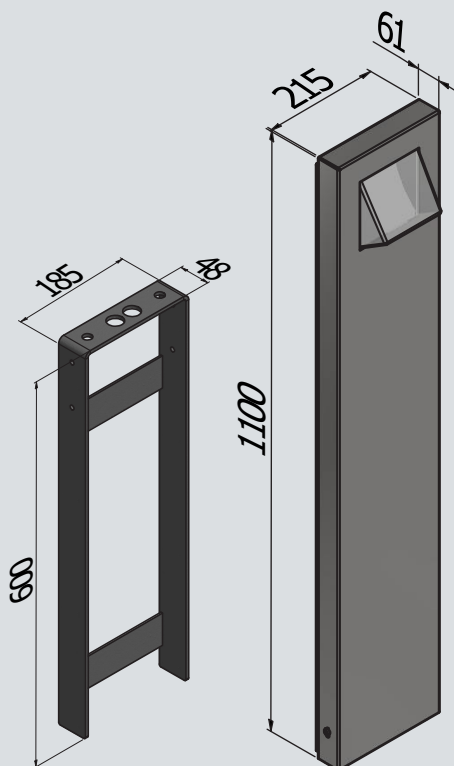
Art nr.	Type	DKK Listepriis ex.moms
420-23B-x30 *	MarkLED bedlampe. LEDstrip 7W/830/1100Lm. Klar PETG-skærm. Pulverlakeret. *	5545.-
420-23B-x40 *	MarkLED bedlampe. LEDstrip 7W/840/1100Lm. Klar PETG-skærm. Pulverlakeret. *	5545.-

\* Pulverlakeret: Standardfarver er Antracit RAL7016, Sort RAL9005. Øvrige RAL-farver på forespørgsel. Find det endelige Art.Nr. ved at erstatte "x" med farvekoden. Antracit: x=5, Sort: x=9, Special: x=P.

Bemærk: Nedgravningsfundament medfølger bedlampe.

#### Key features:

- 10 års rustgaranti.
- 10 års suppleringsgaranti.
- 5 års garanti på LED og driver.
- Min. 50.000 levetimer.
- Integreret 2 kV transientbeskyttelse.







## **Park- & Vejbelysning**

**Master - Parkstolper**  
**Mastetilbehør - Urban furniture**  
**Lyskilder - Reserveglas**

**Fragt og emballage**  
**Generelt**  
**Salgs- & Leveringsbetingelser**



Side 75 OskarLED



Side 76 ErikLED



Side 77 SAMSONmaxi



Side 78 MIKKEL



Side 79 KNUD3L



Side 80 TEGO



Side 81 THORmaxiLED



Side 82 FlipperLED



Side 83 IngolfLED



Side 84 WILLIAM G2



Side 85 brIQ

CE

LED

IP56

230V

IK10

**OskarLED**

Art nr.	Type	DKK Listepriis ex.moms
<b>553-34B-245-K2</b>	OskarLED parkarmatur excl. mast. LEDstrip G5 OC 35W/840/6506Lm. Klar PC-skærm. KL.II. Varmgalvaniseret stål.	<b>4875.-</b>
<b>553-34B-x45-K2 *</b>	OskarLED parkarmatur excl. mast. LEDstrip G5 OC 35W/840/6506Lm. Klar PC-skærm. KL.II. Pulverlakeret. *	<b>5125.-</b>
<b>+ PROG01</b>	LED program 01 ON/OFF uden dæmpning	
<b>+ PROG02</b>	LED program 02 50% dæmp 22:00-06:00	
<b>+ PROG03</b>	LED program 03 50% dæmp 22:30-06:30	
	Øvrige dæmpningsprofiler på forespørgsel.	
<b>Tilbehør:</b>		
<b>880-301-200</b>	Ø133mm cylindrisk mast LPH 2,40M f/nedgravning. 3,00/2,40M. Varmgalvaniseret stål.	<b>2400.-</b>
<b>880-301-X00 *</b>	Ø133mm cylindrisk mast LPH 2,40M f/nedgravning. 3,00/2,40M. Pulverlakeret. *	<b>3300.-</b>
<b>800-145-500</b>	Isoleringsindsats (skumklods) Ø135/60 for master Ø133/Ø108mm.	<b>50.-</b>
<b>920-634-200</b>	Vingefundament for Ø108/Ø133mm mast. Galvaniseret plade.	<b>185.-</b>
<b>924-100-012</b>	Sikringsindsats for Ø108/Ø133mm master. 1 neozed sikring.	<b>475.-</b>
<b>800-13-133-2</b>	Beslag f/OPUS74 stikkontakt (excl). Passer t/Ø133mm mast. Varmgalvaniseret stål.	<b>195.-</b>
	----- Flere varianter af master samt øvrigt tilbehør og reservedele. Se side 89-111 -----	

\* Pulverlakeret: Standardfarver er Antracit RAL7016, Sort RAL9005. Øvrige RAL-farver på forespørgsel. Find det endelige Art.Nr. ved at erstatte "x" med farvekoden. Antracit: x=5, Sort: x=9, Special: x=P.

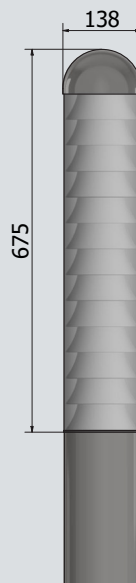
Bemærk: OskarLED i Antracit RAL7016 kaldes ZENTA og forhandles udelukkende gennem [www.solar.dk](http://www.solar.dk)

#### Variationsmuligheder:

- Kan også leveres med 3000K.
- Mulighed for projekttilpasset konfiguration.

#### Key features:

- 10 års rustgaranti.
- 10 års suppleringsgaranti.
- 5 års garanti på LED og driver.
- Min. 50.000 levetimer.
- Integreret >10 kV transientbeskyttelse.
- Leveres med 3,5M kabel.



CE

RETROFIT  
LED

IP56

230V

IK10

**ErikLED**

Art nr.	Type	DKK Listepriis ex.moms
<b>555-338-206-K2</b>	ErikLED parkarmatur excl. mast. 3xG13. Opalhvid PC-skærm. KL.II. Varmgalvaniseret stål.	<b>2995.-</b>
<b>555-338-x06-K2 *</b>	ErikLED parkarmatur excl. mast. 3xG13. Opalhvid PC-skærm. KL.II. Pulverlakeret. *	<b>3245.-</b>
<b>Tilbehør:</b>		
<b>880-301-200</b>	Ø133mm cylindrisk mast LPH 2,40M f/nedgravning. 3,00/2,40M. Varmgalvaniseret stål.	<b>2400.-</b>
<b>880-301-X00 *</b>	Ø133mm cylindrisk mast LPH 2,40M f/nedgravning. 3,00/2,40M. Pulverlakeret. *	<b>3300.-</b>
<b>800-145-500</b>	Isoleringsindsats (skumklods) Ø135/60 for master Ø133/Ø108mm.	<b>50.-</b>
<b>920-634-200</b>	Vingefundament for Ø108/Ø133mm mast. Galvaniseret plade.	<b>185.-</b>
<b>924-100-012</b>	Sikringsindsats for Ø108/Ø133mm master. 1 neozed sikring.	<b>475.-</b>
<b>800-13-133-2</b>	Beslag f/OPUS74 stikkontakt (excl). Passer t/Ø133mm mast. Varmgalvaniseret stål.	<b>195.-</b>
<b>920-67-5543-18</b>	Afblandingskærm 180°. 1/2side INDV. Galvaniseret plade.	<b>210.-</b>
----- Flere varianter af master samt øvrigt tilbehør og reservedele. Se side 89-111 -----		
<b>Anbefalede Lyskilder:</b>		
<b>982-81-10-03</b>	Philips MASTER LEDtube 600mm. HO 8W/830 T8. 40000h. 1000Lm. 3000K.	<b>165.-</b>
<b>982-81-10-04</b>	Philips MASTER LEDtube 600mm. HO 8W/840 T8. 40000h. 1050Lm. 4000K.	<b>165.-</b>

\* Pulverlakeret: Standardfarver er Antracit RAL7016, Sort RAL9005. Øvrige RAL-farver på forespørgsel. Find det endelige Art.Nr. ved at erstatte "x" med farvekoden. Antracit: x=5, Sort: x=9, Special: x=P.

Bemærk: ErikLED i Antracit RAL7016 kaldes OE-LED og forhandles udelukkende gennem [www.solar.dk](http://www.solar.dk)

Key features:

- 10 års rustgaranti.
- 10 års suppleringsgaranti.
- Nemt lyskildeskift og stor fleksibilitet med retrofit LED.
- Leveres med 3,5M kabel.



CE

RETROFIT  
LED

IP56

230V

IK10

**SAMSONmaxi**

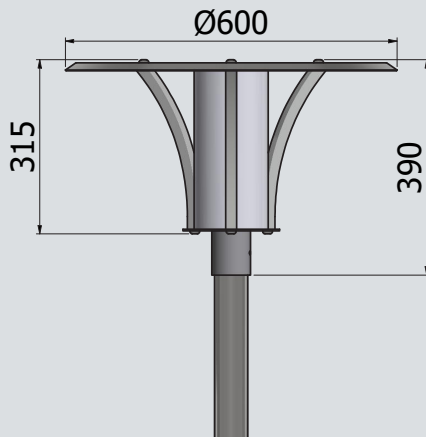
Art nr.	Type	DKK Listepriis ex.moms
<b>650-202-206-K2</b>	SAMSONmaxi parkarmatur excl. mast. E27. KL.II. Opalhvid PC-skærm. Varmgalvaniseret stål.	<b>2675.-</b>
<b>Tilbehør:</b>		
<b>802-20-030-2</b>	Ø60/108mm bertlet mast LPH 3,00M f/nedgravning. 3,60/3,00M. Varmgalvaniseret stål.	<b>1850.-</b>
<b>800-145-500</b>	Isoleringsindsats (skumklods) Ø135/60 for master Ø133/Ø108mm.	<b>50.-</b>
<b>920-634-200</b>	Vingefundament for Ø108/Ø133mm mast. Galvaniseret plade.	<b>185.-</b>
<b>924-100-012</b>	Sikringsindsats for Ø108/Ø133mm master. 1 neozed sikring.	<b>475.-</b>
<b>800-13-108-2</b>	Beslag f/OPUS74 stikkontakt (excl). Passer t/Ø108mm mast. Varmgalvaniseret stål.	<b>195.-</b>
<b>920-67-6502-18</b>	Afblændingsskærm 180°. Galvaniseret plade. (Findes også i 120°)	<b>210.-</b>
----- Flere varianter af master samt øvrigt tilbehør og reservedele. Se side 89-111 -----		
<b>Anbefalede Lyskilder:</b>		
<b>982-76-21-03-CL</b>	Philips TrueForce LED HPL ND 21W. E27. 50000h. 3000Lm. 3000K.	<b>575.-</b>
<b>982-76-21-04-CL</b>	Philips TrueForce LED HPL ND 21W. E27. 50000h. 3000Lm. 4000K.	<b>575.-</b>

Variationsmuligheder:

- Kan også leveres for Ø133mm cylindrisk mast.

Key features:

- 10 års rustgaranti.
- 10 års suppleringsgaranti.
- Nemt lyskildeskift og stor fleksibilitet med retrofit LED.
- Leveres med 3,5M kabel.



CE

RETROFIT  
LED

IP56

230V

IK10

**MIKKEL**

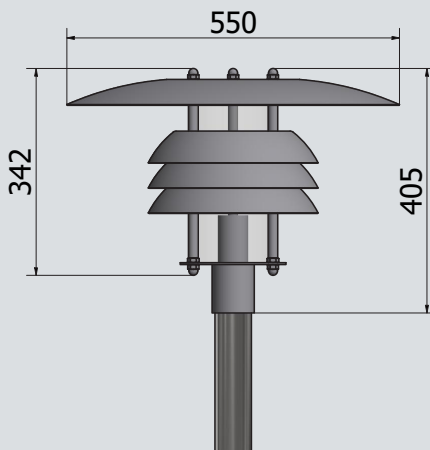
Art nr.	Type	DKK Listepriis ex.moms
<b>530-202-205-K2</b>	MIKKEL parkarmatur excl. mast. E27. Klar PC-skærm. KL.II. Varmgalvaniseret stål.	<b>2995.-</b>
<b>Tilbehør:</b>		
<b>802-20-030-2</b>	Ø60/108mm bertlet mast LPH 3,00M f/nedgravning. 3,60/3,00M. Varmgalvaniseret stål.	<b>1850.-</b>
<b>800-145-500</b>	Isoleringsindsats (skumklods) Ø135/60 for master Ø133/Ø108mm.	<b>50.-</b>
<b>920-634-200</b>	Vingefundament for Ø108/Ø133mm mast. Galvaniseret plade.	<b>185.-</b>
<b>924-100-012</b>	Sikringsindsats for Ø108/Ø133mm master. 1 neozed sikring.	<b>475.-</b>
<b>800-13-108-2</b>	Beslag f/OPUS74 stikkontakt (excl). Passer t/Ø108mm mast. Varmgalvaniseret stål.	<b>195.-</b>
<b>543-2ombkit-K2</b>	Ombygningskit. Parkarmatur E27 for Ø60 mast inkl. klar PC-skærm.	<b>1390.-</b>
<b>920-67-543-18</b>	Afblændingsskærm 180°. Galvaniseret plade. (Findes også i 120°)	<b>210.-</b>
----- Flere varianter af master samt øvrigt tilbehør og reservedele. Se side 89-111 -----		
<b>Anbefalede Lyskilder:</b>		
<b>982-76-21-03-CL</b>	Philips TrueForce LED HPL ND 21W. E27. 50000h. 3000Lm. 3000K.	<b>575.-</b>
<b>982-76-21-04-CL</b>	Philips TrueForce LED HPL ND 21W. E27. 50000h. 3000Lm. 4000K.	<b>575.-</b>

**Variationsmuligheder:**

- Kan også leveres for Ø133mm cylindrisk mast.
- Større topskærm Ø625mm.

**Key features:**

- 10 års rustgaranti.
- 10 års suppleringsgaranti.
- Nemt lyskildeskift og stor fleksibilitet med retrofit LED.
- Leveres med 3,5M kabel.



CE

RETROFIT  
LED

IP56

230V

IK10

**KNUD3L**

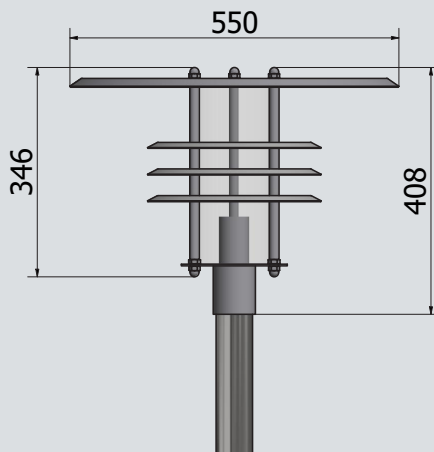
Art nr.	Type	DKK Listepriis ex.moms
<b>543-202-205-K2</b>	KNUD3L parkarmatur excl. mast. E27. Klar PC-skærm. KL.II. Varmgalvaniseret stål.	<b>2795.-</b>
<b>Tilbehør:</b>		
<b>802-20-030-2</b>	Ø60/108mm bertlet mast LPH 3,00M f/nedgravning. 3,60/3,00M. Varmgalvaniseret stål.	<b>1850.-</b>
<b>800-145-500</b>	Isoleringsindsats (skumklods) Ø135/60 for master Ø133/Ø108mm.	<b>50.-</b>
<b>920-634-200</b>	Vingefundament for Ø108/Ø133mm mast. Galvaniseret plade.	<b>185.-</b>
<b>924-100-012</b>	Sikringsindsats for Ø108/Ø133mm master. 1 neozed sikring.	<b>475.-</b>
<b>800-13-108-2</b>	Beslag f/OPUS74 stikkontakt (excl). Passer t/Ø108mm mast. Varmgalvaniseret stål.	<b>195.-</b>
<b>543-2ombkit-K2</b>	Ombygningskit. Parkarmatur E27 for Ø60 mast inkl. klar PC-skærm.	<b>1390.-</b>
<b>920-67-543-18</b>	Afblændingsskærm 180°. Galvaniseret plade. (Findes også i 120°)	<b>210.-</b>
----- Flere varianter af master samt øvrigt tilbehør og reservedele. Se side 89-111 -----		
<b>Anbefalede Lyskilder:</b>		
<b>982-76-21-03-CL</b>	Philips TrueForce LED HPL ND 21W. E27. 50000h. 3000Lm. 3000K.	<b>575.-</b>
<b>982-76-21-04-CL</b>	Philips TrueForce LED HPL ND 21W. E27. 50000h. 3000Lm. 4000K.	<b>575.-</b>

**Variationsmuligheder:**

- Kan også leveres for Ø133mm cylindrisk mast.
- Større topskærm Ø730mm.

**Key features:**

- 10 års rustgaranti.
- 10 års suppleringsgaranti.
- Nemt lyskildeskift og stor fleksibilitet med retrofit LED.
- Leveres med 3,5M kabel.



CE

LED

IP56

230V

IK10

**TEGO**

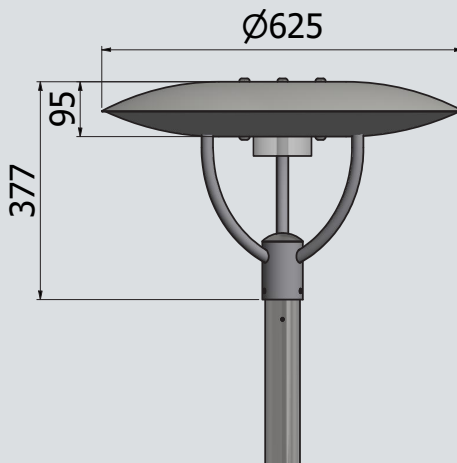
Art nr.	Type	DKK Listepri ex.moms
<b>640-222-245-K2</b>	TEGO parkarmatur excl. mast. DLM ES 18W/840/2000Lm. Akryl linse klar(PMMA)satineret. KL.II. Varmgalvaniseret stål.	<b>3775.-</b>
<b>640-234-245-K2</b>	TEGO parkarmatur excl. mast. DLM ES 27W/840/3000Lm. Akryl linse klar(PMMA)satineret. KL.II. Varmgalvaniseret stål.	<b>3775.-</b>
<b>Tilbehør:</b>		
<b>802-20-030-2</b>	Ø60/108mm bertlet mast LPH 3,00M f/nedgravning. 3,60/3,00M. Varmgalvaniseret stål.	<b>1850.-</b>
<b>800-145-500</b>	Isoleringsindsats (skumklods) Ø135/60 for master Ø133/Ø108mm.	<b>50.-</b>
<b>920-634-200</b>	Vingefundament for Ø108/Ø133mm mast. Galvaniseret plade.	<b>185.-</b>
<b>924-100-012</b>	Sikringsindsats for Ø108/Ø133mm master. 1 neozed sikring.	<b>475.-</b>
<b>800-13-108-2</b>	Beslag f/OPUS74 stikkontakt (excl). Passer t/Ø108mm mast. Varmgalvaniseret stål.	<b>195.-</b>
<b>000-299-900</b>	Transientbeskyttelse >10 kV.	<b>95.-</b>
----- Flere varianter af master samt øvrigt tilbehør og reservedele. Se side 89-111 -----		

Variationsmuligheder:

- Kan også leveres med 3000K.
- Kan også leveres for Ø133mm cylindrisk mast.

Key features:

- 10 års rustgaranti.
- 10 års suppleringsgaranti.
- 5 års garanti på LED.
- 230V LED modul. Ingen driver.
- Min. 50.000 levetimer.
- Leveres med 3,5M kabel.





CE

LED

IP56

230V

IK10

**THORmaxiLED**

Art nr.	Type	DKK Listepriis ex.moms
<b>551-222-245-K2</b>	THORmaxiLED G1 parkarmatur excl. mast. DLM ES 18W/840/2000Lm. Klar PC. KL.II. Varmgalvaniseret stål.	<b>3775.-</b>
<b>551-234-245-K2</b>	THORmaxiLED G1 parkarmatur excl. mast. DLM ES 27W/840/3000Lm. Klar PC. KL.II. Varmgalvaniseret stål.	<b>3775.-</b>
<b>551-228-245-K2</b>	THORmaxiLED G2 parkarmatur excl. mast. DLM FLEX 18W/840/2825Lm. Klar PC. KL.II. Varmgalvaniseret stål.	<b>4575.-</b>
<b>551-238-245-K2</b>	THORmaxiLED G2 parkarmatur excl. mast. DLM FLEX 24W/840/3586Lm. Klar PC. KL.II. Varmgalvaniseret stål.	<b>4575.-</b>
<b>551-248-245-K2</b>	THORmaxiLED G2 parkarmatur excl. mast. DLM FLEX 32W/840/4521Lm. Klar PC. KL.II. Varmgalvaniseret stål.	<b>4575.-</b>
<b>551-18AS-245-K2</b>	THORmaxiLED AS parkarmatur excl. mast. DLM FLEX 18W/840/2825Lm. Klar PC. KL.II. Varmgalvaniseret stål.	<b>4625.-</b>
<b>551-24AS-245-K2</b>	THORmaxiLED AS parkarmatur excl. mast. DLM FLEX 24W/840/3586Lm. Klar PC. KL.II. Varmgalvaniseret stål.	<b>4625.-</b>
<b>551-32AS-245-K2</b>	THORmaxiLED AS parkarmatur excl. mast. DLM FLEX 32W/840/4521Lm. Klar PC. KL.II. Varmgalvaniseret stål.	<b>4625.-</b>
<b>+ PROGOX</b>	LED program • 01 ON/OFF uden dæmpning • 02 = 50% dæmp 22:00-06:00 • 03 = 50% dæmp 22:30-06:30 Øvrige dæmpningsprofiler på forespørgsel. <b>Bemærk! Kun DLM FLEX har mulighed for dæmpning.</b>	

**Tilbehør:**

<b>802-20-030-2</b>	Ø60/108mm bertlet mast LPH 3,00M f/nedgravning. 3,60/3,00M. Varmgalvaniseret stål.	<b>1850.-</b>
<b>800-145-500</b>	Isoleringsindsats (skumklods) Ø135/60 for master Ø133/Ø108mm.	<b>50.-</b>
<b>920-634-200</b>	Vingefundament for Ø108/Ø133mm mast. Galvaniseret plade.	<b>185.-</b>
<b>924-100-012</b>	Sikringsindsats for Ø108/Ø133mm master. 1 neozed sikring.	<b>475.-</b>
<b>800-13-108-2</b>	Beslag f/OPUS74 stikkontakt (excl). Passer t/Ø108mm mast. Varmgalvaniseret stål.	<b>195.-</b>
<b>920-67-5512-18</b>	Afblandingskærm 180°. Galvaniseret plade. (Findes også i 120°)	<b>210.-</b>
<b>000-299-900</b>	Transientbeskyttelse >10 kV. Kun relevant ved THORmaxiLED G1.	<b>95.-</b>

----- Flere varianter af master samt øvrigt tilbehør og reservedele. Se side 89-111 -----

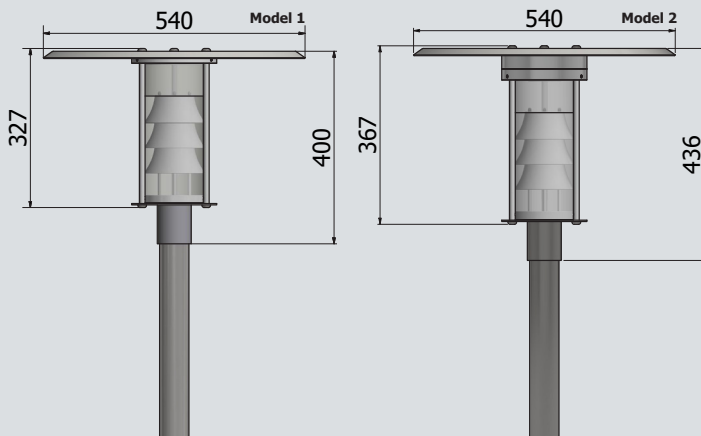
	THORmaxiLED Model 1 (G1)	THORmaxiLED Model 2 (G2)
Driver	230V LED module. No driver.	Philips Xitanium series
Operating hours driver	No driver	min. 100.000 hrs
LED module	Philips LED DLM EaseSelect	Philips LED DLM Flex
Operating hours LED	min. 50.000 hrs	min. 50.000 hrs
Surge protection	No	>10 kV
Dimming	No	Yes. Multiple options.

**Variationsmuligheder:**

- Kan også leveres med 3000K.
- Kan også leveres for Ø133mm cylindrisk mast.
- Større topskærm Ø730mm.
- Mulighed for projekttilpasset konfiguration.

**Key features:**

- 10 års rustgaranti.
- 10 års suppleringsgaranti.
- 5 års garanti på LED og driver.
- Leveres med 3,5M kabel.



CE

LED

IP56

230V

IK10



Art nr.	Type	DKK Listepriis ex.moms
481-222-245-K2	FlipperLED G1 parkarmatur excl. mast. DLM ES 18W/840/2050Lm. Klar PC. KL.II. Varmgalvaniseret stål.	5395.-
481-234-245-K2	FlipperLED G1 parkarmatur excl. mast. DLM ES 27W/840/3150Lm. Klar PC. KL.II. Varmgalvaniseret stål.	5395.-
481-238-245-K2	FlipperLED G2 parkarmatur excl. mast. SLM 24W/840/3500Lm. Klar PC. KL.II. Varmgalvaniseret stål.	6195.-
+ PROG01	LED program 01 ON/OFF uden dæmpning	
+ PROG02	LED program 02 50% dæmp 22:00-06:00	
+ PROG03	LED program 03 50% dæmp 22:30-06:30	
Øvrige dæmpningsprofiler på forespørgsel. <b>Bemærk! Kun SLM har mulighed for dæmpning.</b>		

**Tilbehør:**

802-20-030-2	Ø60/108mm bertlet mast LPH 3,00M f/nedgravning. 3,60/3,00M. Varmgalvaniseret stål.	1850.-
800-145-500	Isoleringsindsats (skumklods) Ø135/60 for master Ø133/Ø108mm.	50.-
920-634-200	Vingefundament for Ø108/Ø133mm mast. Galvaniseret plade.	185.-
924-100-012	Sikringsindsats for Ø108/Ø133mm master. 1 neozed sikring.	475.-
800-13-108-2	Beslag f/OPUS74 stikkontakt (excl). Passer t/Ø108mm mast. Varmgalvaniseret stål.	195.-
920-67-481-18	Afblændingsskærm 180°. Galvaniseret plade. (Findes også i 120°)	210.-
000-299-900	Transientbeskyttelse >10 kV. Kun relevant ved FlipperLED G1.	95.-

----- Flere varianter af master samt øvrigt tilbehør og reservedele. Se side 89-111 -----

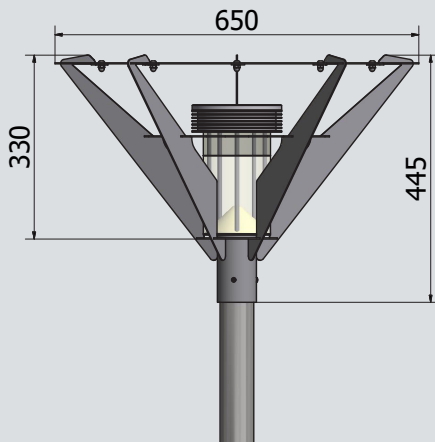
	FlipperLED Model 1 (G1)	FlipperLED Model 2 (G2)
Driver	230V LED module. No driver.	Philips Xitanium series
Operating hours driver	No driver	min. 100.000 hrs
LED module	Philips LED DLM EaseSelect	Philips LED SLM
Operating hours LED	min. 50.000 hrs	min. 100.000 hrs
Surge protection	No	>10 kV
Dimming	No	Yes. Multiple options.

**Variationsmuligheder:**

- Kan også leveres med 3000K.
- Kan også leveres for Ø133mm cylindrisk mast.
- Mulighed for projekttilpasset konfiguration.

**Key features:**

- 10 års rustgaranti.
- 10 års suppleringsgaranti.
- 5 års garanti på LED og driver.
- Leveres med 3,5M kabel.



CE

LED

IP56

230V

IK10

**IngolfLED**

Art nr.	Type	DKK Listepriis ex.moms
<b>491-222-245-K2</b>	IngolfLED G1 parkarmatur excl. mast. DLM ES 18W/840/2050Lm. Klar PC. KL.II. Varmgalvaniseret stål.	<b>5395.-</b>
<b>491-234-245-K2</b>	IngolfLED G1 parkarmatur excl. mast. DLM ES 27W/840/3150Lm. Klar PC. KL.II. Varmgalvaniseret stål.	<b>5395.-</b>
<b>491-238-245-K2</b>	IngolfLED G2 parkarmatur excl. mast. SLM 24W/840/3500Lm. Klar PC. KL.II. Varmgalvaniseret stål.	<b>6195.-</b>
<b>+ PROG01</b>	LED program 01 ON/OFF uden dæmpning	
<b>+ PROG02</b>	LED program 02 50% dæmp 22:00-06:00	
<b>+ PROG03</b>	LED program 03 50% dæmp 22:30-06:30	
Øvrige dæmpningsprofiler på forespørgsel. <b>Bemærk! Kun SLM har mulighed for dæmpning.</b>		

**Tilbehør:**

<b>802-20-030-2</b>	Ø60/108mm bertlet mast LPH 3,00M f/nedgravning. 3,60/3,00M. Varmgalvaniseret stål.	<b>1850.-</b>
<b>800-145-500</b>	Isoleringsindsats (skumklods) Ø135/60 for master Ø133/Ø108mm.	<b>50.-</b>
<b>920-634-200</b>	Vingefundament for Ø108/Ø133mm mast. Galvaniseret plade.	<b>185.-</b>
<b>924-100-012</b>	Sikringsindsats for Ø108/Ø133mm master. 1 neozed sikring.	<b>475.-</b>
<b>800-13-108-2</b>	Beslag f/OPUS74 stikkontakt (excl). Passer t/Ø108mm mast. Varmgalvaniseret stål.	<b>195.-</b>
<b>920-67-481-18</b>	Afblændingsskærm 180°. Galvaniseret plade. (Findes også i 120°)	<b>210.-</b>
<b>000-299-900</b>	Transientbeskyttelse >10 kV. Kun relevant ved IngolfLED G1.	<b>95.-</b>
----- Flere varianter af master samt øvrigt tilbehør og reservedele. Se side 89-111 -----		

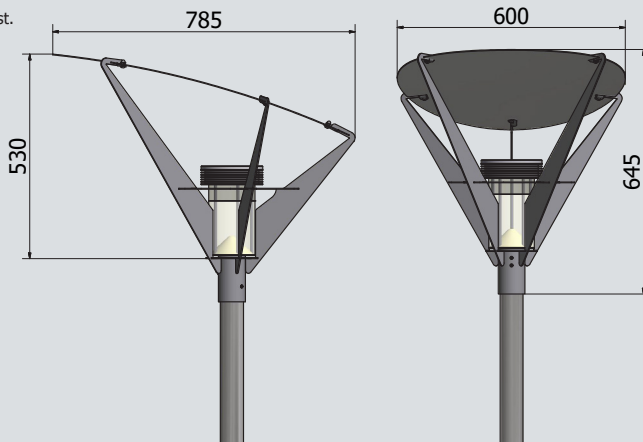
	IngolfLED Model 1 (G1)	IngolfLED Model 2 (G2)
Driver	230V LED module. No driver.	Philips Xitanium series
Operating hours driver	No driver	min. 100.000 hrs
LED module	Philips LED DLM EaseSelect	Philips LED SLM
Operating hours LED	min. 50.000 hrs	min. 100.000 hrs
Surge protection	No	>10 kV
Dimming	No	Yes. Multiple options.

**Variationsmuligheder:**

- Kan også leveres med 3000K.
- Kan også leveres for Ø133mm cylindrisk mast.
- Mulighed for projekttilpasset konfiguration.

**Key features:**

- 10 års rustgaranti.
- 10 års suppleringsgaranti.
- 5 års garanti på LED og driver.
- Leveres med 3,5M kabel.



CE

LED

IP56

230V

IK10

**WILLIAM G3**

Art nr.	Type	DKK Listepriis ex.moms
<b>1 board</b>		
<b>671-31B-204-K2</b>	WILLIAM G3 vejarmatur excl. mast. FastFlex LED 15W/740/2804Lm. Klar PC. KL.II. Varmgalvaniseret stål.	<b>3695.-</b>
<b>671-32B-204-K2</b>	WILLIAM G3 vejarmatur excl. mast. FastFlex LED 24W/740/4236Lm. Klar PC. KL.II. Varmgalvaniseret stål.	<b>3695.-</b>
<b>2 board</b>		
<b>672-33B-204-K2</b>	WILLIAM G3 vejarmatur excl. mast. FastFlex LED 30W/740/5608Lm. Klar PC. KL.II. Varmgalvaniseret stål.	<b>4295.-</b>
<b>672-34B-204-K2</b>	WILLIAM G3 vejarmatur excl. mast. FastFlex LED 47W/740/8472Lm. Klar PC. KL.II. Varmgalvaniseret stål.	<b>4295.-</b>
<b>+ PROG01</b>	LED program 01 ON/OFF uden dæmpning	
<b>+ PROG02</b>	LED program 02 50% dæmp 22:00-06:00	
<b>+ PROG03</b>	LED program 03 50% dæmp 22:30-06:30	
	Øvrige dæmpningsprofiler på forespørgsel.	
<b>+ TOPMONTAGE</b>	Armaturl topmonteret.	
<b>+ SIDEMONTAGE</b>	Armaturl sidemonteret.	
<b>Tilbehør:</b>		
<b>802-20-030-2</b>	Ø60/108mm bertlet mast LPH 3,00M f/nedgravning. 3,60/3,00M. Varmgalvaniseret stål.	<b>1850.-</b>
<b>802-20-060-2</b>	Ø60/114mm bertlet mast LPH 6,00M f/nedgravning. 7,00/6,00M. Varmgalvaniseret stål.	<b>2775.-</b>
<b>800-145-500</b>	Isoleringsindsats (skumklods) Ø135/60 for master Ø133/Ø108mm.	<b>50.-</b>
<b>920-634-200</b>	Vingefundament for Ø108/Ø133mm mast. Galvaniseret plade.	<b>185.-</b>
<b>924-100-012</b>	Sikringsindsats for Ø108/Ø133mm master. 1 neozed sikring.	<b>475.-</b>
<b>800-13-108-2</b>	Beslag f/OPUS74 stikkontakt (excl). Passer t/Ø108mm mast. Varmgalvaniseret stål.	<b>195.-</b>
	----- Flere varianter af master samt øvrigt tilbehør og reservedele. Se side 89-111-----	

**Variationsmuligheder:**

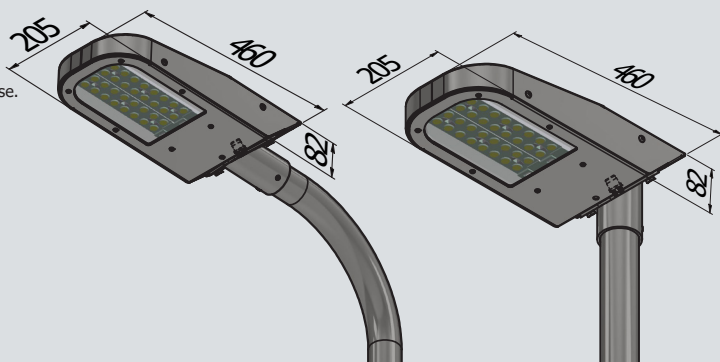
- Kan også leveres med 3000K.
- Mulighed for projekttilpasset konfiguration.
- Kan leveres med andre linser.

**Key features:**

- 10 års rustgaranti.
- 10 års suppleringsgaranti.
- 5 års garanti på LED og driver.
- min. 100.000 levetimer.
- Integreret >10 kV transientbeskyttelse.
- Leveres med 5/8M kabel.

Sidemontage

Topmontage



CE

LED

IP56

230V

IK10



brIQ G2

Art nr.	Type	DKK Listepriis ex.moms
<b>674-20B-204-K2</b>	brIQ G2 vejarmatur excl. mast. FastFlex LED 11W/740/2116Lm. Klar PC. KL.II. Varmgalvaniseret stål.	<b>2695.-</b>
<b>674-21B-204-K2</b>	brIQ G2 vejarmatur excl. mast. FastFlex LED 13W/740/2470Lm. Klar PC. KL.II. Varmgalvaniseret stål.	<b>2695.-</b>
<b>674-22B-204-K2</b>	brIQ G2 vejarmatur excl. mast. FastFlex LED 20W/740/3761Lm. Klar PC. KL.II. Varmgalvaniseret stål.	<b>2695.-</b>
<b>674-23B-204-K2</b>	brIQ G2 vejarmatur excl. mast. FastFlex LED 27W/740/4773Lm. Klar PC. KL.II. Varmgalvaniseret stål.	<b>2695.-</b>
<b>+ PROG01</b>	LED program 01 ON/OFF uden dæmpning	
<b>+ PROG02</b>	LED program 02 50% dæmp 22:00-06:00	
<b>+ PROG03</b>	LED program 03 50% dæmp 22:30-06:30	
	Øvrige dæmpningsprofiler på forespørgsel.	
<b>+ TOPMONTAGE</b>	Armaturløsning monteret.	
<b>+ SIDEMONTAGE</b>	Armaturløsning monteret.	

**Tilbehør:**

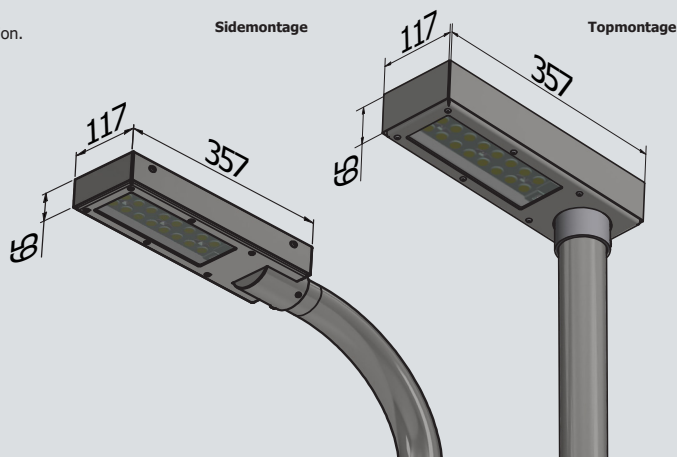
<b>802-20-030-2</b>	Ø60/108mm bertlet mast LPH 3,00M f/nedgravning. 3,60/3,00M. Varmgalvaniseret stål.	<b>1850.-</b>
<b>800-145-500</b>	Isoleringsindsats (skumklods) Ø135/60 for master Ø133/Ø108mm.	<b>50.-</b>
<b>920-634-200</b>	Vingefundament for Ø108/Ø133mm mast. Galvaniseret plade.	<b>185.-</b>
<b>924-100-012</b>	Sikringsindsats for Ø108/Ø133mm master. 1 neozed sikring.	<b>475.-</b>
<b>800-13-108-2</b>	Beslag f/OPUS74 stikkontakt (excl). Passer t/Ø108mm mast. Varmgalvaniseret stål.	<b>195.-</b>
----- Flere varianter af master samt øvrigt tilbehør og reservedele. Se side 89-111 -----		

**Variationsmuligheder:**

- Kan også leveres med 3000K.
- Mulighed for projekttilpasset konfiguration.
- Kan leveres med andre linser.

**Key features:**

- 10 års rustgaranti.
- 10 års suppleringsgaranti.
- 5 års garanti på LED og driver.
- min. 100.000 levetimer.
- Integreret >10 kV transientbeskyttelse.
- Leveres med 5M kabel.





**Master - Parkstolper**  
**Mastetilbehør - Urban furniture**  
**Lyskilder - Reserveglas**

**Fragt og emballage**  
**Generelt**  
**Salgs- & Leveringsbetingelser**

- Side 89 ..... Ø60mm mast for bedarmatur. Nedgravning.
- Side 90 ..... Ø60mm mast for bedarmatur. Påboltning.
- Side 91 ..... Ø133mm mast for pullertarmatur. Nedgravning K1.
- Side 92 ..... Ø133mm mast for pullert- & parkarmatur. Nedgravning K2.
- Side 93 ..... Ø133mm mast for pullertarmatur. Påboltning K1.
- Side 94 ..... Ø133mm mast for pullert- & parkarmatur. Påboltning K2.
- Side 95 ..... TOWER mast for pullertarmatur. Påboltning eller nedgravning. K2.
- Side 96 ..... Ø60mm Bertlede parkstolper. Nedgravning.
- Side 97 ..... Ø60mm koniske parkstolper. Nedgravning.
- Side 98 ..... Mastetilbehør - Udlæggerarme.
- Side 99 ..... Mastetilbehør - Golfarme.
- Side 100 ..... Mastetilbehør - Traverser for topmontage.
- Side 101 ..... Mastetilbehør - Traverser for sidemontage.
- Side 102 ..... Mastetilbehør - Studser.
- Side 103 ..... Mastetilbehør - Masteforlænger.
- Side 104 ..... Mastetilbehør - Vægbeslag.
- Side 105 ..... Mastetilbehør - Vingefundamenter.
- Side 106 ..... Urban furniture - Pullerter med lukket top.
- Side 107 ..... Urban furniture - Trafikværn m/refleksbånd.
- Side 108 ..... Urban furniture - Pullert for CEE stik.
- Side 109 ..... Afblændingsskærme.
- Side 110 ..... Lyskilder.
- Side 111 ..... Reserveglas / Reserveskærme.



## Ø60mm mast for bedarmaturer. Nedgravning.

Art nr.	Type	DKK Listepriis ex.moms
850-121-200	Ø60mm mast. 1,20/0,70M f/nedgravning. m/montageluge. Varmgalvaniseret stål.	650.-
850-121-300	Ø60mm mast. 1,20/0,70M f/nedgravning. m/montageluge. Massiv kobber.	1575.-
850-121-x00 *	Ø60mm mast. 1,20/0,70M f/nedgravning. m/montageluge. Pulverlakeret. *	995.-
850-151-200	Ø60mm mast. 1,50/1,00M f/nedgravning. m/montageluge. Varmgalvaniseret stål.	700.-
850-151-300	Ø60mm mast. 1,50/1,00M f/nedgravning. m/montageluge. Massiv kobber.	2250.-
850-151-x00 *	Ø60mm mast. 1,50/1,00M f/nedgravning. m/montageluge. Pulverlakeret. *	1075.-
850-201-200	Ø60mm mast. 1,90/1,40M f/nedgravning. m/montageluge. Varmgalvaniseret stål.	795.-
850-201-300	Ø60mm mast. 1,90/1,40M f/nedgravning. m/montageluge. Massiv kobber.	2525.-
850-201-x00 *	Ø60mm mast. 1,90/1,40M f/nedgravning. m/montageluge. Pulverlakeret. *	1250.-

### Master kun f/Poppel:

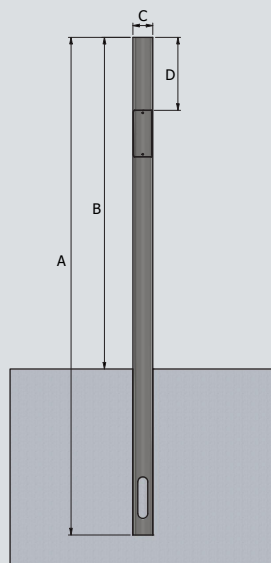
850-12-N-12-2	Ø60mm mast f/nedgravning t/POPPEL. 1,20/0,70M. m/montageluge. Varmgalvaniseret stål.	650.-
850-12-N-12-x *	Ø60mm mast f/nedgravning t/POPPEL. 1,20/0,70M. m/montageluge. Pulverlakeret. *	995.-
850-12-N-15-2	Ø60mm mast f/nedgravning t/POPPEL. 1,50/1,00M. m/montageluge. Varmgalvaniseret stål.	700.-
850-12-N-15-x *	Ø60mm mast f/nedgravning t/POPPEL. 1,50/1,00M. m/montageluge. Pulverlakeret. *	1075.-

### Tilbehør:

920-630-200	Vingefundament for Ø60mm mast. Galvaniseret plade.	150.-
800-13-060-2	Beslag f/OPUS74 stikkontakt (excl). Passer t/Ø60mm mast. Varmgalvaniseret stål.	195.-
800-13-060-x *	Beslag f/OPUS74 stikkontakt (excl). Passer t/Ø60mm mast. Pulverlakeret. *	295.-
000-401-060	Prop t/rørben t/Ø60mm mast. Sort.	25.-

\* Pulverlakeret: Standardfarver er Antracit RAL7016, Sort RAL9005. Øvrige RAL-farver på forespørgsel. Find det endelige Art.Nr. ved at erstatte "x" med farvekoden. Antracit: x=5, Sort: x=9, Special: x=P.

	A	B	C	D
Mast 1,20/0,70M	1200	700	60	220
Mast 1,50/1,00M	1500	1000	60	220
Mast 1,90/1,40M	1900	1400	60	220



## Ø60mm mast for bedarmaturer. Påboltning.

Art nr.	Type	DKK Listepriis ex.moms
860-081-200	Ø60mm mast. 0,80M f/påboltning. m/montageluge. Varmgalvaniseret stål.	950.-
860-081-300	Ø60mm mast. 0,80M f/påboltning. m/montageluge. Massiv kobber.	1850.-
860-081-x00 *	Ø60mm mast. 0,80M f/påboltning. m/montageluge. Pulverlakeret. *	1300.-
860-121-200	Ø60mm mast. 1,20M f/påboltning. m/montageluge. Varmgalvaniseret stål.	1000.-
860-121-300	Ø60mm mast. 1,20M f/påboltning. m/montageluge. Massiv kobber.	2550.-
860-121-x00 *	Ø60mm mast. 1,20M f/påboltning. m/montageluge. Pulverlakeret. *	1300.-
860-151-200	Ø60mm mast. 1,50M f/påboltning. m/montageluge. Varmgalvaniseret stål.	1100.-
860-151-300	Ø60mm mast. 1,50M f/påboltning. m/montageluge. Massiv kobber.	2800.-
860-151-x00 *	Ø60mm mast. 1,50M f/påboltning. m/montageluge. Pulverlakeret. *	1550.-

### Master kun f/Poppel:

850-12-P-08-2	Ø60mm mast. 0,80M f/påboltning. m/montageluge. Varmgalvaniseret stål.	950.-
850-12-P-08-x *	Ø60mm mast. 0,80M f/påboltning. m/montageluge. Pulverlakeret. *	1300.-
850-12-P-12-2	Ø60mm mast. 1,20M f/påboltning. m/montageluge. Varmgalvaniseret stål.	1000.-
850-12-P-1-x *	Ø60mm mast. 1,20M. f/påboltning. m/montageluge. Pulverlakeret. *	1300.-

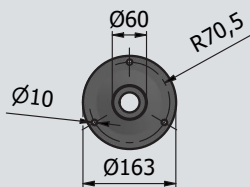
### Tilbehør:

800-13-060-2	Beslag f/OPUS74 stikkontakt (excl). Passer t/Ø60mm mast. Varmgalvaniseret stål.	195.-
800-13-060-x *	Beslag f/OPUS74 stikkontakt (excl). Passer t/Ø60mm mast. Pulverlakeret. *	295.-

\* Pulverlakeret: Standardfarver er Antracit RAL7016, Sort RAL9005. Øvrige RAL-farver på forespørgsel. Find det endelige Art.Nr. ved at erstatte "x" med farvekoden. Antracit: x=5, Sort: x=9, Special: x=P.

Bemærk: Kobbermaster leveres med galvaniseret fod, dækplade i kobber til fod kan købes på forespørgsel.

	A	B	C	D
Mast 0,80M	800	163	60	220
Mast 1,20M	1200	163	60	220
Mast 1,50M	1500	163	60	220



## Ø133mm mast for pullertarmaturer. Nedgravning. K1.

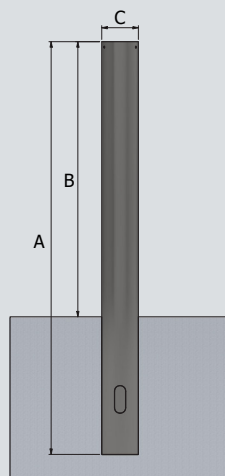
Art nr.	Type	DKK Listepri ex.moms
<b>880-120-200</b>	Ø133mm mast. 1,20/0,70M f/nedgravning. KL.I. Varmgalvaniseret stål.	<b>795.-</b>
<b>880-120-300</b>	Ø133mm mast. 1,20/0,70M f/nedgravning. KL.I. Massiv kobber.	<b>3800.-</b>
<b>880-120-x00 *</b>	Ø133mm mast. 1,20/0,70M f/nedgravning. KL.I. Pulverlakeret. *	<b>1295.-</b>
<b>880-150-200</b>	Ø133mm mast. 1,50/1,00M f/nedgravning. KL.I. Varmgalvaniseret stål.	<b>985.-</b>
<b>880-150-300</b>	Ø133mm mast. 1,50/1,00M f/nedgravning. KL.I. Massiv kobber.	<b>4450.-</b>
<b>880-150-x00 *</b>	Ø133mm mast. 1,50/1,00M f/nedgravning. KL.I. Pulverlakeret. *	<b>1450.-</b>
<b>880-200-200</b>	Ø133mm mast. 2,00/1,40M f/nedgravning. KL.I. Varmgalvaniseret stål.	<b>1495.-</b>
<b>880-200-300</b>	Ø133mm mast. 2,00/1,40M f/nedgravning. KL.I. Massiv kobber.	<b>4900.-</b>
<b>880-200-x00 *</b>	Ø133mm mast. 2,00/1,40M f/nedgravning. KL.I. Pulverlakeret. *	<b>2100.-</b>

### Tilbehør:

<b>800-145-500</b>	Isoleringsindsats (skumklods) Ø135/60 for master Ø133/Ø108mm.	<b>50.-</b>
<b>920-634-200</b>	Vingefundament for Ø108/Ø133mm mast. Galvaniseret plade.	<b>185.-</b>
<b>800-13-133-2</b>	Beslag f/OPUS74 stikkontakt (excl). Passer t/Ø133mm mast. Varmgalvaniseret stål.	<b>195.-</b>
<b>800-13-133-x *</b>	Beslag f/OPUS74 stikkontakt (excl). Passer t/Ø133mm mast. Pulverlakeret. *	<b>295.-</b>

\* Pulverlakeret: Standardfarver er Antracit RAL7016, Sort RAL9005. Øvrige RAL-farver på forespørgsel. Find det endelige Art.Nr. ved at erstatte "x" med farvekoden. Antracit: x=5, Sort: x=9, Special: x=P.

	A	B	C
Mast 1,20/0,70M	1200	700	133
Mast 1,50/1,00M	1500	1000	133
Mast 2,00/1,40M	2000	1400	133



## Ø133mm mast for pullert- & parkarmaturer. Nedgravning. K2.

Art nr.	Type	DKK Listepriis ex.moms
<b>880-121-200</b>	Ø133mm mast. 1,20/0,70M f/nedgravning. KL.II m/montageluge. Varmgalvaniseret stål.	<b>1350.-</b>
<b>880-121-x00 *</b>	Ø133mm mast. 1,20/0,70M f/nedgravning. KL.II m/montageluge. Pulverlakeret. *	<b>1750.-</b>
<b>880-151-200</b>	Ø133mm mast. 1,50/1,00M f/nedgravning. KL.II m/montageluge. Varmgalvaniseret stål.	<b>1500.-</b>
<b>880-151-x00 *</b>	Ø133mm mast. 1,50/1,00M f/nedgravning. KL.II m/montageluge. Pulverlakeret. *	<b>1950.-</b>
<b>880-201-200</b>	Ø133mm mast. 2,00/1,40M f/nedgravning. KL.II m/montageluge. Varmgalvaniseret stål.	<b>2075.-</b>
<b>880-201-x00 *</b>	Ø133mm mast. 2,00/1,40M f/nedgravning. KL.II m/montageluge. Pulverlakeret. *	<b>2525.-</b>
<b>880-251-200</b>	Ø133mm mast. 2,50/1,90M f/nedgravning. KL.II m/montageluge. Varmgalvaniseret stål.	<b>2200.-</b>
<b>880-251-x00 *</b>	Ø133mm mast. 2,50/1,90M f/nedgravning. KL.II m/montageluge. Pulverlakeret. *	<b>3050.-</b>
<b>880-301-200</b>	Ø133mm mast. 3,00/2,40M f/nedgravning. KL.II m/montageluge. Varmgalvaniseret stål.	<b>2400.-</b>
<b>880-301-x00 *</b>	Ø133mm mast. 3,00/2,40M f/nedgravning. KL.II m/montageluge. Pulverlakeret. *	<b>3300.-</b>
<b>880-351-200</b>	Ø133mm mast. 3,50/2,90M f/nedgravning. KL.II m/montageluge. Varmgalvaniseret stål.	<b>2700.-</b>
<b>880-351-x00 *</b>	Ø133mm mast. 3,50/2,90M f/nedgravning. KL.II m/montageluge. Pulverlakeret. *	<b>3600.-</b>

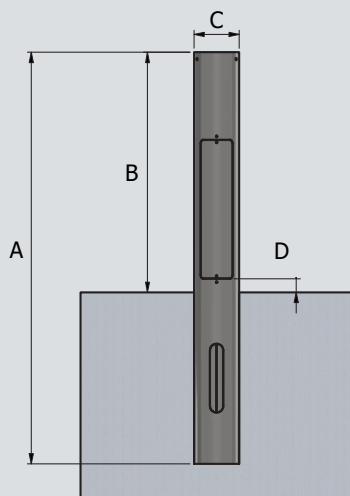
### Tilbehør:

<b>800-145-500</b>	Isoleringsindsats (skumklods) Ø135/60 for master Ø133/Ø108mm.	<b>50.-</b>
<b>920-634-200</b>	Vingefundament for Ø108/Ø133mm mast. Galvaniseret plade.	<b>185.-</b>
<b>924-100-012</b>	Sikringsindsats for Ø108/Ø133mm master. 1 neozed sikring.	<b>475.-</b>
<b>800-13-133-2</b>	Beslag f/OPUS74 stikkontakt (excl). Passer t/Ø133mm mast. Varmgalvaniseret stål.	<b>195.-</b>
<b>800-13-133-x *</b>	Beslag f/OPUS74 stikkontakt (excl). Passer t/Ø133mm mast. Pulverlakeret. *	<b>295.-</b>
<b>923-100-010</b>	Monteringsplade for sikringsindsats. Benyttes til KL.II armatur.	<b>95.-</b>

\* Pulverlakeret:

Standardfarver er Antracit RAL7016, Sort RAL9005. Øvrige RAL-farver på forespørgsel. Find det endelige Art.Nr. ved at erstatte "x" med farvekoden. Antracit: x=5, Sort: x=9, Special: x=P.

	A	B	C	D
Mast 1,20/0,70M	1200	700	133	40
Mast 1,50/1,00M	1500	1000	133	40
Mast 2,00/1,40M	2000	1400	133	100
Mast 2,50/1,90M	2500	1900	133	390
Mast 3,00/2,40M	3000	2400	133	390
Mast 3,50/2,90M	3500	2900	133	390



## Ø133mm mast for pullertarmaturer. Påboltning. K1.

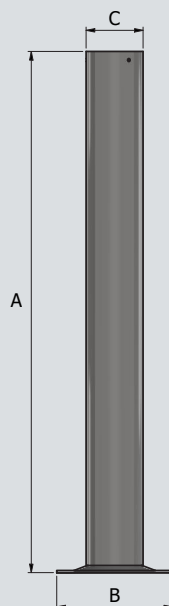
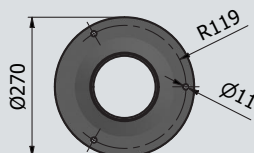
Art nr.	Type	DKK Listepriis ex.moms
<b>881-080-200</b>	Ø133mm mast. 0,80M f/påboltning. KL.I. Varmgalvaniseret stål.	<b>995.-</b>
<b>881-080-300</b>	Ø133mm mast. 0,80M f/påboltning. KL.I. Massiv kobber / flange i varmgalvaniseret stål.	<b>4000.-</b>
<b>881-080-x00 *</b>	Ø133mm mast. 0,80M f/påboltning. KL.I. Pulverlakeret. *	<b>1500.-</b>
<b>881-120-200</b>	Ø133mm mast. 1,20M f/påboltning. KL.I. Varmgalvaniseret stål.	<b>1200.-</b>
<b>881-120-300</b>	Ø133mm mast. 1,20M f/påboltning. KL.I. Massiv kobber / flange i varmgalvaniseret stål.	<b>4600.-</b>
<b>881-120-x00 *</b>	Ø133mm mast. 1,20M f/påboltning. KL.I. Pulverlakeret. *	<b>1625.-</b>
<b>881-150-200</b>	Ø133mm mast. 1,50M f/påboltning. KL.I. Varmgalvaniseret stål.	<b>1775.-</b>
<b>881-150-300</b>	Ø133mm mast. 1,50M f/påboltning. KL.I. Massiv kobber / flange i varmgalvaniseret stål.	<b>5100.-</b>
<b>881-150-x00 *</b>	Ø133mm mast. 1,50M f/påboltning. KL.I. Pulverlakeret. *	<b>2400.-</b>

### Tilbehør:

<b>800-145-500</b>	Isoleringsindsats (skumklods) Ø135/60 for master Ø133/Ø108mm.	<b>50.-</b>
<b>800-13-133-2</b>	Beslag f/OPUS74 stikkontakt (excl). Passer t/Ø133mm mast. Varmgalvaniseret stål.	<b>195.-</b>
<b>800-13-133-x *</b>	Beslag f/OPUS74 stikkontakt (excl). Passer t/Ø133mm mast. Pulverlakeret. *	<b>295.-</b>

\* Pulverlakeret: Standardfarver er Antracit RAL7016, Sort RAL9005. Øvrige RAL-farver på forespørgsel. Find det endelige Art.Nr. ved at erstatte "x" med farvekoden. Antracit: x=5, Sort: x=9, Special: x=P.

	A	B	C
Mast 0,80M	800	270	133
Mast 1,20M	1200	270	133
Mast 1,50M	1500	270	133



## Ø133mm mast for pullert- & parkarmaturer. Påboltning. K2.

Art nr.	Type	DKK Listepriis ex.moms
<b>881-081-200</b>	Ø133mm mast. 0,80M f/påboltning. KL.II m/montageluge. Varmgalvaniseret stål.	<b>1525.-</b>
<b>881-081-x00 *</b>	Ø133mm mast. 0,80M f/påboltning. KL.II m/montageluge. Pulverlakeret. *	<b>1925.-</b>
<b>881-121-200</b>	Ø133mm mast. 1,20M f/påboltning. KL.II m/montageluge. Varmgalvaniseret stål.	<b>1700.-</b>
<b>881-121-x00 *</b>	Ø133mm mast. 1,20M f/påboltning. KL.II m/montageluge. Pulverlakeret. *	<b>2200.-</b>
<b>881-151-200</b>	Ø133mm mast. 1,50M f/påboltning. KL.II m/montageluge. Varmgalvaniseret stål.	<b>2250.-</b>
<b>881-151-x00 *</b>	Ø133mm mast. 1,50M f/påboltning. KL.II m/montageluge. Pulverlakeret. *	<b>2800.-</b>
<b>881-201-200</b>	Ø133mm mast. 2,00M f/påboltning. KL.II m/montageluge. Varmgalvaniseret stål.	<b>2600.-</b>
<b>881-201-x00 *</b>	Ø133mm mast. 2,00M f/påboltning. KL.II m/montageluge. Pulverlakeret. *	<b>3500.-</b>
<b>881-251-200</b>	Ø133mm mast. 2,50M f/påboltning. KL.II m/montageluge. Varmgalvaniseret stål.	<b>2900.-</b>
<b>881-251-x00 *</b>	Ø133mm mast. 2,50M f/påboltning. KL.II m/montageluge. Pulverlakeret. *	<b>3900.-</b>

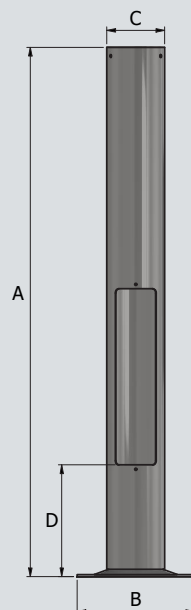
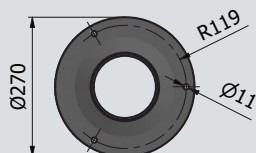
### Tilbehør:

<b>800-145-500</b>	Isoleringsindsats (skumklods) Ø135/60 for master Ø133/Ø108mm.	<b>50.-</b>
<b>924-100-012</b>	Sikringsindsats for Ø108/Ø133mm master. 1 neozed sikring.	<b>475.-</b>
<b>800-13-133-2</b>	Beslag f/OPUS74 stikkontakt (excl). Passer t/Ø133mm mast. Varmgalvaniseret stål.	<b>195.-</b>
<b>800-13-133-x</b>	Beslag f/OPUS74 stikkontakt (excl). Passer t/Ø133mm mast. Pulverlakeret. *	<b>295.-</b>
<b>923-100-010</b>	Monteringsplade for sikringsindsats. Benyttes til KL.II armatur.	<b>95.-</b>

\* Pulverlakeret:

Standardfarver er Antracit RAL7016, Sort RAL9005. Øvrige RAL-farver på forespørgsel.  
Find det endelige Art.Nr. ved at erstatte "x" med farvekoden. Antracit: x=5, Sort: x=9, Special: x=P.

	A	B	C	D
Mast 0,80M	800	270	133	145
Mast 1,20M	1200	270	133	245
Mast 1,50M	1500	270	133	200
Mast 2,00M	2000	270	133	495
Mast 2,50M	2500	270	133	495



## TOWER mast for pullertarmaturer. Påboltning eller nedgravning. K2.

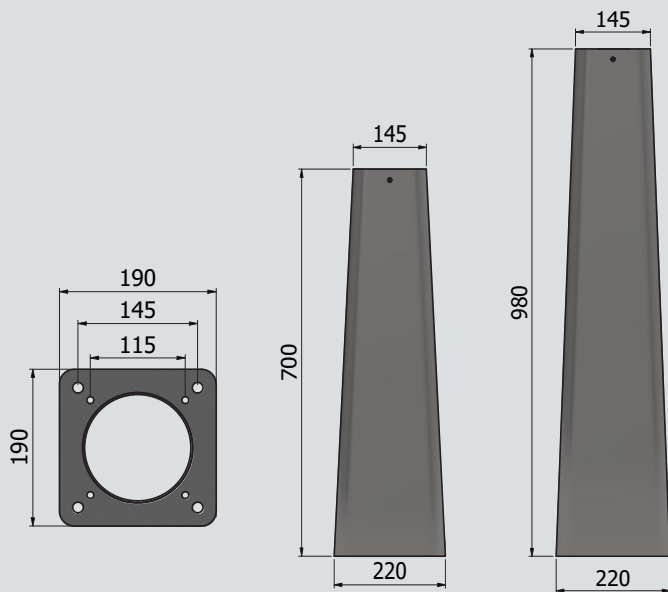
Art nr.	Type	DKK Listepriis ex.moms
<b>890-701-200</b>	TOWER mast 0,70M m/montageluge. 145/200mm. KL.II. Varmgalvaniseret stål.	<b>3395.-</b>
<b>890-701-C00</b>	TOWER mast 0,70M m/montageluge. 145/200mm. KL.II. Cor-ten.	<b>3395.-</b>
<b>890-701-x00 *</b>	TOWER mast 0,70M m/montageluge. 145/200mm. KL.II. Pulverlakeret. *	<b>4095.-</b>
<b>890-981-200</b>	TOWER mast 0,98M m/montageluge. 145/200mm. KL.II. Varmgalvaniseret stål.	<b>3695.-</b>
<b>890-981-C00</b>	TOWER mast 0,98M m/montageluge. 145/200mm. KL.II. Cor-ten.	<b>3695.-</b>
<b>890-981-x00 *</b>	TOWER mast 0,98M m/montageluge. 145/200mm. KL.II. Pulverlakeret. *	<b>4495.-</b>

### Tilbehør:

<b>800-145-500</b>	Isoleringsindsats (skumklods) f/TOWER. Passer i fundament Ø133/Ø108.	<b>50.-</b>
<b>920-650-200</b>	TOWER fundament f/nedgravning 190x190x500mm. Galvaniseret.	<b>525.-</b>
<b>924-100-012</b>	Sikringsindsats for Ø108/Ø133mm master. 1 neozed sikring.	<b>475.-</b>
<b>000-299-900</b>	Transientbeskyttelse >10 kV.	<b>95.-</b>

\* Pulverlakeret:

Standardfarver er Antracit RAL7016, Sort RAL9005. Øvrige RAL-farver på forespørgsel.  
Find det endelige Art.Nr. ved at erstatte "x" med farvekoden. Antracit: x=5, Sort: x=9, Special: x=P.



## Ø60mm bertlet mast for park- & vejarmaturer. Nedgravning. Topmontage.

Art nr.	Type	DKK Listepriis ex.moms
802-20-025-2	Ø60/108mm bertlet mast. LPH 2,50M f/nedgravning. 3,00/2,50M. Varmgalvaniseret stål.	1750.-
802-20-030-2	Ø60/108mm bertlet mast. LPH 3,00M f/nedgravning. 3,60/3,00M. Varmgalvaniseret stål.	1850.-
802-20-035-2	Ø60/108mm bertlet mast. LPH 3,50M f/nedgravning. 4,10/3,50M. Varmgalvaniseret stål.	1950.-
802-20-040-2	Ø60/108mm bertlet mast. LPH 4,00M f/nedgravning. 4,80/4,00M. Varmgalvaniseret stål.	2150.-
802-20-045-2	Ø60/108mm bertlet mast. LPH 4,50M f/nedgravning. 5,30/4,50M. Varmgalvaniseret stål.	2250.-
802-20-050-2	Ø60/108mm bertlet mast. LPH 5,00M f/nedgravning. 5,80/5,00M. Varmgalvaniseret stål.	2375.-
802-20-055-2	Ø60/108mm bertlet mast. LPH 5,50M f/nedgravning. 6,30/5,50M. Varmgalvaniseret stål.	2575.-
802-20-060-2	Ø60/114mm bertlet mast. LPH 6,00M f/nedgravning. 7,00/6,00M. Varmgalvaniseret stål.	2775.-

### Tilbehør:

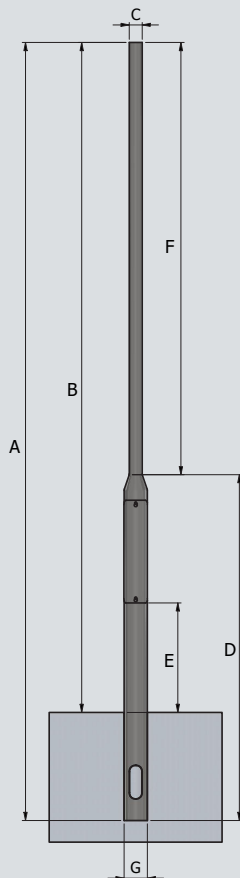
800-145-500	Isoleringsindsats (skumklods) Ø135/60 for master Ø133/Ø108mm.	50.-
920-634-200	Vingefundament for Ø108/Ø133mm mast. Galvaniseret plade.	185.-
924-100-012	Sikringsindsats for Ø108/Ø133mm master. 1 neozed sikring.	475.-
800-13-108-2	Beslag f/OPUS74 stikkontakt (excl). Passer t/Ø108mm mast. Varmgalvaniseret stål.	195.-
000-299-900	Transientbeskyttelse >10 kV.	95.-

Ovenstående master kan pulverlakeres på forespørgsel.

Priserne kan variere, da der tages forbehold for stål - og oliepriser.

	A	B	C	D	E	F	G
Bertlet mast LPH 2,5M	3000	2500	60	1500	500	1500	108
Bertlet mast LPH 3,0M	3600	3000	60	1600	500	2000	108
Bertlet mast LPH 3,5M	4100	3500	60	1600	500	2500	108
Bertlet mast LPH 4,0M	4800	4000	60	2100	600	2700	108
Bertlet mast LPH 4,5M	5300	4500	60	2100	600	3200	108
Bertlet mast LPH 5,0M	5800	5000	60	2600	600	3200	108
Bertlet mast LPH 5,5M	6300	5500	60	3200	600	3100	108
Bertlet mast LPH 6,0M *	7000	6000	60	2300	500	4700	114

\* Bundrør Ø114: 2300mm. Mellemrør Ø89: 2000mm. Toprør Ø60: 2700mm.





## Ø60mm konisk mast for park- & vejarmaturer. Nedgravning. Topmontage.

Art nr.	Type	DKK Listepriis ex.moms
802-70-030-2	Ø60/110mm konisk mast. LPH 3,00M f/nedgravning. 3,60/3,00M. Varmgalvaniseret stål.	1850.-
802-70-035-2	Ø60/117mm konisk mast. LPH 3,50M f/nedgravning. 4,10/3,50M. Varmgalvaniseret stål.	1950.-
802-70-040-2	Ø60/127mm konisk mast. LPH 4,00M f/nedgravning. 4,80/4,00M. Varmgalvaniseret stål.	2150.-
802-70-045-2	Ø60/134mm konisk mast. LPH 4,50M f/nedgravning. 5,30/4,50M. Varmgalvaniseret stål.	2250.-
802-70-050-2	Ø60/130mm konisk mast. LPH 5,00M f/nedgravning. 5,80/5,00M. Varmgalvaniseret stål.	2375.-
802-70-060-2	Ø60/130mm konisk mast. LPH 6,00M f/nedgravning. 7,00/6,00M. Varmgalvaniseret stål.	2775.-

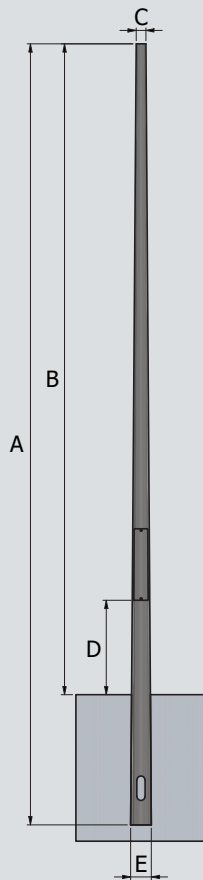
### Tilbehør:

800-145-500	Isoleringsindsats (skumklods) Ø135/60 for master Ø133/Ø108mm.	50.-
920-634-200	Vingefundament for Ø108/Ø133mm mast. Galvaniseret plade.	185.-
924-100-012	Sikringsindsats for Ø108/Ø133mm master. 1 neozed sikring.	475.-
000-299-900	Transientbeskyttelse >10 kV.	95.-

Ovenstående master kan pulverlakeres på forespørgsel.

Priserne kan variere, da der tages forbehold for stål- og oliepriser.

	A	B	C	D	E
Konisk mast LPH 3,0M	3600	3000	60	500	110
Konisk mast LPH 3,5M	4100	3500	60	600	117
Konisk mast LPH 4,0M	4800	4000	60	600	127
Konisk mast LPH 4,5M	5300	4500	60	600	130
Konisk mast LPH 5,0M	5800	5000	60	600	134
Konisk mast LPH 6,0M	7000	6000	60	600	134

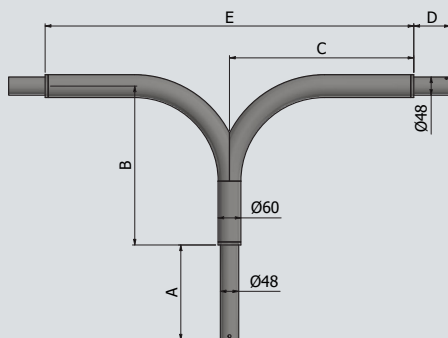
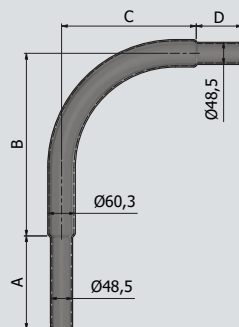


## Mastetilbehør - Udlæggerarme

Art nr.	Type	DKK Listepriis ex.moms
920-800-200	Udlæggerarm 0,30M enkelt. Varmgalvaniseret stål. Ø60-48. R250.	510.-
920-800-200-2	Udlæggerarm 0,30M dobbelt. Varmgalvaniseret stål. Ø60-48. R250.	1310.-
920-806-200	Udlæggerarm 0,50M enkelt. Varmgalvaniseret stål. Ø60-48. R250.	595.-
920-806-200-2	Udlæggerarm 0,50M dobbelt. Varmgalvaniseret stål. Ø60-48. R250.	1450.-
920-810-200	Udlæggerarm 0,90M enkelt. Varmgalvaniseret stål. Ø60-48. R800.	1300.-
920-810-200-2	Udlæggerarm 0,90M dobbelt. Varmgalvaniseret stål. Ø60-48. R800.	2950.-
920-815-200	Udlæggerarm 1,50M enkelt. Varmgalvaniseret stål. Ø60-48. R800.	2600.-

Ovenstående kan pulverlakeres på forespørgsel.

	A	B	C	D	E
Udlæggerarm 0,3M enkelt	250	410	300	96	
Udlæggerarm 0,3M dobbelt	250	410	300	96	600
Udlæggerarm 0,5M enkelt	250	410	485	96	
Udlæggerarm 0,5M dobbelt	250	410	485	96	970
Udlæggerarm 0,9M enkelt	250	917	930	96	
Udlæggerarm 0,9M dobbelt	250	917	930	96	1834
Udlæggerarm 1,5M enkelt	250	929	1508	96	



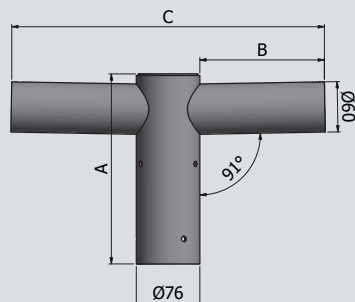
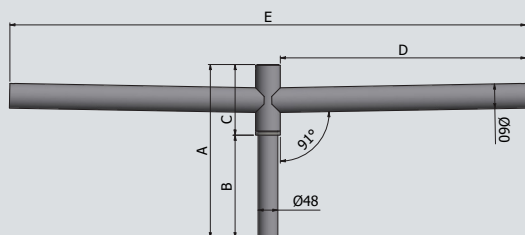
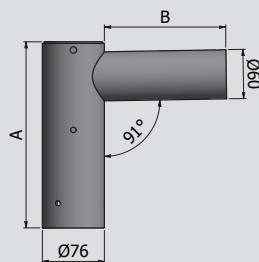
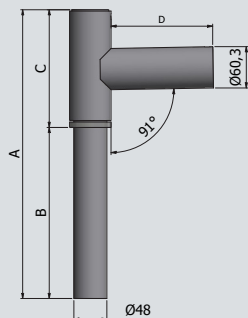
## Mastetilbehør - Golfarme

Art nr.	Type	DKK Listepriis ex.moms
920-840-200	Golfarm 0,15M enkelt. Varmgalvaniseret stål Ø60-60. Indvendig.	825.-
920-840-200-2	Golfarm 0,15M dobbelt. Varmgalvaniseret stål Ø60-60. Indvendig.	1550.-
920-844-200	Golfarm 0,60M enkelt. Varmgalvaniseret stål. Ø60-60. Indvendig.	925.-
920-844-200-2	Golfarm 0,60M dobbelt. Varmgalvaniseret stål. Ø60-60. Indvendig.	1615.-
920-860-200	Golfarm 0,15M enkelt. Varmgalvaniseret stål. Ø60-60. Udvendig.	1100.-
920-860-200-2	Golfarm 0,15M dobbelt. Varmgalvaniseret stål. Ø60-60. Udvendig.	1900.-
920-864-200	Golfarm 0,60M enkelt. Varmgalvaniseret stål. Ø60-60. Udvendig.	1200.-
920-864-200-2	Golfarm 0,60M dobbelt. Varmgalvaniseret stål. Ø60-60. Udvendig.	2000.-

Ovenstående kan pulverlakeres på forespørgsel.

	A	B	C	D	E
Golfarm 0,15M enkelt Ø60 Indv	420	250	170	150	
Golfarm 0,15M dobbelt Ø60 Indv	420	250	170	150	360
Golfarm 0,60M enkelt Ø60 Indv	420	250	170	600	
Golfarm 0,60M dobbelt Ø60 Indv	420	250	170	600	1260

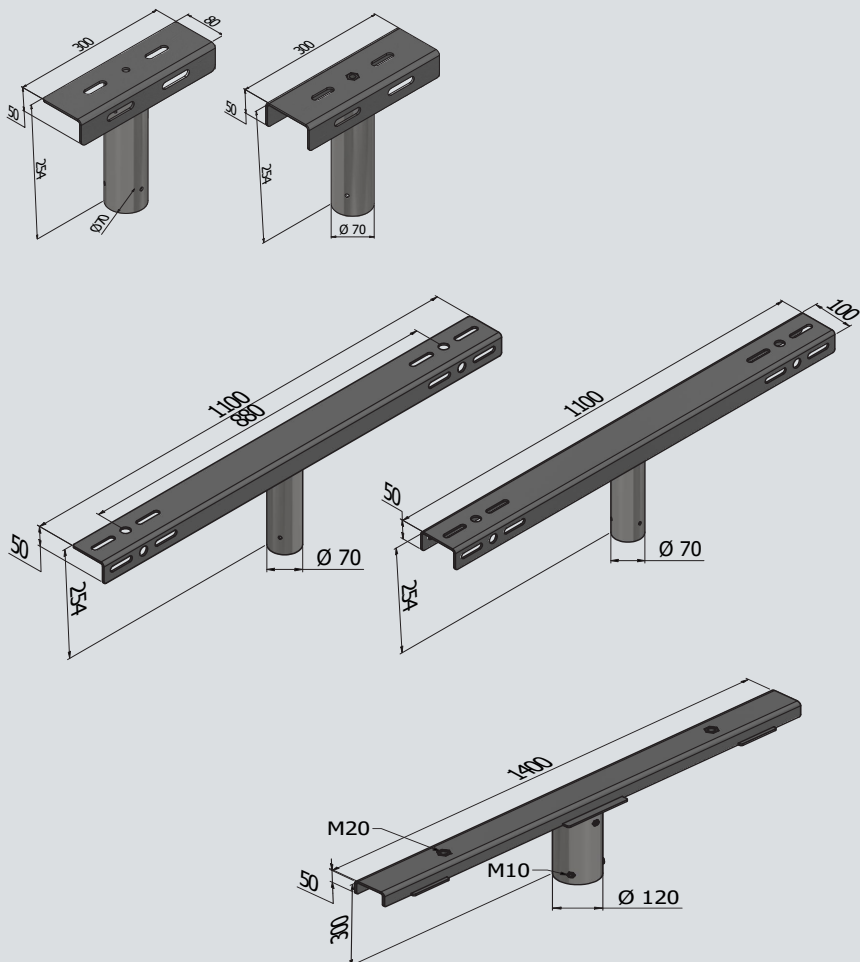
	A	B	C
Golfarm 0,15M enkelt Ø60 Udv	300	150	376
Golfarm 0,15M dobbelt Ø60 Udv	300	150	376
Golfarm 0,60M enkelt Ø60 Udv	300	600	1276
Golfarm 0,60M dobbelt Ø60 Udv	300	600	1276



## Masttilbehør - Traverser for topmontage

Art nr.	Type	DKK Listepriis ex.moms
920-911-200	L Travers for 1 projektør Ø60. Varmgalvaniseret stål. L:300mm. Topmontage.	850.-
920-915-200	L Travers for 2 projektører Ø60. Varmgalvaniseret stål. L:1100mm. Topmontage.	1300.-
920-910-200	U Travers for 1 projektør Ø60. Varmgalvaniseret stål. L:300mm. Topmontage.	900.-
920-914-200	U Travers for 2 projektører Ø60. Varmgalvaniseret stål. L:1100mm. Topmontage.	1350.-
920-918-200	U Travers for 4 projektører Ø108. Varmgalvaniseret stål. L:1400mm. Topmontage.	2500.-

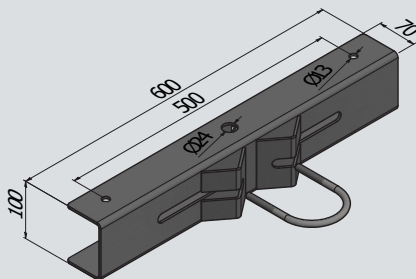
Ovenstående kan leveres efter ønsket mål og pulverlakeres på forespørgsel.



## Masttilbehør - Traverser for sidemontage

Art nr.	Type	DKK Listepriis ex.moms
920-930-100	Travers 600x100x70mm Ø60/76. Varmgalvaniseret stål. Sidemontage. Husk U-bolte.	1150.-
920-930-080	U-Bolt for Ø60mm mast. Varmgalvaniseret stål.	125.-
920-930-090	U-Bolt for Ø76mm mast. Varmgalvaniseret stål.	150.-

Ovenstående kan pulverlakeres på forespørgsel.

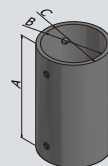


## Mastetilbehør - Studser

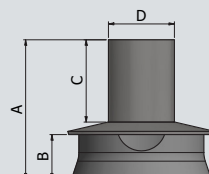
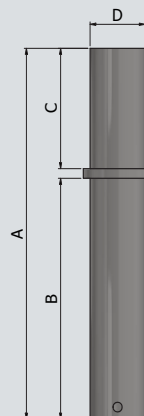
Art nr.	Type	DKK Listepriis ex.moms
920-712-180	Forøgelsesstuds Ø48->Ø60. 100mm. Varmgalvaniseret stål. 2x3 M6 pinol.	265.-
920-712-200	Forøgelsesstuds Ø60->Ø76. 100mm. Varmgalvaniseret stål. 2x3 M6 pinol.	305.-
920-713-100	Reduktionsstuds Ø60->Ø48. 308mm. Varmgalvaniseret stål.	225.-
920-713-120	Reduktionsstuds Ø76->Ø60. 308mm. Varmgalvaniseret stål.	285.-
920-713-300	Reduktionsstuds Ø133->Ø60. 115mm. Varmgalvaniseret stål.	585.-

Ovenstående kan pulverlakeres på forespørgsel.

Forøger mast til armatur	A	B	C
Forøgelsesstuds Ø48->Ø60	100	53	60
Forøgelsesstuds Ø60->Ø76	100	64	76



Reducerer armatur til mast	A	B	C	D
Reduktionsstuds Ø60->Ø48	308	200	100	48
Reduktionsstuds Ø76->Ø60	308	200	100	60
Reduktionsstuds Ø133->Ø60	115	40	75	60

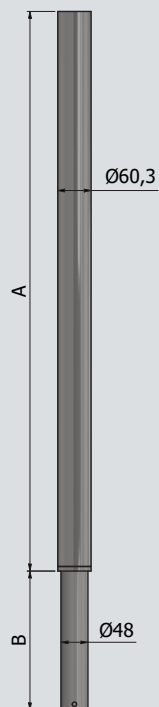


## Mastetilbehør - Masteforlænger

Art nr.	Type	DKK Listepriis ex.moms
930-210-205	Masteforlænger 0,50M. Varmgalvaniseret stål. Ø60mm.	595.-
930-210-210	Masteforlænger 1,00M. Varmgalvaniseret stål. Ø60mm.	695.-
930-210-215	Masteforlænger 1,50M. Varmgalvaniseret stål. Ø60mm.	785.-

Ovenstående kan pulverlakeres på forespørgsel.

	A	B
Masteforlænger 0,5M	500	250
Masteforlænger 1,0M	1000	250
Masteforlænger 1,5M	1500	250

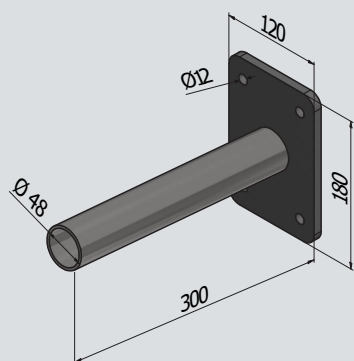


## Mastetilbehør - Vægbeslag

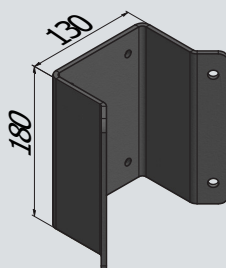
Art nr.	Type	DKK Listepri ex.moms
920-948-200	Vægbeslag Ø42x300mm. Varmgalvaniseret stål.	610.-
920-950-200	Vægbeslag Ø48x300mm. Varmgalvaniseret stål.	610.-
920-952-200	Vægbeslag Ø60x300mm. Varmgalvaniseret stål.	610.-
920-960-200	Vægarm 160x150mm. Kort. Ø60mm. Varmgalvaniseret stål.	610.-
920-970-200	Vægarm 450x355mm. Lang. Ø60mm. Varmgalvaniseret stål.	1550.-
920-972-200	Vægarm 477x122mm. t/FlipperLED & IngolfLED. Ø60mm. Varmgalvaniseret stål.	1675.-
920-948-000	Hjørneadapter for vægbeslag/vægarm. 130x180mm. Varmgalvaniseret stål.	510.-
920-642-200	Hjørnebeslag universal for DAVID væglamper. Varmgalvaniseret stål.	340.-

Ovenstående kan pulverlakeres på forespørgsel.

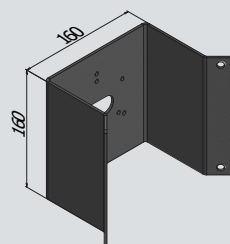
Vægbeslag (Ø42, Ø48 eller Ø60)



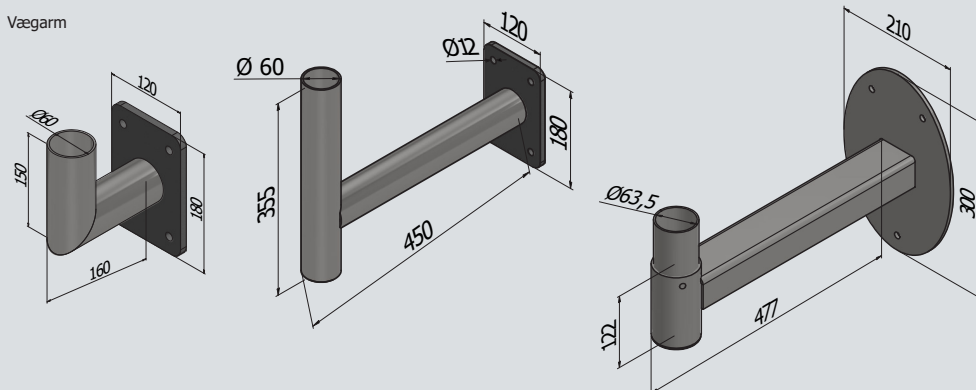
Hjørneadapter



Hjørnebeslag



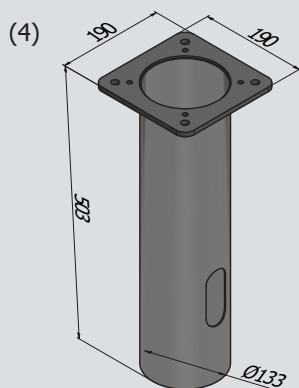
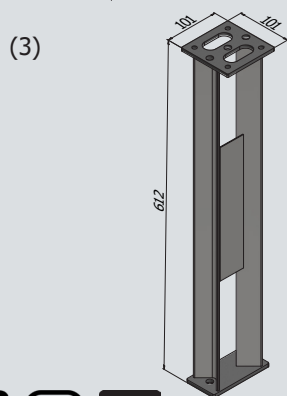
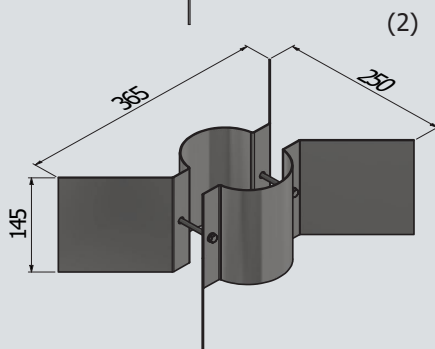
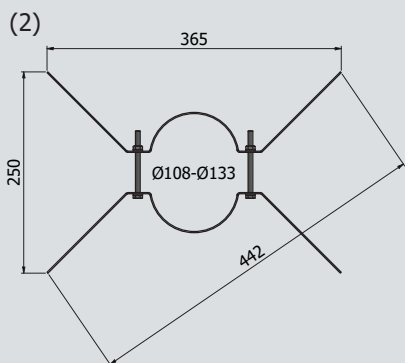
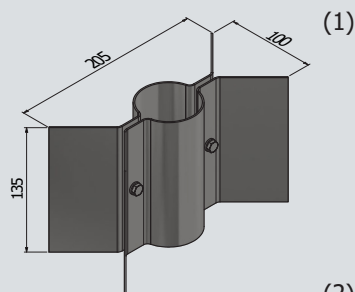
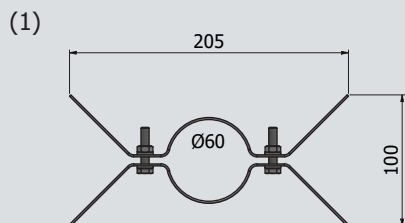
Vægarm





## Mastetilbehør - Vingefundament & fundamenter

Art nr.	Type	DKK Listepriis ex.moms
920-630-200	(1) Vingefundament for Ø60mm mast. 1,50mm galvaniseret plade.	150.-
920-634-200	(2) Vingefundament for Ø108-133mm mast. 1,50mm galvaniseret plade.	185.-
920-636-200	Vingefundament for Ø89-140mm mast. 2,00mm galvaniseret plade.	195.-
920-638-200	Vingefundament for Ø140-200mm mast. 3,00mm galvaniseret plade.	225.-
920-652-200	(3) Fundament f/nedgravning. 0,50M. Varmgalvaniseret stål.	525.-
920-650-200	(4) TOWER fundament f/nedgravning. 190x190x500mm. Varmgalvaniseret stål.	525.-



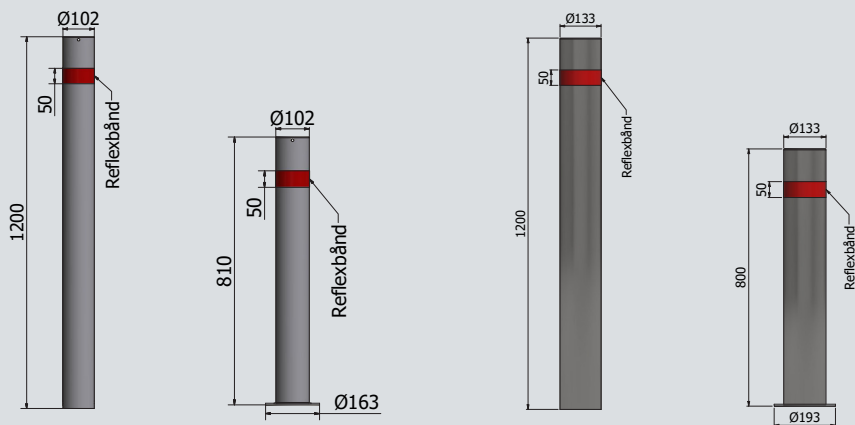
## Urban furniture - Pullert med lukket top

Art nr.	Type	DKK Listepriis ex.moms
<b>UF800-N-120-2</b>	Pullert Ø102mm. 1,20M m/flad top f/nedgravning. Refleksbånd. Varmgalvaniseret stål.	<b>995.-</b>
<b>UF800-P-080-2</b>	Pullert Ø102mm. 0,80M m/flad top f/påboltning. Refleksbånd. Varmgalvaniseret stål.	<b>995.-</b>
<b>UF820-N-120-2</b>	Pullert Ø133mm. 1,20M m/flad top f/nedgravning. Refleksbånd. Varmgalvaniseret stål.	<b>995.-</b>
<b>UF820-P-080-2</b>	Pullert Ø133mm. 0,80M m/flad top f/påboltning. Refleksbånd. Varmgalvaniseret stål.	<b>995.-</b>

### Tilbehør:

<b>920-634-200</b>	Vingefundament for Ø108/Ø133mm mast. Galvaniseret plade.	<b>185.-</b>
--------------------	--	--------------

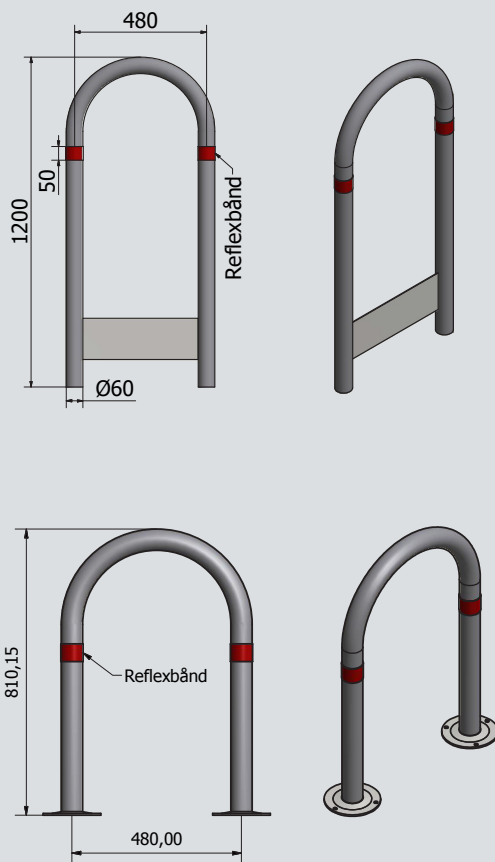
Bemærk: Kan også leveres uden refleksbånd og i pulverlakeret på forespørgsel.



## Urban furniture - Trafikværn m/refleksbånd

Art nr.	Type	DKK Listepriis ex.moms
UF870-N-120-2	Trafikværn 540x60mm. 1,20M f/nedgravning. Varmgalvaniseret stål.	1995.-
UF870-P-080-2	Trafikværn 540x60mm. 0,80M f/påboltning. Varmgalvaniseret stål.	1995.-

Bemærk: Kan også leveres uden refleksbånd og i pulverlakeret på forespørgsel.



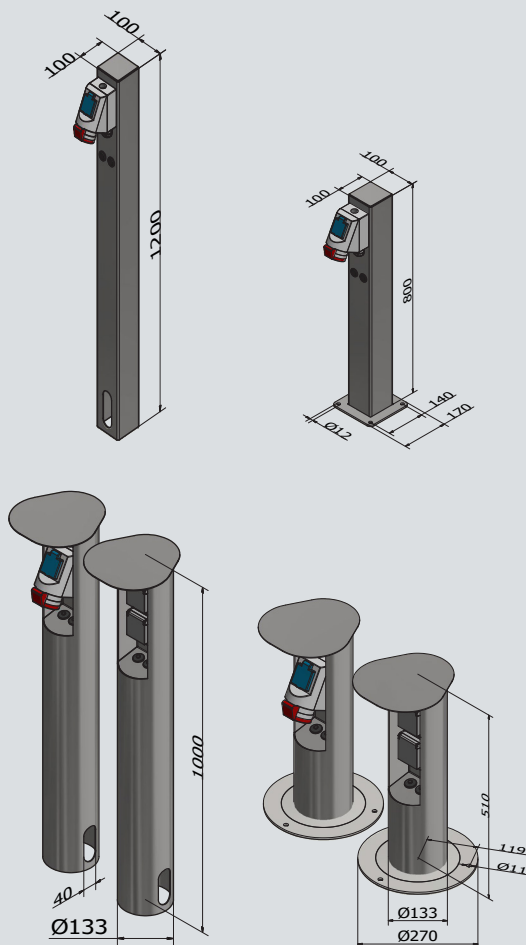
## Urban furniture - Pullert for CEE stik

Art nr.	Type	DKK Listepriis ex.moms
<b>UF700-N-120-2</b>	Pullert for 1 CEE-stik 100x100mm. 1,20M f/nedgravning. Varmgalvaniseret stål.	<b>1695.-</b>
<b>UF700-P-080-2</b>	Pullert for 1 CEE-stik 100x100mm. 0,80M f/påboltning. Varmgalvaniseret stål.	<b>1695.-</b>
<b>UF710-N-100-2</b>	Pullert for 1 CEE- / 2 OPUS-stik Ø133mm. 1,00M f/nedgravning. Varmgalvaniseret stål.	<b>2095.-</b>
<b>UF710-P-050-2</b>	Pullert for 1 CEE- / 2 OPUS-stik Ø133mm. 0,50M f/påboltning. Varmgalvaniseret stål.	<b>2295.-</b>

### Tilbehør:

<b>920-634-200</b>	Vingefundament for Ø108/Ø133mm mast. Galvaniseret plade.	<b>185.-</b>
--------------------	--	--------------

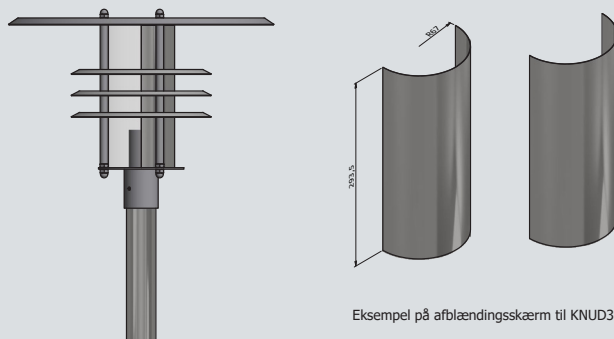
Bemærk: Alle pullerter leveres excl. stik og kan pulverlakeres på forespørgsel.



## Afblændingsskærme

Art nr.	Type	DKK Listepriis ex.moms
920-67-186-12	Afblændingsskærm 120grader 1/3side UDV. Galvaniseret plade. Valset. t/MORTEN.	125.-
920-67-186-18	Afblændingsskærm 180grader 1/2side UDV. Galvaniseret plade. Valset. t/MORTEN.	150.-
920-67-220-12	Afblændingsskærm 120grader 1/3side UDV. Galvaniseret plade. Valset. t/HENRIK/THOMAS/KLAUS.	125.-
920-67-220-18	Afblændingsskærm 180grader 1/2side UDV. Galvaniseret plade. Valset. t/HENRIK/THOMAS/KLAUS.	150.-
920-67-250-12	Afblændingsskærm 120grader 1/3side UDV. Galvaniseret plade. Valset. t/MIKE.	125.-
920-67-250-18	Afblændingsskærm 180grader 1/2side UDV. Galvaniseret plade. Valset. t/MIKE.	150.-
920-67-350-12	Afblændingsskærm 120grader 1/3side UDV. Galvaniseret plade. Valset. t/MACON G2.	125.-
920-67-350-18	Afblændingsskærm 180grader 1/2side UDV. Galvaniseret plade. Valset. t/MACON G2.	150.-
920-67-5541-12	Afblændingsskærm 120grader 1/3side INDV. Galvaniseret plade. Valset. t/ErikLED pullert.	125.-
920-67-5541-18	Afblændingsskærm 180grader 1/2side INDV. Galvaniseret plade. Valset. t/ErikLED pullert.	150.-
920-67-5511-12	Afblændingsskærm 120grader 1/3side UDV. Galvaniseret plade. Valset. t/THORminiLED.	125.-
920-67-5511-18	Afblændingsskærm 180grader 1/2side UDV. Galvaniseret plade. Valset. t/THORminiLED.	150.-
920-67-543-12	Afblændingsskærm 120grader 1/3side UDV. Galvaniseret plade. Valset. t/KNUD3L/MIKKEL.	210.-
920-67-543-18	Afblændingsskærm 180grader 1/2side UDV. Galvaniseret plade. Valset. t/KNUD3L/MIKKEL.	210.-
920-67-481-12	Afblændingsskærm 120grader 1/3side UDV. Galvaniseret plade. Valset. t/FlipperLED/IngolfLED.	210.-
920-67-481-18	Afblændingsskærm 180grader 1/2side UDV. Galvaniseret plade. Valset. t/FlipperLED/IngolfLED.	210.-
920-67-6502-12	Afblændingsskærm 120grader 1/3side INDV. Galvaniseret plade. Valset. t/SAMSONmaxi.	210.-
920-67-6502-18	Afblændingsskærm 180grader 1/2side INDV. Galvaniseret plade. Valset. t/SAMSONmaxi.	210.-
920-67-5543-12	Afblændingsskærm 120grader 1/3side INDV. Galvaniseret plade. Valset. t/ErikLED park.	210.-
920-67-5543-18	Afblændingsskærm 180grader 1/2side INDV. Galvaniseret plade. Valset. t/ErikLED park.	210.-
920-67-5512-12	Afblændingsskærm 120grader 1/3side UDV. Galvaniseret plade. Valset. t/THORmaxiLED.	210.-
920-67-5512-18	Afblændingsskærm 180grader 1/2side UDV. Galvaniseret plade. Valset. t/THORmaxiLED.	210.-







**Bemærk:** Kan pulverlakeres på forespørgsel.



Eksempel på afblændingsskærm til KNUD3L



## Lyskilder - Retrofit LED & 230V LED moduler

Art nr.	Type	DKK Listepri ex.moms
	<b>982-30-05-03</b> CorePRO LEDspotMV 4,6-50W GU10 830 36D	15000h 370Lm 3000K 36D <b>35.-</b>
	<b>982-30-05-04</b> CorePRO LEDspotMV 4,6-50W GU10 840 36D	15000h 390Lm 4000K 36D <b>35.-</b>
Philips CorePRO LEDspotMV		
	<b>982-40-10-02-25</b> MASTER LEDspotMV PAR30S 9,5-75W E27	25000h 740Lm 2700K 25D DIMM <b>225.-</b>
	<b>982-40-10-04-25</b> MASTER LEDspotMV PAR30S 9,5-75W E27	25000h 820Lm 4000K 25D DIMM <b>225.-</b>
Philips MASTER LEDspotMV PAR30		
	<b>982-70-06-03</b> CorePRO LEDbulb ND 5-40W E27 830 A60	15000h 470Lm 3000K <b>35.-</b>
	<b>982-70-06-04</b> CorePRO LEDbulb ND 5-40W E27 840 A60	15000h 470Lm 4000K <b>35.-</b>
	<b>982-70-09-03</b> CorePRO LEDbulb ND 7,5-60W E27 830 A60	15000h 806Lm 3000K <b>35.-</b>
	<b>982-70-09-04</b> CorePRO LEDbulb ND 7,5-60W E27 840 A60	15000h 806Lm 4000K <b>35.-</b>
	<b>982-70-11-03</b> CorePRO LEDbulb ND 10,5-75W E27 830 A60	15000h 1055Lm 3000K <b>55.-</b>
	<b>982-70-11-04</b> CorePRO LEDbulb ND 10-75W E27 840 A60	15000h 1055Lm 4000K <b>55.-</b>
Philips CorePRO LEDbulb	<b>982-70-13-03</b> CorePRO LEDbulb ND 13-100W E27 830 A60	15000h 1521Lm 3000K <b>55.-</b>
	<b>982-70-13-04</b> CorePRO LEDbulb ND 12,5-100W E27 840 A60	15000h 1521Lm 4000K <b>55.-</b>
	<b>982-76-21-03-CL</b> TrueForce LED HID 21W E27 830	50000h 2850Lm 3000K <b>575.-</b>
	<b>982-76-21-04-CL</b> TrueForce LED HID 21W E27 840	50000h 3000Lm 4000K <b>575.-</b>
	<b>982-76-28-04-CL</b> TrueForce LED HID 28W E27 840	50000h 4000Lm 4000K <b>595.-</b>
	<b>982-76-42-04-CL</b> TrueForce LED HID 42W E27 840	50000h 6000Lm 4000K <b>635.-</b>
Philips TrueForce LED HID Replacement		
	<b>982-81-10-03</b> MASTER LEDtube 600mm HO 8W/830 T8	40000h 1000Lm 3000K <b>165.-</b>
	<b>982-81-10-04</b> MASTER LEDtube 600mm HO 8W/840 T8	40000h 1050Lm 4000K <b>165.-</b>
Philips MASTER LEDtube 600mm		
	<b>983-210-010</b> Philips Fortimo DLM ES 10W/830/1100Lm G2	50Khrs <b>250.-</b>
	<b>983-210-020</b> Philips Fortimo DLM ES 10W/840/1100Lm G2	50Khrs <b>250.-</b>
	<b>983-210-030</b> Philips Fortimo DLM ES 18W/830/2000Lm G2	50Khrs <b>300.-</b>
	<b>983-210-040</b> Philips Fortimo DLM ES 18W/840/2000Lm G2	50Khrs <b>300.-</b>
	<b>983-210-050</b> Philips Fortimo DLM ES 27W/830/3000Lm G2	50Khrs <b>400.-</b>
	<b>983-210-060</b> Philips Fortimo DLM ES 27W/840/3000Lm G2	50Khrs <b>400.-</b>
Philips Fortimo DLM ES		

## Reserveglas / Reserveskærme

Art nr.	Type	DKK Listepriis ex.moms
970-010-186-0	Rør Ø100x130x3mm. PC klar m/låg/pakning t/MORTEN.	185.-
970-010-186-1	Rør Ø100x130x3mm. PC opalhvid m/låg/pakning t/MORTEN.	185.-
970-010-220-0	Rør Ø100x154x3mm. PC klar m/låg/pakning t/HENRIK, KLAUS, THOMAS.	185.-
970-010-220-1	Rør Ø100x154x3mm. PC opalhvid m/låg/pakning t/HENRIK, KLAUS, THOMAS, SAMSONmini.	185.-
970-010-250-0	Rør Ø100x189x3mm. PC klar m/låg/pakning t/MIKE.	225.-
970-010-250-1	Rør Ø100x189x3mm. PC opalhvid m/låg/pakning t/MIKE.	225.-
970-010-350-5	Rør Ø100x167x3mm. Akryl satine m/låg/hulskærm t/MACON G2.	275.-
970-010-5544-1	Rør Ø100x275x3mm. PC opalhvid m/huller t/ErikLED væglampe.	450.-
970-012-481-5	Rør Ø120x190x3mm. PC klar/satine t/FlipperLED, IngolfLED.	225.-
970-013-014-1	Rør Ø134/129x148mm. PC opalhvid t/ErikLED pullert.	325.-
970-013-023-0	Rør Ø134/129x230mm. PC klar t/OskarLED pullert.	325.-
970-013-060-0	Rør Ø134/129x600mm. PC klar t/OskarLED park.	525.-
970-013-060-1	Rør Ø134/129x600mm. PC opalhvid t/ErikLED park.	525.-
970-013-530-0	Rør Ø134/129x300mm. PC klar m/låg/pakning t/MIKKEL.	395.-
970-013-543-0	Rør Ø134/129x300mm. PC klar m/låg/indlæg t/KNUD3L.	395.-
970-013-5521-0	Rør Ø134/129x230mm. PC klar/satine t/THORminiLED.	395.-
970-013-5522-0	Rør Ø134/129x300mm. PC klar/satine t/THORmaxiLED.	395.-
970-013-650-1	Rør Ø134/129x300mm. PC opalhvid m/låg/pakning t/SAMSONmaxi.	395.-
970-05-130-0	Linse Ø128x8mm. PC klar UV-stabil t/MULDVARP.	125.-
970-05-156-1	Linse Ø133x3mm. PC opalhvid UV-stabil t/POPPEL.	155.-
970-04-420-1-0	PETG-Skærm 191x275mm. Klar t/MarkLED.	475.-
970-04-430-1	Skærm 303x120,0x3mm. PC opal. UV-stabil t/SimonLED.	125.-
970-04-196-0	Skærm 152x58,0x2mm. PC klar t/FIX.	35.-
970-04-198-0	Skærm 152x95,0x2mm. PC klar t/FELIX.	35.-
970-04-164-1	Skærm 293x73,0x3mm. PC satineret t/LUKAS, LukasLED.	45.-
970-04-168-0	Skærm 124x59,5x3mm. Axpert klar t/FOXY.	35.-
970-04-162-0	Skærm 87x57,5x3mm. PC klar t/TOBIAS.	35.-
970-04-166-0	Skærm 145x57,5x3mm. PC klar t/fjONG, MiniLED.	35.-
970-04-166-1	Skærm 145x57,5x3mm. PC satineret t/fjONG, MiniLED.	35.-
970-04-167-0	Skærm til top 236x55x3mm. PC Satine UV-stabil t/JUELSMINDE.	45.-
970-04-167-1	Skærm til bund 235x60x3mm. PC Satine UV-stabil t/JUELSMINDE.	45.-
980-004-000	Staldglas Ø100x170mm. klar t/EGON.	95.-
980-004-001	Staldglas Ø100x170mm. opalhvid t/EGON.	95.-
980-006-000	Marineglas Ø100x155mm. klar inkl. pakning t/ HENRIK, KLAUS, THOMAS m.fl.	195.-
980-006-100	Marineglas Ø100x155mm. opal satine inkl. pakning t/ HENRIK, KLAUS, THOMAS m.fl.	245.-
980-059-100	Kegleglas Ø84x68mm satine t/JAN, HUBERT.	75.-







Side 115 .....	Emballage.
Side 115 .....	Fragt priser.
Side 116 .....	Returvarer.
Side 116 .....	Generelt.
Side 116 .....	Special RAL-farve.
Side 116 .....	Lysberegning.
Side 116 .....	Miljøomkostninger.
Side 117 .....	Salgs- og leveringsbetingelser.
Side 118 .....	Salgs- og leveringsbetingelser fortsat.

## Paller & mastestativer

Paller EURO depositum.	kr. 110,00 pr.stk.
Paller EURO depositum retur - Franko returneret.	kr. 110,00 pr.stk.
Paller engangs.	kr. 60,00 pr.stk.
Pallerammer depositum.	kr. 130,00 pr.stk.
Pallerammer depositum retur - Franko returneret.	kr. 130,00 pr.stk.
DAVID mastestativer lille depositum.	kr. 100,00 pr.stk.
DAVID mastestativer stor (50 master) depositum.	kr. 200,00 pr.stk.
DAVID mastestativer lille depositum retur.	kr. 50,00 pr.stk.
DAVID mastestativer stor depositum retur.	kr. 150,00 pr.stk.

## Pakkeleverancer med GLS (Erhvervsadresser)

0-5 kg.	kr. 69,00 pr.pakke
5-10 kg.	kr. 85,00 pr.pakke
10-15 kg.	kr. 128,00 pr.pakke
15-20 kg.	kr. 152,00 pr.pakke
20-25 kg.	kr. 170,00 pr.pakke
25-30 kg.	kr. 215,00 pr.pakke
Over 30 kg.	kr. 17,00 pr.kilo
Express levering. Levering inden kl. 10 efterfølgende hverdag.	kr. 175,00 pr.pakke

## Pakkeleverancer med GLS (Pakkeshop)

0-5 kg.	kr. 90,00 pr.pakke
5-10 kg.	kr. 115,00 pr.pakke
10-15 kg.	kr. 145,00 pr.pakke
15-20 kg.	kr. 160,00 pr.pakke

## Pakkeleverancer med GLS (Privat)

0-5 kg.	kr. 110,00 pr.pakke
5-10 kg.	kr. 135,00 pr.pakke
10-15 kg.	kr. 150,00 pr.pakke

## Palle & Stykgodsleverancer med AUTOBUDE

1/1 palle til jylland/fyn.	kr. 480,00 pr.palle
1/2 palle til jylland/fyn.	kr. 350,00 pr.palle
1/1 palle til sjælland/lolland/falster.	kr. 710,00 pr.palle
1/2 palle til sjælland/lolland/falster.	kr. 480,00 pr.palle
Tillæg for levering til ø uden fast broforbindelse.	På forespørgsel
Express levering. Levering inden kl. 10 efterfølgende hverdag.	kr. 1000,00 pr.levering



## Returvarer

Returnering af varer kan kun ske efter forudgående aftale og senest 3 måneder efter leveringsdatoen og kun for varer i uskadt stand i original indpakning. Specialfremstillede produkter tages ikke retur. Ved returnering skal fakturanummer oplyses og varen krediteres med følgende fradrag:

-20% returgebyr

## Generelt

Alle priser er excl. moms og gældende for leverancer i Danmark inkl. brofaste øer. Vi henviser desuden til vore salgs- og leveringsbetingelser.

Der tages forbehold for trykfejl.

Ikke alle varer i denne prisliste kan betragtes som lagervare, specielt må det forventes at produkter i pulverlakeret har en længere leveringstid end produkter i varmgalvaniseret stål. Kontakt i tvivlstilfælde salgsafdelingen for yderligere information.

Farve- og nuancevariationer kan forekomme som følge af de anvendte råmaterialer samt variationer under galvaniseringsprocessen. Dette er helt normalt og ikke reklamationsberettiget.

Fragten dækker emballage, forsendelse & indpakning excl. paller og mastestativer.

Prislisten findes online via vores hjemmeside [www.davidsuperlight.dk](http://www.davidsuperlight.dk)

## Special RAL-farve

Vi tilbyder pulverlakering af vores lamper i selvvalgt RAL-farve mod et gebyr på 2500,- listepris ligegyldigt antal. RAL-koden angives, og her er det også muligt selv at vælge hvilken glans fx mat eller blank. Som udgangspunkt er mat mest brugt ved udendørslamper. Se hvilke produkter der i varenummeret er angivet med et x, som dermed kan udskiftes til P hvilket betyder special RAL-farve. Produkter med special RAL-farve tages ikke retur.

## Lysberegning

Vi tilbyder lysberegning på dit individuelle projekt for at du som kunde kan dokumentere at gældende lovkraft overholdes.

750,-

Prisen krediteres ved køb af David Super-Lights produkter.

## Miljøomkostninger

Alle leverancer tillægges et miljøtillæg.

kr. 41,00 pr.faktura

## Hvad er miljøtillæg?

Miljøtillæg anvendes som dækning for de miljøomkostninger vi som produktionsvirksomhed pålægges af det offentlige. Dette kunne fx være omkostninger til bortskaffelse af produktionsaffald, handling af farlige kemikalier samt omkostninger påført i forbindelse med sikkerhedsforanstaltninger i produktionsfasen.

Som en ansvarlig producent er vi meget opmærksomme på at belaste miljøet mindst muligt. Det giver desværre en række meromkostninger som vi har valgt at dele med vores kunder, deraf fremkommer miljøtillægget som PT andrager DKK 41,00 pr. faktura.



## Salgs- & leveringsbetingelser

### 1. Gyldighed

- 1.1 Nærværende almindelige salgs- og leveringsbetingelser gælder for alle tilbud, salg og leverancer, medmindre andet skriftligt er aftalt.
- 1.2 Ved uoverensstemmelse mellem parternes individuelle betingelser er sælgers almindelige salgs- og leveringsbetingelser gældende.

### 2. Tilbud og mellemsalg

- 2.1 Alle afgivne skriftlige tilbud er bindende i 30 dage, således at tilbuddet skal være accepteret 30 dage fra dateringen af tilbuddet.
- 2.2 Alle tilbud vedrørende lagervarer afgives dog med forbehold for mellemsalg, indtil købers accept er fremkommet.

### 3. Pris

- 3.1 Alle priser angives i danske kroner excl. moms, lyskildeafgifter, Energitillæg & WEEE-afgifter, og køber må tåle prisændringer som følge af ændringer i told, skatter, valutakurser, afgifter og lignende.
- 3.2 Hvis der er aftalt salg i udenlandsk valuta, forbeholder sælger sig prisændringer som følge af ændringer i valutakurser i nævnte tidsrum.
- 3.3 Såfremt leverancen er en successiv leverance, forbeholder sælger sig prisændringer i henhold til ovennævnte pkt. 3.1. og pkt. 3.2. for hver enkelt delleverance, med mindre andet skriftligt er aftalt. I den anledning er sælger berettiget til delvis fakturering.

### 4. Salgsmateriale

- 4.1 Alle oplysninger og data i sælgers generelle salgsmateriale, herunder kataloger, prislister, tegninger, beskrivelse, tekniske dokumenter og lignende, kan hverken direkte eller indirekte anses for at indeholde garantier og er kun bindende i det omfang, aftalen udtrykkeligt henviser til disse.
- 4.2 Sælger har eneret til alt sådant materiale, som ikke må udleveres til tredjemand uden samtykke.

### 5. Betaling

- 5.1 Betaling skal ske ud fra betalingsbetingelserne på fakturaen. Faktura sendes pr mail eller pr post.
- 5.2 Efter forfaldsdagen beregnes rente med 2% pr. påbegyndt måned samt rentes rente.
- 5.3 Såfremt levering forhindres som følge af købers forhold, sker opbevaring på købers risiko, ligesom der debiteres lagerleje, og købesummen forfalder til betaling.
- 5.4 Køber er ikke berettiget til at modregne i købesummen, med mindre modkravet skriftligt er anerkendt af sælger.
- 5.5 Hvis købers betalingsevne efter sælgers opfattelse forringes væsentligt efter tilbuddets afgivelse, er sælger berettiget til, som betingelse for ordrens udførelse at kræve sikkerhedsstillelse for købesummen.

### 6. Ejendomsforbehold

- 6.1 I ethvert tilfælde, hvor der ydes nogen form for kredit, anses salg for sket med ejendomsforbehold således, at leverancen forbliver David Super-Light A/S' ejendom indtil hele købsummen med tillæg af påløbne omkostninger er betalt.

### 7. Levering

- 7.1 Aftalte leveringsklausuler skal fortolkes i overensstemmelse med de Incoterms, der er gældende ved aftalens indgåelse. Medmindre andet skriftligt er aftalt, sker leveringen ex work [fabrik].
- 7.2 Såfremt der er truffet aftale om at sælger forestår installeringen, er køber forpligtet til at forberede installeringen og installationsstedet, herunder stille fornødent mandskab til rådighed i den anledning, sikre at nødvendig elforsyning er ført frem til installationsstedet samt overholde offentlige forskrifter, herunder miljø- og sikkerhedsforskrifter.

### 8. Emballage

- 8.1 EUR-paller, EUR-pallerammer og special emballage faktureres køber. Fakturerede engangspaller tages IKKE retur. Afhængig af hvor mange produkter køber skal have leveret afgør sælger om paller/pallerammer er nødvendig eller ej.

### 9. Ansvar for forsinkelser

- 9.1 Levering inden for 48 timer efter aftalt leveringstidspunkt betragtes ikke som forsinkelse.
- 9.2 Sælger hæfter ikke for driftstab, avancetab eller andre økonomiske konsekvenstab, indtrådt hos køber eller tredjemand som følge af forsinkelse.
- 9.3 Sælger er desuden ikke ansvarlig for forsinkelse, medmindre det kan godtgøres, at forsinkelsen kan tilregnes sælger eller andre for hvem sælger er ansvarlig, som uagtsomt.
- 9.4 Angivelse af leveringsterminer er fastsat efter bedste skøn, men sælger forbeholder sig ret til at udskyde terminer på grund af omstændigheder, som angivet i punkt 15.

### 10. Ansvar for mangler

- 10.1 Ved levering har køber pligt til straks inden det solgte tages i brug at foretage forsvarlig undersøgelse af det solgte og kan ikke senere påberåbe sig mangler, der ved en sådan undersøgelse burde være opdaget af køber. Der skal endvidere løbende ske forsvarlig kontrol i forbindelse med vedligeholdelse.
- 10.2 Sælger hæfter ikke for driftstab, avancetab eller andre økonomiske konsekvenstab, indtrådt hos køber eller tredjemand som følge af mangler ved det solgte.
- 10.3 Sælger er berettiget til at foretage afhjælpning af eventuelle mangler eller omlevering inden for rimelig tid.
- 10.4 Såfremt afhjælpning eller omlevering ikke kan finde sted, forbeholder sælger sig ret til at meddele forholdsmæssigt afslag, uden at køber kan gøre yderligere krav gældende.



### **11. Reklamationer**

- 11.1 Ved mangler/forsinkelse skal køber uden ophold efter levering skriftligt reklamere over for sælger.
- 11.2 Køber mister retten til at påberåbe sig mangler ved det solgte, hvis reklamation ikke har fundet sted inden for 10 dage efter manglerne er opdaget eller burde være opdaget.
- 11.3 Såfremt der konstateres mangler ved produktet på grund af fejl i konstruktion, materiale eller fremstilling, vil David Super-Light A/S ombytte varen snarest muligt. Fragtomkostninger i forbindelse med ombytningen afholdes af David Super-Light A/S. Øvrige omkostninger, herunder op- og nedtagning, fejlsøgning afholdes ikke af David Super-Light A/S.
- 11.4 Reklamationer vedr. transportskader skal rettes til transportselskabet straks efter varens modtagelse. Er der mistanke til en evt. transportskade på det modtagne skal alle fragtpapirerne underskrives "med forbehold"
- 11.5 Jfr. punkt 12.2
- 11.6 Såfremt andre end David Super-Light A/S udbedrer eventuelle fejl/mangler ophører reklameringsretten medmindre andet er aftalt.

### **12. Garanti**

- 12.1 Sælger yder 10 års garanti mod rustgennemslag på lampens udvendige metaldele, forudsat at reklamationen finder sted senest 10 år efter købsdatoen og alene mod forevisning af behørig dokumentation for købet. Garantien omfatter alene omlevering af det solgte og således ikke følgeomkostninger, herunder reparationsomkostninger.
- 12.2 Garantien dækker ikke forhold, som følge af kondensvand, manglende vedligeholdelse, fejlagtig anvendelse, egne reparationer eller force majeure, jfr. punkt 15.
- 12.3 Ved omlevering løber garantien fra den oprindelige købsdato.
- 12.4 Ved omlevering vil alene den fejlbehæftede del blive omleveret, uanset at der kan være mindre forskelle i farve, design eller lignende.
- 12.5 Ovennævnte garanti gælder udelukkende effekter i varmgalvaniseret stål. Øvrige materialer såsom rustfri stål og emner i pulverlakeret udførelse er således ikke omfattet af 10 års garanti mod rustgennemslag.
- 12.6 Ovennævnte garanti bortfalder såfremt effekterne er monteret i bede eller områder med LECA, træflis eller tildækket af jord.

### **13. Returvarer**

- 13.1 Standardprodukter, der ikke har været taget i brug, tages retur indenfor 14 dage efter fakturadato. Der skal laves en forudgående aftale at en vare kommer retur. Ordrenr. påføres pakken eller fakturakopi medsendes ved returneringen.
- 13.2 Kreditering sker med den oprindelige købspris fratrukket 20%, dog minimum 100,- kr.
- 13.3 Varer der ikke længere indgår i David Super-Lights sortiment, eller som er fremstillet specielt efter købers tegninger eller beskrivelse tages ikke retur.
- 13.4 Såfremt varer omfattet af punkt 13.3 er fejlhæftede gælder bestemmelserne vedr. reklamationer som angivet i punkt 11.

### **14. Produktansvar**

- 14.1 For defekter ved det solgte hæfter sælger alene i det omfang, det fremgår af ufravigelige lovbestemmelser.
- 14.2 Sælger hæfter endvidere kun for personskade, såfremt det dokumenteres, at skaden skyldes fejl eller forsømmelser, begået af sælger eller andre, for hvem sælger er ansvarlig.
- 14.3 Sælger er ikke ansvarlig for købers anvendelse af det solgte, ligesom sælger ikke hæfter for tingskade efter leveringen og i øvrigt ikke for skade, der indtræder, medens det solgte er i købers besiddelse.
- 14.4 Sælger hæfter ikke for driftstab, avancetab eller andre økonomiske konsekvenser, indtrådt hos køber eller tredjemand som følge af defekt ved det solgte.
- 14.5 Såfremt sælger måtte blive pålagt produktansvar over for tredjemand, er køber forpligtet til at holde sælger skadesløs, i det omfang det følger af ovenstående.
- 14.6 Køber er forpligtet til at lade sig sagsøge ved samme værneting og efter samme lovvalg som sælger.
- 14.7 Hvis tredjemand fremsætter krav om produktansvar mod en af parterne, skal denne part straks underrette den anden herom.

### **15. Force majeure**

- 15.1 Sælger hæfter ikke for hel eller delvis forsinkelse eller manglende opfyldelse som følge af force majeure, herunder krig, oprør, strejke, lockout, blokade, eksportforbud og importforbud, beslaglæggelse, valutarestriktioner, almindelig vareknaphed, brand, hærværk, naturkatastrofe eller lignende omstændigheder, som sælger ikke har kunnet undgå, og hvis følger sælger ikke har kunnet afværge.
- 15.2 Sælger skal uden ophold skriftligt underrette køber om sådanne omstændigheder.
- 15.3 Hver af parterne kan ansvarsfrit skriftligt annullere aftalen, når opfyldelsen har været umulig mere end 2 måneder på grund af force majeure.

### **16. Erstatningsbegrænsning**

- 16.1 Sælger hæfter ikke for driftstab, avancetab eller andet indirekte tab, indtrådt hos køber eller tredjemand uden hensyn til, hvorvidt et ansvar skyldes forsinkelse, mangels- eller produktansvar. For så vidt angår mangelansvar kan erstatningen max. andrage købesummen, medens erstatningen vedrørende forsinkelse max. kan andrage 7 ½ % af købesummen.

### **17. Lovvalg og værneting**

- 17.1 Enhver uoverensstemmelse mellem parterne afgøres efter dansk ret, dog skal den internationale købelov (CISG) ikke finde anvendelse og med Retten i Vejle som værneting.

David-Super-Light A/S  
Ver. 28.01.2021





DAVID  
davidspuert@shk.at



# David Super-Light A/S

## Åbningstider:

Mandag: 8:00-15:45.  
Tirsdag: 8:00-15:45.  
Onsdag: 8:00-15:45.  
Torsdag: 8:00-15:45.  
Fredag: 8:00-14:30.

