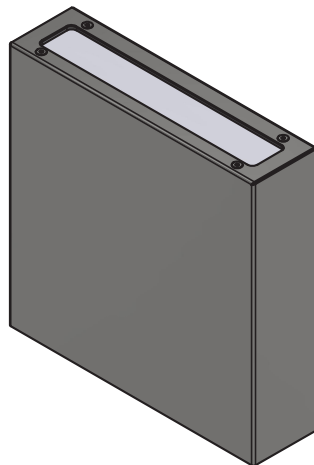


# Monteringsvejledning

<b>DK/Monteringsvejledning.....</b>	<b>2</b>
<b>SE/Installations instruktioner.....</b>	<b>3</b>
<b>NO/Installasjonsveiledning.....</b>	<b>4</b>
<b>NL/Installatie instructies.....</b>	<b>5</b>
<b>EN/Installation instructions.....</b>	<b>6</b>



**JUELSMINDE**



## Monteringsvejledning

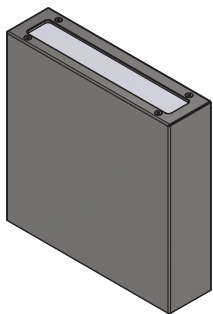
Ved udpakning og montering af lampen bør de være opmærksom på at de ikke skrammer eller ridser lampen med kniv, skruetrækker o. lign. Kontroller indholdet i pakken med det samme, eventuelle reklamationer mod lampen eller manglende dele skal ske til deres forhandler snarest muligt efter købet. Husk at medbringe deres faktura.

## Garanti

Garantien på lampen følger købeloven. Dog ydes der 10 års garanti mod rustgennemslag på lampens udvendige metaldele. Hvis de mod forventning får behov for at gøre brug af garantien, skal de henvende dem til den forhandler hvor de har købt lampen. Husk at medbringe faktura eller kvittering.

## Miljø

Lampen er produceret med størst mulig hensynstagen til beskyttelse af både det yder miljø såvel som arbejdsmiljø. Hvis de engang med tiden vælger at udskifte deres lampe, bør de sikre dem, at den afleveres til genanvendelse. Emballagen er i størst mulig omfang genbrugsmaterialer, som de bør sikre dem afleveres til genbrug.



**JUELSMINDE**  
Art.Nr. 167-4xx

## Monteringsvejledning:



deres nye lampe skal monteres i henhold til de, til enhver tid gældende lovkrav.

**Afbryd strømmen på hovedafbryderen inden monteringen.**

**Lampen må KUN installeres af en aut. elinstallatør.**

1. Lampen adskilles ved at fjerne de 2 M4 INSEX-skruer der fastholder polycarbonatglasset. Fronten fjernes ved at løsne de 2 indvendige M4 INSEX-skruer og derefter skubbe fronten opad.
2. Bagpladen fastgøres på væg eller andet egnet underlag med 3 skruer. Se vedlagte monteringskitse for opsætning af lampen.
3. Tilslut lampen til deres elinstallation gennem egnede kabler mellem klemrække og elinstallation.  
**Grøn/Gul ledning skal monteres til jordklemmen som dermed er forbundet til lampens metaldele og beskytter mod elektrisk chok.**
4. Fronten skubbes på plads og fastgøres ved at stramme de 2 indvendige M4 INSEX skruer. Vær opmærksom på at skrueerne er spændt tilstrækkeligt for at aktivere pakningen.
5. Polycarbonatglasset skal være monteret når lampen er i brug.
6. For eventuelle yderligere spørgsmål, kontakt da venligst deres forhandler.

Elektrisk og elektronisk udstyr indeholder materialer, komponenter og stoffer, der kan være skadelige for menneskers sundhed og for miljøet, hvis kasseret elektrisk og elektronisk udstyr ikke håndteres korrekt.

Elektrisk og elektronisk udstyr er mærket med nedenstående overkrydsede skraldespand. Den symboliserer, at elektrisk og elektronisk udstyr ikke må bortskaffes sammen med usorteret husholdningsaffald, men skal indsamles særskilt

Alle kommuner har etableret indsamlingsordninger, hvor elektrisk og elektronisk udstyr gratis kan afleveres af borgerne på genbrugsstationer og andre indsamlingssteder eller bliver afhentet direkte fra husholdningerne. Nærmere information kan fås hos kommunens tekniske afdeling.





## Installations instruktioner

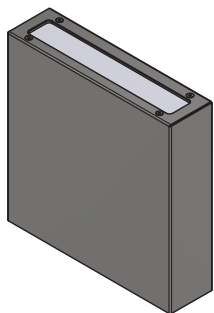
När du packar upp och monterar lampan ska du vara noga med att inte repa eller repa lampan med kniv, skruvmejsel och liknande. Kontrollera omedelbart innehållet i förpackningen, eventuella klagomål mot lampan eller saknade delar måste göras till din återförsäljare så snart som möjligt efter köpet. Kom ihåg att ta med din faktura.

## Garanti

Garantin på lampan följer köplagen. Det finns dock 10 års garanti mot rostinträngning på lampans utvändiga metalleder. Om du oväntat behöver använda garantin, kontakta återförsäljaren där du köpte lampan. Kom ihåg att ta med faktura eller kvitto.

## Miljö

Lampan är tillverkad med största möjliga hänsyn för att skydda såväl den tillhandahållande miljön som arbetsmiljön. Om du någon gång väljer att byta ut din lampa bör du se till att den returneras för återvinning. Förpackningen är så långt det är möjligt återvunnet material som du bör se till att returneras för återvinning.



**JUELSMINDE**  
Art.Nr. 167-4xx

### Installations instruktioner:



Deras nya lampa måste alltid installeras i enlighet med gällande lagkrav.

**Koppla bort strömmen till huvudströmbrytaren före montering.**

**Lampan får ENDAST installeras av en auktoriserad elektriker.**

1. Separera lampan genom att ta bort de 2 M4 INSEX-skruvarna som håller polykarbonatglaset. Ta bort fronten genom att lossa de 2 interna M4 INSEX-skruvarna och sedan trycka fronten uppåt.
2. Bakplattan fästs på en vägg eller annan lämplig yta med 3 skruvar. Se bifogad monteringskiss för uppställning av lampan.
3. Anslut lampan till din elinstallation genom lämpliga kablar mellan plint och elinstallation.  
**Grön/gul ledning ska monteras på jordplinten som därmed är ansluten till lampans metalleder och skyddar mot elektriska stötar.**
4. Fronten skjuts på plats och fästs genom att dra åt de 2 interna M4 INSEX-skruvarna. Se till att skruvarna är tillräckligt åtdragna för att aktivera packningen.
5. Polykarbonatglaset måste monteras när lampan används.
6. För ytterligare frågor, vänligen kontakta din återförsäljare.



## Installasjonsveiledning

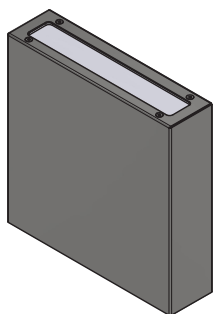
Ved utpakking og montering av lampen bør de være forsiktige med å ikke ripe eller ripe opp lampen med kniv, skrutrekker og lignende. Sjekk innholdet i pakken umiddelbart. Eventuelle klager på lampen eller manglende deler bør rettes til forhandleren så snart som mulig etter kjøpet. Husk å ta med fakturaen deres.

## Garanti

Garantien på lampen følger kjøpsloven. Det er imidlertid 10 års garanti mot rustinntrengning på lampens utvendige metalldeler. Hvis de uventet trenger å benytte seg av garantien, bør de kontakte forhandleren der de kjøpte lampen. Husk å ta med faktura eller kvittering.

## Miljø

Lampen er produsert med størst mulig omtanke for beskyttelse av både leverandørmiljøet og arbeidsmiljøet. Hvis de til slutt velger å bytte ut lampen, bør de forsikre dem om at den vil bli returnert for resirkulering. Emballasjen er, så langt det er mulig, resirkulerte materialer, som de bør sørge for overlevert til gjenvinning.



**JUELSMINDE**  
Art.Nr. 167-4xx

## Installasjonsveiledning:



Deres nye lampe må installeres i samsvar med gjeldende lovkrav til enhver tid.

**Koble fra strømmen til hovedbryteren før montering.  
Lampen kan KUN installeres av en autorisert elektriker.**

1. Skille lampen ved å fjerne de 2 M4 INSEX-skruene som holder polykarbonatglasset. Fjern fronten ved å løsne de 2 interne M4 INSEX-skruene og deretter skyve fronten oppover.
2. Bakplaten festes til vegg eller annen egnet overflate med 3 skruer. Se vedlagte monteringskisse for oppsett av lampen.
3. Koble lampen til deres elektriske installasjon gjennom passende kabler mellom rekkeklemmen og den elektriske installasjonen. **Grønn/gul ledning skal monteres til jordklemmen som dermed kobles til lampens metalldeler og beskytter mot elektrisk støt.**
4. Skyv fronten på plass og fest den ved å stramme til de 2 interne M4 INSEX-skruene. Pass på at skruene er tilstrekkelig strammet til å aktivere pakningen.
5. Polykarbonatglasset skal monteres når lampen er i bruk.
6. For ytterligere spørsmål, vennligst kontakt deres forhandler.



## Installatie instructies

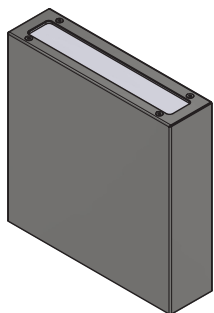
Bij het uitpakken en monteren van de lamp moeten ze oppassen dat ze de lamp niet krassen of krassen met een mes, schroevendraaier en dergelijke. Controleer onmiddellijk de inhoud van de verpakking, eventuele klachten over de lamp of ontbrekende onderdelen dienen zo spoedig mogelijk na aankoop bij hun dealer te worden gemeld. Vergeet niet hun factuur mee te nemen.

## Garantie

De garantie op de lamp volgt de Inkoopwet. Er is echter een garantie van 10 jaar tegen roestpenetratie op de externe metalen onderdelen van de lamp. Indien zij onverhoopt toch gebruik moeten maken van de garantie, dienen zij contact op te nemen met de dealer waar zij de lamp hebben gekocht. Vergeet niet een factuur of kwitantie mee te nemen.

## Omgeving

De lamp is geproduceerd met de grootst mogelijke aandacht voor de bescherming van zowel de zorgende omgeving als de werkomgeving. Als ze er uiteindelijk voor kiezen hun lamp te vervangen, moeten ze ervoor zorgen dat deze wordt teruggestuurd voor recycling. De verpakkingen zijn, voor zover mogelijk, gerecyclede materialen, die zij dienen in te leveren voor recycling.



### JUELSMINDE

Art.Nr. 167-4xx

### Installatie instructies:



Hun nieuwe lamp moet te allen tijde worden geïnstalleerd in overeenstemming met de geldende wettelijke vereisten.

**Koppel de stroom naar de hoofdschakelaar los voor montage.**

**De lamp mag UITSLUITEND worden geïnstalleerd door een bevoegde elektricien.**

1. Scheid de lamp door de 2 M4 INSEX-schroeven te verwijderen die het polycarbonaatglas vasthouden. Verwijder de voorkant door de 2 interne M4 INSEX-schroeven los te draaien en vervolgens de voorkant naar boven te duwen.
2. De achterplaat wordt met 3 schroeven aan een muur of een ander geschikt oppervlak bevestigd. Zie bijgevoegde montageschets voor het opstellen van de lamp.
3. Sluit de lamp aan op hun elektrische installatie via geschikte kabels tussen het aansluitblok en de elektrische installatie. **Groen/gele draad moet worden gemonteerd op de aardklem die dus is verbonden met de metalen delen van de lamp en beschermt tegen elektrische schokken.**
4. Schuif de voorkant op zijn plaats en zet hem vast door de 2 interne M4 INSEX-schroeven vast te draaien. Zorg ervoor dat de schroeven voldoende zijn aangedraaid om de pakking te activeren.
5. Het polycarbonaat glas moet gemonteerd zijn wanneer de lamp in gebruik is.
6. Voor verdere vragen kunt u contact opnemen met hun dealer.



## Installation instructions

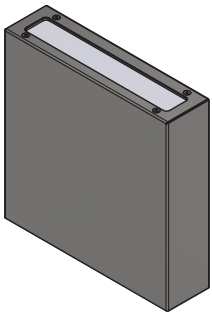
When unpacking and mounting the Lamp you should be careful not to injure or scratch the Lamp with knives, screwdriver etc. Check straight away the content of the package; any complaints against the Lamp or missing parts shall be done to your dealer soonest possible after the purchase. Remember to bring your invoice or receipt.

## Warranty

The warranty is following the laws regarding the purchase. Furthermore we present a 10-year anti corrosion warranty on the external metal parts of the lamp. Should you need to make use of the warranty, this shall be done to your dealer. Remember to bring your invoice or receipt.

## Environment

The Lamp is produced so that both external and working-environment is protected in the best possible way. If you someday should choose to change your Lamp to a newer model, you should make sure that the old model is being delivered to recycling. The packing consists mostly of reusable parts, which you also should make sure is delivered to recycling.



**JUELSMINDE**  
Art.Nr. 167-4xx

### Installation instructions:



Your new lamp must be mounted according to the current provisions.  
**Turn off the power supply on the main terminal before mounting your lamp.**  
**The lamp may ONLY be installed by an authorized electrician.**

1. Dismantle the lamp by removing the 2 M4 hexagonal screws holding the polycarbonate glass in place. Remove the front by loosening the 2 inner M4 hexagonal screws and then slide the front upwards.
2. Fix the rear plate to the wall or other suitable surface using 3 screws. See attached mounting sketch for setting up the lamp.
3. Attach the lamp to your electrical installation through suitable cables between the binding screw and the electrical installation. **Green/Yellow wire is to be mounted to the earth binding screw, which thereby connect to the metal parts of the lamp and protects against electrical shock.**
4. Push the front into place and secure it by tightening the 2 inner M4 hexagonal screws. Make sure that the screws are tightened sufficiently to activate the gasket.
5. Reattach the polycarbonate glass using the 2 M4 hexagonal screws. The polycarbonate glass must be fitted when the lamp is in use.
6. For further questions, please contact your supplier.