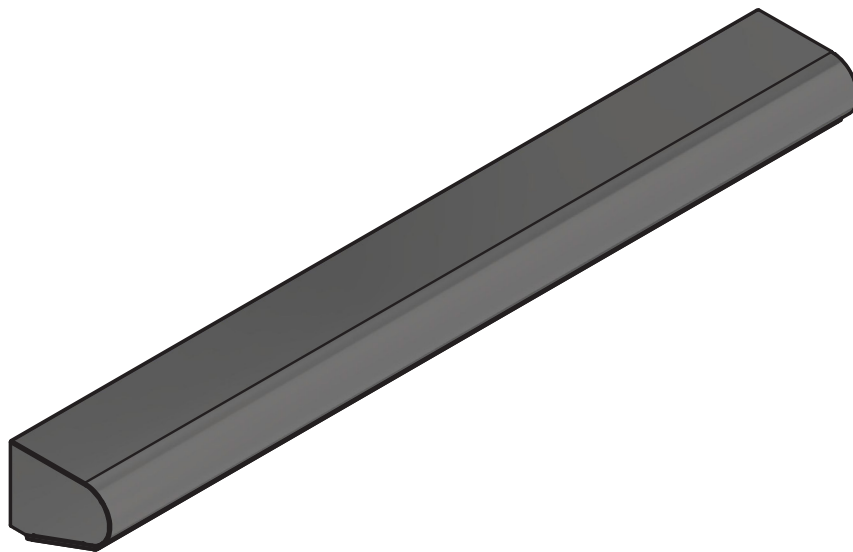


# Monteringsvejledning



## **ALTONA**

1BD-010-430-K2

1BD-020-430-K2

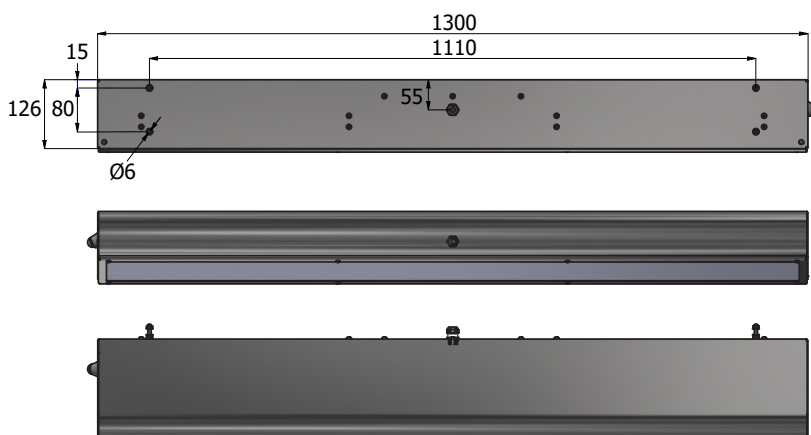
1BD-030-430-K2

## Monteringsvejledning

Ved udpakning og montering af lampen bør de være opmærksom på at de ikke skrammer eller ridser lampen med kniv, skruetrækker o. lign. Kontroller indholdet i pakken med det samme, eventuelle reklamationer mod lampen eller manglende dele skal ske til deres forhandler snarest muligt efter købet. Husk at medbringe deres faktura.

## Miljø

Lampen er produceret med størst mulig hensynstagen til beskyttelse af både det yder miljø såvel som arbejdsmiljø. Hvis de engang med tiden vælger at udskifte deres lampe, bør de sikre dem, at den afleveres til genanvendelse. Emballagen er i størst mulig omfang genbrugsmaterialer, som de bør sikre dem afleveres til genbrug.



## Monteringsvejledning:



deres nye lampe skal monteres i henhold til de, til enhver tid gældende lovkrav.

**Afbryd strømmen på hovedafbryderen inden monteringen.**

**Lampen må KUN installeres af en aut. elinstallatør.**

### Montering

Altona perronarmaturet leveres komplet færdig monteret og klar til direkte montering på eksisterende master ved brug af monteringsflangen. For fastgørelse er der på armaturets bagside, forberedt 4xM6 gevindstag med kontramøtrikker samt møtrikker for fastgørelse direkte og nemt gennem eksisterende huller på monteringsflange. Møtrikker spændes med 10 nm.

### Tilslutning

Udgangskabel (2x1,5mm<sup>2</sup>) KL.II

Monteret gennem forskruling i center, på bagside af armaturet. Centrert til eksisterende monteringsflange.

Der leveres 3,5m kabel med til armaturet, som tilsluttes installationen inde i mastelugen.

Elektrisk og elektronisk udstyr indeholder materialer, komponenter og stoffer, der kan være skadelige for menneskers sundhed og for miljøet, hvis kasseret elektrisk og elektronisk udstyr ikke håndteres korrekt.

Elektrisk og elektronisk udstyr er mærket med nedenstående overkrydsede skraldespand. Den symboliserer, at elektrisk og elektronisk udstyr ikke må bortskaffes sammen med usorteret husholdningsaffald, men skal indsamles særskilt

Alle kommuner har etableret indsamlingsordninger, hvor elektrisk og elektronisk udstyr gratis kan afleveres af borgerne på genbrugsstationer og andre indsamlingssteder eller bliver afhentet direkte fra husholdningerne. Nærmere information kan fås hos kommunens tekniske afdeling.

