



**HENRIK**

Art nr.	Type
<b>220-100-205</b>	HENRIK pullertarmatur excl. mast. E27. Klar PC-skærm. KL.I. Varmgalvaniseret stål.
<b>220-100-305</b>	HENRIK pullertarmatur excl. mast. E27. Klar PC-skærm. KL.I. Massiv kobber.
<b>220-100-905*</b>	HENRIK pullertarmatur excl. mast. E27. Klar PC-skærm. KL.I. Sort RAL9005.* Tillæg for udførelse i beskyttelsesklasse II dobbeltisoleret.

**Anbefalede Lyskilder:**

<b>982-70-09-03</b>	Philips CorePRO LEDbulb ND 7,5-60W. E27. A60. 15000h. 806Lm. 3000K.
<b>982-70-09-04</b>	Philips CorePRO LEDbulb ND 7,5-60W. E27. A60. 15000h. 806Lm. 4000K.

**Tilbehør:**

<b>880-120-200</b>	Ø133mm mast f/nedgravning. 1,20/0,70M. KL.I. Varmgalvaniseret stål.
<b>880-120-300</b>	Ø133mm mast f/nedgravning. 1,20/0,70M. KL.I. Massiv kobber.
<b>880-120-900*</b>	Ø133mm mast f/nedgravning. 1,20/0,70M. KL.I. Sort RAL9005.* Tillæg for mast til pullertarmaturer i beskyttelsesklasse II. Leveres med montagelege. Se side 110.
<b>800-145-500</b>	Isoleringsindsats (skumklods) Ø135x60mm f/master Ø133-Ø108mm.
<b>920-634-200</b>	Vingefundament f/Ø108-Ø133mm mast. Galvaniseret plade.
<b>800-13-133-2</b>	Beslag f/OPUS74 stikkontakt (excl). Passer f/Ø133mm mast. Varmgalvaniseret stål.
<b>800-13-133-9*</b>	Beslag f/OPUS74 stikkontakt (excl). Passer f/Ø133mm mast. Sort RAL9005.*
<b>920-67-220-18</b>	Aflændingsskærm 180°. Galvaniseret plade (findes også i 120°).

----- Flere varianter af master samt tilbehør og reservedele. Se side 103-130 -----

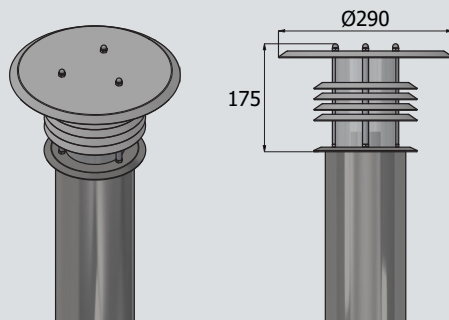
\*Pulverlakeret: Standardfarven er Sort RAL9005. Øvrige RAL-farver på forespørgsel og med merpris.

**Variationsmuligheder:**

- Kan leveres med opalhvid PC-skærm.
- Kan leveres med klar eller opal marineglas.

**Key features:**

- 10 års garanti mod rustgennemtæring (varmgalvaniseret).
- 10 års suppleringsgaranti.
- Nemt lyskildeskift og stor fleksibilitet med retrofit LED.



**David**<sup>®</sup>

daidsuperlight.dk

