

CE

LED

IP56

230V

IK10



CLO



QuiQ

Art nr.	Type
---------	------

**680-210A-204-K2** QuiQ vejarmatur excl. mast. FastFlex LED 10W/740. Klar PC-skærm. KL.II. Varmgalvaniseret stål.

**680-215A-204-K2** QuiQ vejarmatur excl. mast. FastFlex LED 15W/740. Klar PC-skærm. KL.II. Varmgalvaniseret stål.

**680-220A-204-K2** QuiQ vejarmatur excl. mast. FastFlex LED 20W/740. Klar PC-skærm. KL.II. Varmgalvaniseret stål.

**680-230A-204-K2** QuiQ vejarmatur excl. mast. FastFlex LED 30W/740. Klar PC-skærm. KL.II. Varmgalvaniseret stål.

+ **PROG01** Dæmpeprofil 01 = ON/OFF uden dæmpning.

+ **PROG07** Dæmpeprofil 07 = 60% 20:00-22:00, 40% 22:00-05:00, 60% 05:00-06:00 (stepdæmp).

Se øvrige dæmpningsprofiler på side 100.

#### Tilbehør:

**802-70-035-2** Ø60/117mm konisk mast. LPH 3,50M f/nedgravning. 4,10/3,50M. Varmgalvaniseret stål.

**800-145-500** Isoleringsindsats (skumklods) Ø135x60mm f/master Ø133-Ø108mm.

**920-634-200** Vingefundament f/Ø108-Ø133mm mast. Galvaniseret plade.

**924-100-002** Sikringsindsats MINI f/ Ø108-Ø133mm master (f/master LPH 2,50M-4,00M).

**800-13-108-2** Beslag f/OPUS74 stikkontakt (excl). Passer f/Ø108mm mast. Varmgalvaniseret stål.

----- Flere varianter af master samt tilbehør og reservedele. Se side 103-130 -----

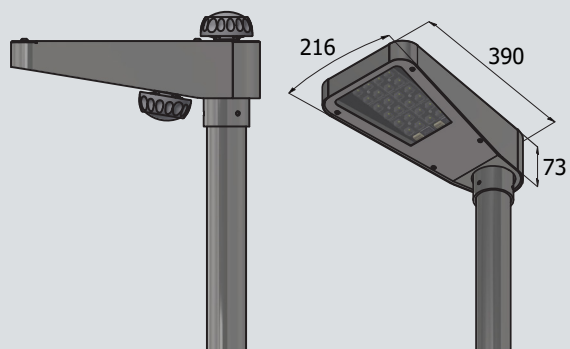
#### Variationsmuligheder:

- Kan leveres med 3000K.
- Mulighed for projekttilpasset konfiguration.
- Kan leveres med forskellige linser.
- Mulighed for vægmontering.
- Dæmpbar med DynaDimmer.
- Mulighed for DALI.
- Mulighed for indbygget Zhaga sokkel top/bund excl. sensor.
- Indbygget styring på forespørgsel.
- Lysudbytte ud af armaturet: 997-2859Lm.

#### Key features:

- 10 års garanti mod rustgennemtæring (varmgalvaniseret).
- 10 års suppleringsgaranti.
- 5 års garanti på LED og driver.
- Forventet levetimer: 100.000.
- Integreret 6/10 kV transientbeskyttelse.

#### Indbygget Zhaga



# David®

davidsuperlight.dk 

