

CE LED IP56 230V IK10



TØRRING

Art nr. Type

158-417-236	TØRRING væglampe. CLE 7W/830. Opalhvid PC-skærm. Varmgalvaniseret stål.
158-417-246	TØRRING væglampe. CLE 7W/840. Opalhvid PC-skærm. Varmgalvaniseret stål.
158-417-936*	TØRRING væglampe. CLE 7W/830. Opalhvid PC-skærm. Sort RAL9005.*
158-417-946*	TØRRING væglampe. CLE 7W/840. Opalhvid PC-skærm. Sort RAL9005.*
158-410-236	TØRRING væglampe. CLE 10W/830. Opalhvid PC-skærm. Varmgalvaniseret stål.
158-410-246	TØRRING væglampe. CLE 10W/840. Opalhvid PC-skærm. Varmgalvaniseret stål.
158-410-936*	TØRRING væglampe. CLE 10W/830. Opalhvid PC-skærm. Sort RAL9005.*
158-410-946*	TØRRING væglampe. CLE 10W/840. Opalhvid PC-skærm. Sort RAL9005.*

Tilbehør:

920-158-900*	Pynteplade f/TØRRING. Pynteplade f/TØRRING kan produceres med eget design.
999husnr.	Husnummer (ved køb af minimum 20 stk.).

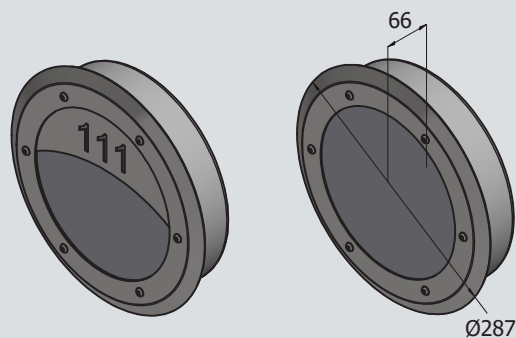
*Pulverlakeret: Standardfarven er Sort RAL9005. Øvrige RAL-farver på forespørgsel og med merpris.

Bemærk: Fronten kan vendes på 2 forskellige måder. Se tegning nedenfor og TØRRING loft på side 11. Se bagplade/monteringskitse under produktet på davidsuperlight.dk

Variationsmuligheder:

- Lysudbytte ud af armaturet: 426-691Lm.

- Key features:**
- 10 års garanti mod rustgennemtæring (varmgalvaniseret).
 - 10 års suppleringsgaranti.
 - 5 års garanti på LED og driver.
 - Forventet levetimer: 50.000.
 - Integreret 2 kV transientbeskyttelse.



David®

davidsuperlight.dk

